



# МЕТАЛ-ФАШ

ОТОПИТЕЛЬНАЯ ТЕХНИКА



РУССКИЙ

## SMART ЕКО / SMART PLUS

ТЕХНИКО-ЭКСПЛУАТАЦИОННАЯ ДОКУМЕНТАЦИЯ

ПЕРЕВОД ОРИГИНАЛЬНОЙ ИНСТРУКЦИИ  
Издание | 2018/08/01

## **ВВЕДЕНИЕ**

**Уважаемый покупатель**, благодарим Вас за покупку отопительного котла производства компании METAL-FACH. Мы надеемся, что работа устройства будет соответствовать Вашим ожиданиям и полностью удовлетворит Ваши требования. Отопительный котел разработан и изготовлен в соответствии с действующими нормами и стандартами, гарантирующими безопасную и надежную эксплуатацию. Эксплуатация в строгом соответствии с рекомендациями, содержащимися в руководстве, поставляемом вместе с устройством, обеспечит оптимальную и надежную работу котла центрального отопления в течение многих лет.

Продукт не предназначен для использования лицами с ограниченными физическими/психическими возможностями или не имеющими достаточно опыта и знаний, если эти лица не контролируются или инструктируются лицами, ответственными за их безопасность. Запрещается использование устройства несовершеннолетними.

## Содержание

1.	Вводные операции .....	3
2.	Символы, используемые в руководстве .....	3
3.	Общие сведения .....	3
4.	Общие сведения .....	3
5.	Оснастка котла .....	4
6.	Применение .....	4
7.	Основные элементы конструкции котлов .....	4
8.	Основные размеры котлов SMART EKO, SMART PLUS .....	6
9.	Технические параметры котлов SMART EKO, SMART PLUS .....	7
10.	Предохранительная и регулировочная автоматика .....	8
11.	Топливо .....	8
12.	Требования, предъявляемые к котельной и монтажу котла .....	8
13.	Монтаж котла .....	9
14.	Подключение котла к отопительной системе .....	10
15.	Требования к расширительному баку .....	13
16.	Подключение котла к электропитанию .....	13
17.	Подключение котла к дымоходу .....	13
18.	Запуск котла .....	14
19.	Используя котел, необходимо помнить .....	15
20.	Чистка и техническое обслуживание котла .....	15
21.	Инструкция по утилизации котла по истечении срока его службы .....	15
22.	Перечень сменных частей .....	16
23.	Примеры аварии устройства .....	16
	Условия гарантии .....	21
	Подтверждение проведения техосмотра, гарантийного ремонта, технического обслуживания: .....	23
	Декларация соответствия WE/UE .....	25
	Гарантийный талон на стальные водогрейные котлы для СЦО .....	27
	Заявка о неисправности котла .....	29
	Отчет о первом запуске .....	31
	Отчет о первом запуске .....	33

## Перечень таблиц

Таблица 5.1	Оснастка котла .....	4
Таблица 8.1	Размеры котла (мм) SMART EKO, SMART PLUS .....	6
Таблица 9.1	Технические параметры котла SMART EKO, SMART PLUS .....	7
Таблица 13.1	Степень горючести строительных материалов и изделий .....	10
Таблица 14.1	Обозначения, используемые на схемах .....	11
Таблица 14.2	Обозначения, используемые на схемах .....	11
Таблица 23.1	Сменные запчасти .....	16

## Перечень рисунков

Рисунок 1.1	Заводская табличка .....	3
Рисунок 7.1	Основные элементы конструкции котлов SMART EKO, SMART PLUS .....	5
Рисунок 8.1	Размеры котла SMART EKO, SMART PLUS .....	6
Рисунок 8.2	Размеры котла SMART EKO, SMART PLUS .....	6
Рисунок 12.1	Минимальные расстояния при установке котла в котельной .....	9
Рисунок 14.1	Схема подключения котла к отопительной системе .....	11
Рисунок 14.2	Схема подключения котла к отопительной системе .....	11
Рисунок 14.3	Подключение котла к электропитанию .....	12
Рисунок 14.4	Подключение котла к отопительной системе с трехходовым клапаном фирмы Laddomat и буфером .....	12

## 1. Вводные операции

(ПОЛЬЗОВАТЕЛЬ)

Операции, которые необходимо выполнить при приемке котла METAL-FACH:

- внимательно проверить комплектность поставляемого котла (Таблица 4.1), а также убедиться в отсутствии повреждений во время транспортировки;
- сравнить данные на заводской табличке, установленной на корпусе котла с левой или правой стороны, со своим заказом (рис 1.1)
- внимательно прочитать руководство по эксплуатации - в нем содержится вся информация, необходимая для правильной эксплуатации котла.

В случае возникновения проблем, пожалуйста, свяжитесь с нашим отделом сервисного обслуживания или с уполномоченным сервисным центром METAL-FACH. Эти лица имеют соответствующую подготовку и доступ к оригинальным запасным частям для выполнения надлежащего сервисного обслуживания и монтажа котлов компании METAL-FACH, что подтверждается сертификатом, выданным в головном офисе компании.

 Jacek Kucharewicz 16-100 Sokółka ul. Sikorskiego 66 tel/fax 85 711-04-54 www.metalfachty.com.pl		 Jacek Kucharewicz 16-100 Sokółka ul. Sikorskiego 66 tel/fax 85 711-04-54 www.metalfachty.com.pl	
<b>KOCIOŁ GRZEWCZY SMART EKO</b>			
Typ kotła	SMART EKO	Przyłącze elektryczne	
Model		Klasa kotła	
Nr fabryczny		Dopuszcz. ciśnienie [bar]	
Data produkcji		Temp. max. [°C]	
Moc nominalna [kW]		Poj. Wodna [L]	
Zakres mocy [kW]		Wskaz. mocy przeliczeniowej [kW]	
Rodzaj paliwa	Węgiel kamienny asortymentu groszek o parametrach wg PN-02-0 3708-3		
CE			
<b>KOCIOŁ GRZEWCZY SMART PLUS</b>			
Typ kotła	SMART PLUS	Przyłącze elektryczne	
Model		Klasa kotła	
Nr fabryczny		Dopuszcz. ciśnienie [bar]	
Data produkcji		Temp. max. [°C]	
Moc nominalna [kW]		Poj. Wodna [L]	
Zakres mocy [kW]		Wskaz. mocy przeliczeniowej [kW]	
Rodzaj paliwa	Węgiel kamienny asortymentu groszek o parametrach wg PN-02-0 3708-3		
CE			

Рисунок 1.1 Заводская табличка

## 2. Символы, используемые в руководстве

(ПОЛЬЗОВАТЕЛЬ/МОНТАЖНИК)



**ВНИМАНИЕ!**

Очень важная информация, обязательно следует ознакомиться с ней, если она приводится в данном месте.



**УКАЗАНИЕ!**

С данной информацией следует ознакомиться, т.к. она существенно упрощает эксплуатацию.

## 3. Общие сведения

(ПОЛЬЗОВАТЕЛЬ)

**Котел центрального отопления** - это устройство для сжигания твердого топлива для нагрева теплоносителя (как правило, воды), циркулирующего в контуре системы центрального отопления.

**Горелка** - это техническое устройство, позволяющее сжигать различные виды топлива.

**Подаватель** - элемент или узел механизма подачи в горелку различных видов топлива.

**Эко горошек** - твердое топливо, изготавливаемое из каменного угля и предназначенное для получения тепловой энергии.

## 4. Общие сведения

(ПОЛЬЗОВАТЕЛЬ)

Технико-эксплуатационная документация является частью изделия и поставляется вместе с приобретенным котлом центрального отопления. Технико-эксплуатационная документация содержит данные о конструкции, монтаже и способе эксплуатации котлов с ретортной горелкой серии SMART EKO, SMART PLUS. Тщательное ознакомление с содержанием инструкции по эксплуатации гарантирует правильную и безопасную эксплуатацию нашего котла.



**ВНИМАНИЕ!**

Пользователю рекомендуется следовать всем инструкциям, касающимся устройства, содержащимся в настоящей Технико-эксплуатационной документации, Условиях гарантии и нормах действующего законодательства.

Котлы поставляются в собранном состоянии. Установлены и прочно закреплены на поддоне. Для дополнительной защиты используется упаковка из пленки.

При транспортировке котла, он должен быть защищен от перемещения или перевертывания в кузове автомобиля с помощью предохранительной оснастки, напр., ремней. Транспортировка котлов должна осуществляться в соответствии с правилами по

перевозке материалов. Погрузочно-разгрузочные работы должны производиться с использованием подъемного оборудования (вилочного погрузчика) с грузоподъемностью более 1000 кг.

## 5. Оснастка котла

(ПОЛЬЗОВАТЕЛЬ)

Комплект поставки включает как базовые элементы, так и дополнительные, в зависимости от заказа. Во время приемки необходимо внимательно осмотреть изделие на предмет наличия повреждений во время транспортировки, а также проверить комплектность оборудования. Компоненты основного и дополнительного оборудования описаны ниже (Таблица 5.1).

Таблица 5.1 Оснастка котла

Основное оборудование:	Единица измерения	Количество
Котел центрального отопления	шт.	1
Микропроцессорный контроллер - обрабатывает данные с См. руководство по эксплуатации контроллера.	шт.	1
Вентилятор наддува	шт.	1
Система подачи топлива с горелкой	кpl.	1
Бункер для топлива	шт.	1
Инструменты для чистки котла:		
• кочерга	шт.	1
• щетка		
• скребок		
Ножи для выравнивания котла	шт.	4
Документация:	Единица измерения	Количество
Технико-эксплуатационная документация котла	шт.	1
Руководство по эксплуатации и гарантийный талон контроллера	шт.	1
Руководство по эксплуатации и гарантийный талон вентилятора наддува	шт.	1
Инструкция по эксплуатации подавателя топлива (комплект)	шт.	1



**ВНИМАНИЕ!**  
Пользователь обязан внимательно прочитать руководство по эксплуатации контроллера, вентилятора и подавателя с горелкой.



**ВНИМАНИЕ!**  
Компания METAL-FACH оставляет за собой право без предварительного уведомления изменять технические параметры, оснастку и спецификации предлагаемых товаров.

## 6. Применение

(ПОЛЬЗОВАТЕЛЬ/МОНТАЖНИК)

Котлы предназначены для отопления жилых объектов: односемейных и многоквартирных домов, хозяйственных построек, общественных зданий, а также для горячего водоснабжения. Оснащены автоматической системой подачи топлива. Благодаря применению современных конструктивных решений котлы SMART EKO, SMART PLUS КПД имеют высокий к.п.д. Правильная работа и достижение максимальной эффективности котла зависит от качества исполнения системы, соответствующей тяги в дымоходе, правильной эксплуатации и технического обслуживания котла.

### ВНИМАНИЕ!



Котлы предназначены для работы в разомкнутых или замкнутых гравитационных системах водяного отопления либо в системах с принудительной циркуляцией, оснащенных защитной автоматикой в соответствии с требованиями действующего стандарта PN-B-02413 "Отопление и теплоснабжение" и замкнутой системой согласно стандарту PN-EN 12828 "Отопительные установки в зданиях". Проектирование.

## 7. Основные элементы конструкции

### КОТЛОВ

(ПОЛЬЗОВАТЕЛЬ/МОНТАЖНИК)

Водяной корпус выполнен в форме сварной конструкции с использованием сертифицированных стальных листов толщиной 6 мм P265GH (для элементов, контактирующих с дымовыми газами) и 4 мм (для остальных элементов) S235JR.

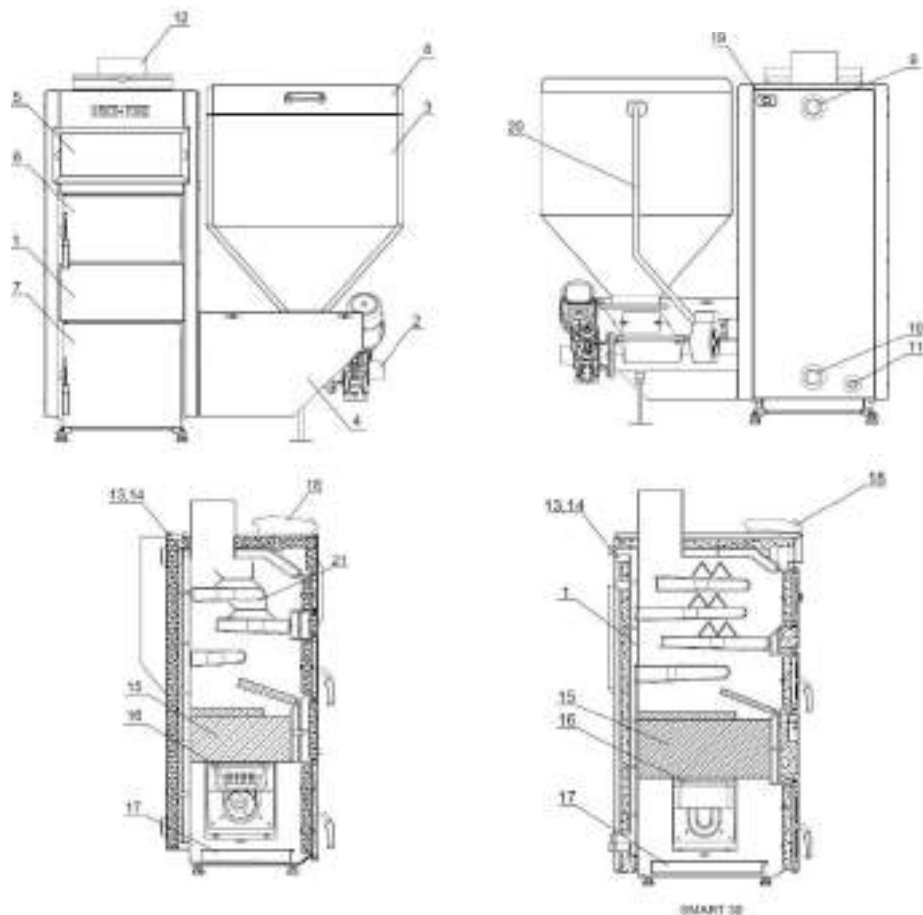
Автоматический питатель подает топливо в ретортную горелку, помещенную в топочную камеру сбоку котла. Над горелкой расположена керамическая плита, в топочной камере на вертикальных стенках также расположены керамические плиты.

Конвекционная часть котла состоит из горизонтальных водных каналов, в которые установлены вихревые трубы дымовых газов. Теплообменник котла изолирован минеральной ватой, заключенной в тонкостенный листовой металл. Изолированное днище котла не охлаждается водой.

Дымоход диаметром  $\phi_{нар} = 160\text{мм}$  (мощностью 12, 15, 20, 25 кВт) (30 кВт=180мм) не оборудован заслонкой.

Зольник для золошлаковых отходов расположен под горелкой. Стальная дверца облицована изнутри изоляционными панелями

Котел оснащен патрубками: подачи и возврата котельной воды диаметром G 1 1/2", сливной патрубком диаметром G 3/4", патрубком датчика регулятора и STB. Работа котла и процесс сгорания контролируются микропроцессорным контроллером.



**Описание рисунка:**

- |   |                                |
|---|--------------------------------|
| 1. Теплообменник                                    | 15. Керамическая облицовка     |
| 2. Блок горелка - подаватель                        | 16. Головка горелки            |
| 3. Бункер для топлива                               | 17. Выдвижной ящик зольника    |
| 4. Защита подавателя                                | 18. Контроллер                 |
| 5. Дверка для чистки                                | 19. Кабелепровод               |
| 6. Дверка зольника                                  | 20. Узел выравнивания давления |
| 7. Дверка зольника                                  | 21. Вихревые трубы             |
| 8. Крышка бункера,                                  |                                |
| 9. Патрубок подающий с внешней резьбой G 1 1/2",    |                                |
| 10. Возвратный патрубок с внешней резьбой G 1 1/2", |                                |
| 11. Выпускной патрубок с внешней резьбой G 3/4",    |                                |
| 12. Дымовой боров,                                  |                                |
| 13. Посадочная втулка датчика температуры котла,    |                                |
| 14. Посадочная втулка датчика STB,                  |                                |

Рисунок 7.1 Основные элементы конструкции котлов SMART EKO, SMART PLUS

## 8. Основные размеры котлов SMART ЕКО, SMART PLUS (ПОЛЬЗОВАТЕЛЬ/МОНТАЖНИК)

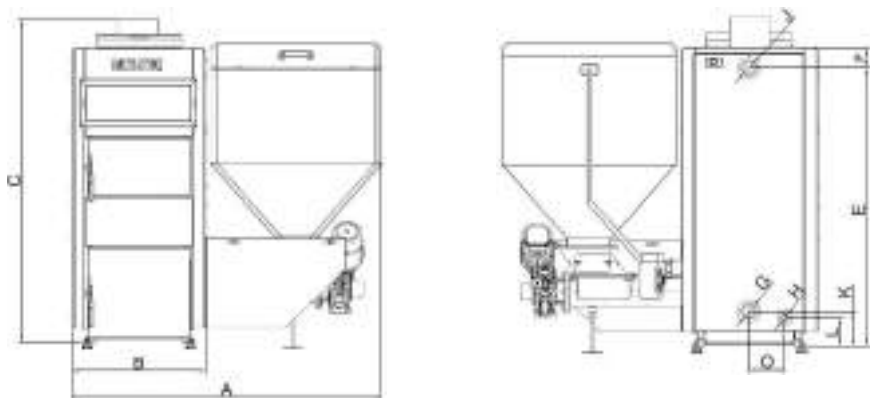


Рисунок 8.1 Размеры котла SMART ЕКО, SMART PLUS

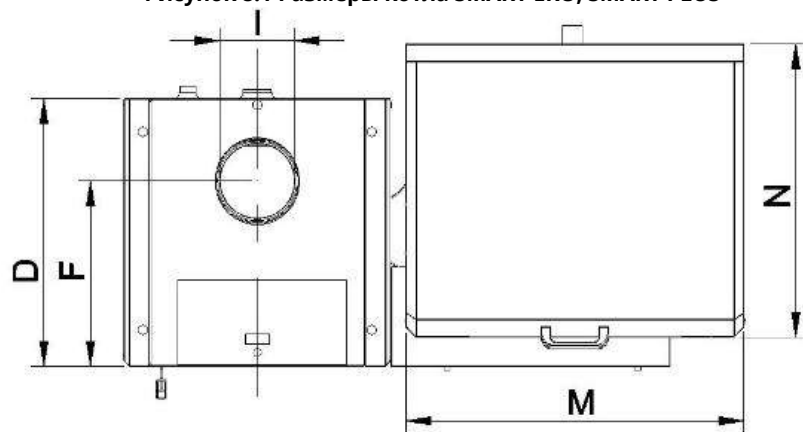


Рисунок 8.2 Размеры котла SMART ЕКО, SMART PLUS

Таблица 8.1 Размеры котла (мм) SMART ЕКО, SMART PLUS

Тип	12 kW	15 kW	20 kW	25 kW	30 kW
A	1250	1250	1250	1300	1300
B	545	545	545	590	590
C	1300*	1300*	1350*	1350*	1450*
D	545	545	615	710	710
E	1100*	1100*	1150*	1150*	1250*
F	375	375	445	535	535
G	G3/4"	G3/4"	G3/4"	G3/4"	G3/4"
H	G11/2"	G11/2"	G11/2"	G11/2"	G11/2"
I	160	160	160	160	180
J	G11/2"	G11/2"	G11/2"	G11/2"	G11/2"
K	140*	140*	140*	140*	140*
L	115*	115*	115*	115*	115*
M	680	680	680	680	680
N	610	610	620	620	620
O	140	140	140	140	140
P	80	80	75	80	80

\* Размер не включает нивелирующие ножки

## 9. Технические параметры котлов SMART EKO, SMART PLUS

(ПОЛЬЗОВАТЕЛЬ/МОНТАЖНИК)

Таблица 9.1 Технические параметры котла SMART EKO, SMART PLUS

ПАРАМЕТРЫ	ЕДИНИЦЫ СИ	МОДЕЛЬ КОТЛА				
		12 kW	15 kW	20 kW	25 kW	30 kW
Номинальная тепловая мощность	[кВт]	12	15	20	25	30
Диапазон мощности котла	[кВт]	3,6-12	4,5 - 15	6 - 20	7,5 - 25	9 - 30
Поверхность нагрева	[м <sup>2</sup> ]	1,63	1,63	2,0	2,6	3,08
Вместимость воды	[л]	48	48	60	71	80
Максимальное рабочее давление	[бар]	3	3	3	3	3
Максимальная рабочая температура	[°C]	95	95	95	95	95
Испытательное давление	[бар]	4,5	4,5	4,5	4,5	4,5
Класс котла	[-]	5	5	5	5	5
КПД котла	[%]	≤91	≤91	≤91	≤91	≤89
Емкость бункера для топлива	[л]	200	200	200	200	200
Топливо	[-]	Каменный уголь II группы крупности класса а1 согласно пункту 5.3 (таблица 7) стандарта PN EN 303-5:2012				
Электрическое подключение	[-]	~230V; 50Hz				
Потребление электроэнергии при работе котла с номинальной мощностью	[Вт]	350	350	350	350	350
Потребление электроэнергии при розжиге котла	[Вт]	1000*	1000*	1000*	1000*	1000*
Диапазон настроек регулятора температуры	[°C]	60-85 (с шагом 1°C)				
Требуемая тяга дымохода	[Па]	20	20	20	23	30
Массовый расход дымовых газов	[г/с]	-	-	-	-	-
Сопrotивление потоку ΔT ΔT[10K]	[мбар]	5,47	5,47	9,74	12,33	15,8
Сопrotивление потоку ΔT ΔT[20K]	[мбар]	1,36	1,36	2,43	3,8	4,3
Вес котла	[кг]	350	360	410	460	482

\* Относится к котлу, оснащённому запальником



## 10. Предохранительная и регулировочная автоматика

(ПОЛЬЗОВАТЕЛЬ/МОНТАЖНИК)

### 1) Автоматика котла позволяет настроить:

- температуру котла;
- температуру в системе горячего водоснабжения;
- работу подавателя;
- ручное управление подавателем и вентилятором;

### 2) Термодатчик

Установленная в котле механическая защита STB предохраняет систему отопления от перегрева. Она настроена на 95°C. При превышении этой температуры выключается вентилятор, одновременно включается насос системы центрального отопления и насос системы горячего водоснабжения, а также два дополнительных насоса, открывается смесительный клапан.

## 11. Топливо

(ПОЛЬЗОВАТЕЛЬ)

Топливом для котлов, оснащенных шнековым подавателем и ретортной горелкой, является:

### 1) Каменный уголь II группы крупности класса а1 согласно пункту 5.3 (таблица 7) стандарта PN EN 303-5:2012

- теплотворность: > 26MJ/kg;
- влажность: 11% в рабочем состоянии;
- зольность: 2 - 7 % сухой массы в рабочем состоянии;
- выход летучих веществ: 15-30% сухой массы в рабочем состоянии;

## 12. Требования, предъявляемые к котельной и монтажу котла

(ПОЛЬЗОВАТЕЛЬ/МОНТАЖНИК)

В Польше котельные, работающие на твердом топливе, должны удовлетворять требованиям стандарта PN-87/B-02411 "Котельные, работающие на твердом топливе". Они разделены на два типа:

### 1) Малые котельные, мощностью до 25 кВт, должны соответствовать следующим требованиям:

- котел должен быть расположен максимально близко к центру отапливаемых площадей, и в отдельном помещении;
- материал пола котельной должен быть негорючим, а в случае горючего материала пол должен быть покрыт листовым металлом толщиной 0,7 мм на расстоянии не менее 50 см от краев котла; котел должен быть установлен на фундаменте,

изготовленном из негорючих материалов, выступающем на 0,05 м над уровнем пола и защищенном стальными уголками;

- в помещении должно быть искусственное освещение, также рекомендуется естественное освещение;
- котел должен быть установлен в помещении таким образом, чтобы был обеспечен свободный доступ к котлу для чистки и проведения регламентных работ; расстояние от задней стенки котла до стены не должно быть меньше 70 см, от боковой стенки котла до стены - не менее 100 см, от фронтальной части котла до противоположной стены - не менее 200 см;
- 220 см, в существующих зданиях высота котельной - не менее 190 см, при условии обеспечения надлежащей вентиляции (приточно-вытяжной);
- приточная вентиляция должна осуществляться через незакрываемое отверстие сечением не менее 200 см<sup>2</sup>, которое находится на высоте не выше 100 см над уровнем пола;
- вытяжная вентиляция должна осуществляться через вытяжной воздуховод из негорючего материала с поперечным сечением не менее 14 x 14 см с выходным отверстием под потолком котельной; вытяжной воздуховод должен выходить выше крыши и размещаться возле дымохода; на вытяжном воздуховоде не могут находиться устройства, позволяющие его закрыть;
- сечение дымохода должно быть не меньше 20 x 20 см;
- в полу котельной должен находиться трап;
- оптимальным местом для хранения топлива является отдельное помещение, находящееся неподалеку от котельной;
- золу и шлак необходимо собирать в специальные контейнеры, которые можно ежедневно опорожнять.

### 2) Котельные с тепловой мощностью от 25 кВт и выше должны дополнительно соответствовать следующим требованиям:

- расстояние самого удаленного котла от дымохода с гравитационной тягой не может превышать 50 см высоты дымохода;
- склад топлива и склад шлака должны быть расположены возле котельной с высотой хранения до 220 см и не менее 50 см свободного пространства над топливом;
- необходимо предусмотреть оборудование и устройства для обеспечения вертикальной и горизонтальной транспортировки топлива и шлака;
- помещение склада топлива должно быть оснащено естественной вентиляцией, позволяющей одну полную смену воздуха в час на складе топлива и три полных смены воздуха на складе шлака;
- входная дверь в котельную должна быть негорючей (огнестойкость класса 0,5), минимальная ширина 80 см, открытие наружу; должна быть система защелкивания, позволяющая открыть их наружу под давлением, внутрь - с помощью ручки;
- требования к вентиляции такие же, как и для котельных меньшей мощности; кроме того, в котельных, мощность которых превышает 400 кВт, в дополнение к приточно-вытяжной вентиляции должна быть механическая вентиляция, которая включается во время засыпки топлива и расшлаковки котлов и обеспечивает не менее 10 полных смен воздуха в час;

- в котельной следует предусмотреть естественное освещение, которое освещало бы котел спереди, а площадь окон должна быть не менее 1/15 поверхности пола котельной; половина установленных окон должна открываться; в помещении также должно быть электрическое освещение, и установлена розетка с напряжением не более 24 В;
- пол должен быть оснащен канализационным колодцем для охлаждения воды, а его объем должен быть равен максимальной емкости воды в наибольшем котле, но не больше 2 м<sup>3</sup>;
- теплопроводы в котельной должны быть изолированы;
- Требования к минимальным расстояниям от котла к стенам представлены на схеме котельной (рис 12.1).

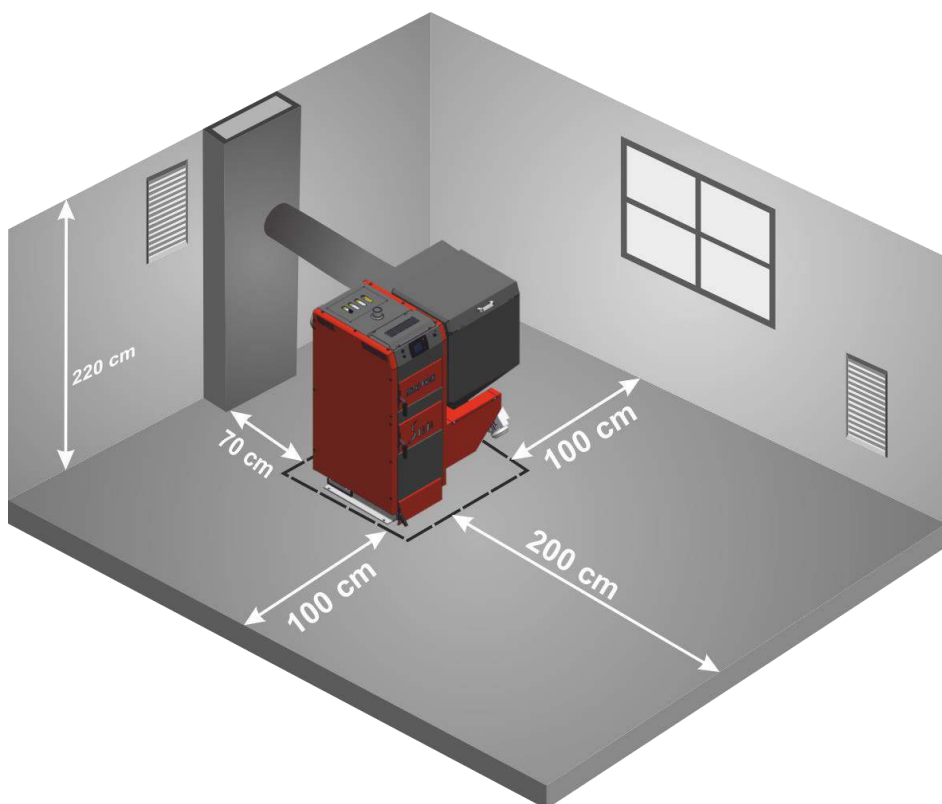


Рисунок 12.1 Минимальные расстояния при установке котла в котельной



**ВНИМАНИЕ!**

В котельной не следует использовать механическую вытяжную вентиляцию.



**ВНИМАНИЕ!**

Обеспечение достаточного количества свежего воздуха в котельной позволяет эффективно сгорать топливу.



**ВНИМАНИЕ!**

Необходимо предотвращать образование избыточного количества углекислого газа в помещении.



**ВНИМАНИЕ!**

Более подробная информация о требованиях, касающихся конструкции котельных, находится в Распоряжении Министра инфраструктуры от 12 марта 2009 года.



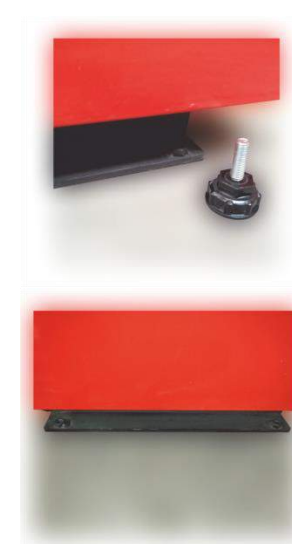
**УКАЗАНИЕ!**

Указанные выше положения являются рекомендациями, которые должны быть проверены, поскольку законодательные акты периодически изменяются.

## 13. Монтаж котла

(ПОЛЬЗОВАТЕЛЬ/МОНТАЖНИК)

Важным элементом монтажа является правильная установка и выравнивание котла SMART EKO, SMART PLUS. Эти котлы не требуют специальных фундаментов. Выравнивание котла осуществляется с помощью регулировочных ножек. Котел должен стоять вертикально.



1. Проверить, имеются ли в комплекте четыре ножки.

2. С помощью уровня выровнять котел горизонтально относительно пола. Если котел находится в горизонтальном положении, монтаж ножек не требуется.



3. Установить четыре ножки в назначенные для этого отверстия.



4. С помощью уровня выровнять котел.



**ВНИМАНИЕ!**

Неправильно выравненный котел может быть поврежден.



**ВНИМАНИЕ!**

Запрещается устанавливать котел во влажном или мокром помещении, поскольку это ускоряет коррозионные явления, в результате чего в течение короткого времени котел может прийти в неисправное состояние.

Котел должен быть установлен на негорючем теплоизоляционном основании, которое с каждой стороны котла должно выступать за габариты котла на 2 см. Если котел находится в подвале, рекомендуется установить его, по меньшей мере, на фундаменте высотой 5 см. Прочность основания, а также условия противопожарной защиты являются ключевыми принципами при выборе места для установки котла. К ним, в частности, относятся:

- 20 см безопасное расстояние от легковоспламеняющихся материалов;
- 40 см для горючих материалов со степенью горючести С3;
- 40 см, если степень горючести не известна.

**Таблица 13.1 Степень горючести строительных материалов и изделий**

Степень горючести строительных материалов и изделий	Строительные массы и изделия
A - Негорючие	Песчаник, бетон, кирпич, огнезащитная штукатурка, раствор, керамическая плитка, гранит
B - Слабогорючие	Древесно-цементные доски, стекловолокно, минеральная изоляция
C1 - Слабогорючие	Бук, дуб, фанера
C2 - Средне горючие	Сосна, лиственница и ель, пробковые плиты, доски из тертой древесины, резиновое покрытие полов
C3 - Легко горючие	Асфальтовая фанера, целлулоидные массы, полиуретан, полистирол, полиэтилен, пластик, ПВХ

## 14. Подключение котла к отопительной системе

### (МОНТАЖНИК)

Подключение котла к системе центрального отопления должно выполняться компанией, уполномоченной производителем, и факт правильного подключения должен быть подтвержден в гарантийном талоне, прилагаемом к настоящему руководству. Котел необходимо подключить согласно рекомендациям производителя, а также в соответствии с указаниями, содержащимися в настоящем руководстве.

**ВНИМАНИЕ!**



Рекомендуется, чтобы котел был введен в эксплуатацию в соответствии с указаниями, содержащимися в технико-эксплуатационной документации, лицом, имеющим действительный допуск - (Информация о лицах, уполномоченных запускать котел, предоставляется производителем - тел. +48 85 711 94 56).

**ВНИМАНИЕ!**



Температура возвратной воды из системы центрального отопления в котел не должна быть ниже 45°C.

**ВНИМАНИЕ!**



Рекомендуется подключать котел к отопительной системе с использованием четырехходового клапана.

Схема подключения котлов к отопительной системе в соответствии со стандартом PN - 91/B - 02420.

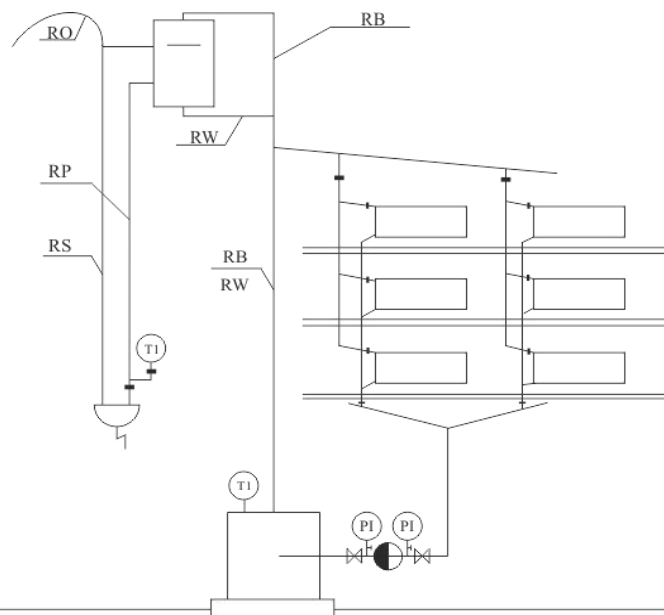


Рисунок 14.1 Схема подключения котла к отопительной системе

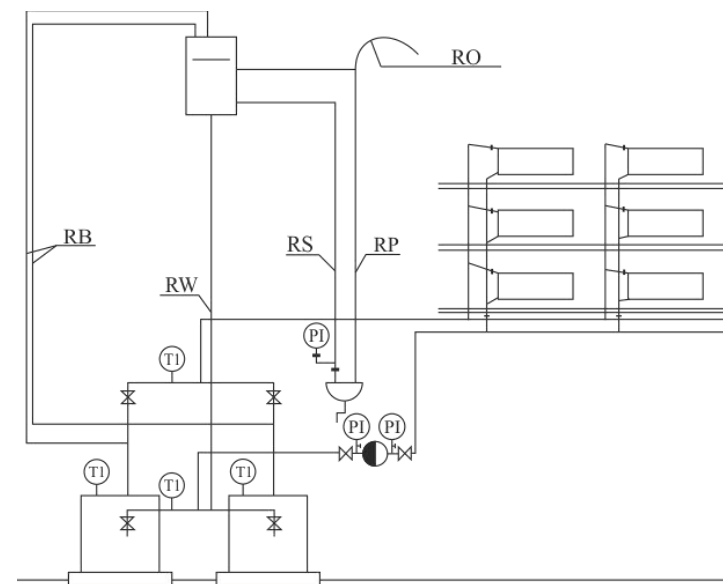


Рисунок 14.2 Схема подключения котла к отопительной системе

Таблица 14.1 Обозначения, используемые на схемах

Обозначение	Описание
RO	Труба развоздушивания
RW	Расширительная труба
RS	Сигнальная труба
RP	Переливная труба
RB	Предохранительная труба
T1	Температура
P1	Давление

Таблица 14.2 Обозначения, используемые на схемах

Обозначение	Описание
T	Датчик температуры
Tk	Датчик температуры котла
Tz	Датчик внешней температуры
Tcw	Датчик температуры системы горячего водоснабжения
Tco	Датчик температуры системы центрального отопления
Trw	Датчик температуры возвратной воды котла
Trpd	Датчик температуры подавателя

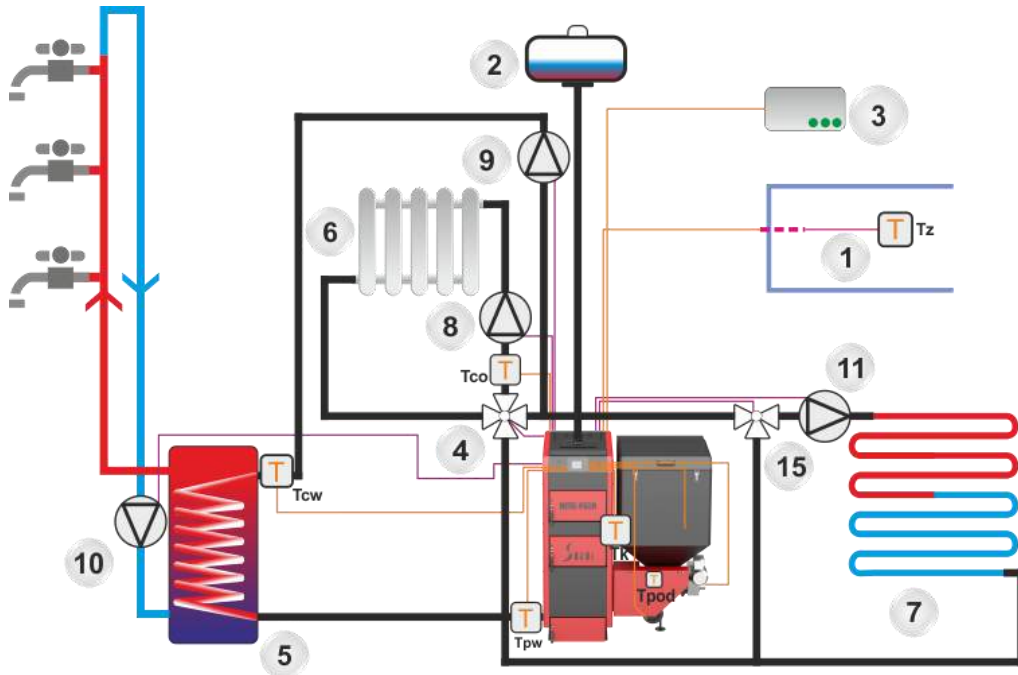


Рисунок 14.3 Подключение котла к электропитанию

**Описание рисунка:**

1. На внешней части здания
2. Расширительный бак
3. Комнатный регулятор
4. Смеситель
5. Водонагреватель
6. Отопительный контур
7. Система подогрева пола
8. Насос системы центрального отопления (СЦО)

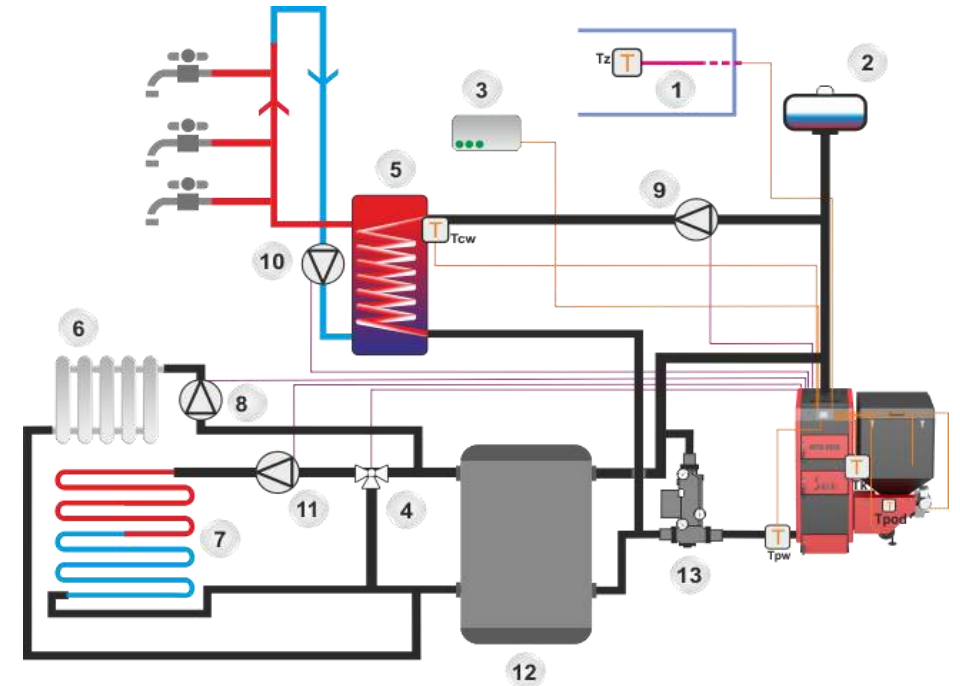


Рисунок 14.4 Подключение котла к отопительной системе с трехходовым клапаном фирмы Laddomat и буфером

9. Насос системы центрального отопления (СЦО)
10. Насос системы горячего водоснабжения (ГВС)
11. Циркуляционный насос
12. Дополнительный насос РЗ
13. Буфер
14. Трехходовой клапан фирмы Laddomat
15. Насосы отопительного контура 1,2,3,4
16. Термостатический смесительный клапан

## 15. Требования к расширительному баку

### (МОНТАЖНИК)

Каждая открытая система отопления должна быть оснащена расширительным баком, который принимает излишки воды, образовавшейся в результате увеличения объема воды, заполняющей систему. Бак необходимо установить в самой высокой точке системы и, насколько это возможно, на вертикальной линии над котлом (котлами).

Объем расширительного бака можно рассчитать, исходя из условия, что на один киловатт мощности котла необходимо 1-2 дм<sup>3</sup> объема расширительного бака.

Расширительный бак оснащен патрубками для подключения подъемной предохранительной трубы, опускной предохранительной трубы, а также переливной трубы и соединенного с ней развоздушивания.

Диаметр трубы развоздушивания и переливной трубы должен быть не менее:

$$d = 15 + 1,39 \sqrt{\dot{Q}} \quad [\text{мм}]$$

$\dot{Q}$  Мощность котла [кВт]

Наиболее важные требования к предохранительным устройствам:

- расширительный бак должен иметь объем около 3,5 % объема воды в отопительной системе, включая котел;
- каждый котел обязательно должен иметь предохранительную и переливную трубы;
- система должна быть оснащена сигнализационной и расширительной трубами, а также иметь патрубок для развоздушивания расширительного бака.

В случае установки нескольких котлов, каждый из них должен быть оборудован предохранительной трубой в соответствии с требованиями, изложенными в стандарте PN-91/B02413 - Устройства защиты водогрейных открытых отопительных систем. На предохранительных и переливных трубах запрещается устанавливать какие-либо запорные клапаны, а сами трубы и расширительный бак необходимо защитить от замерзания.

## 16. Подключение котла к электропитанию

### (МОНТАЖНИК)

Котел предназначен для подключения к сети 230 В / 50Гц. Монтаж должен выполнять квалифицированный специалист. Розетка 230 В/10 А с заземлением должна находиться в легкодоступном месте. Питание котла и освещение котельной должны иметь различные контуры.

В гарантийном талоне необходимо сделать соответствующие записи о завершении монтажа и испытании отопительной системы. Заполненный гарантийный талон пользователь обязан отправить производителю для регистрации пользователя в системе компании.



**ВНИМАНИЕ!**  
 Первый запуск котла должен проводиться только специалистами, обученными производителем, имеющими действительный сертификат авторизованного сервисного специалиста, дистрибьютора компании METAL-FACH или работником с допуском SEP до 1,5 кВт.



**ВНИМАНИЕ!**  
 Все насосы, смесители, реле, запальник и т.д. не являются оснасткой контроллера

## 17. Подключение котла к дымоходу

### (МОНТАЖНИК)

#### Дымоходы

Дымоходы предназначены для надежного отвода наружу дымовых газов и всасывания воздуха, необходимого для сгорания топлива.

Необходимая для этого тяга в дымоходе зависит от:

- разницы температур между горячими дымовыми газами и холодным воздухом;
- эффективной высоты дымохода;
- сечения дымохода, не меньшего 20 x 20 см;
- исполнения дымохода (требуются гладкие внутренние поверхности) и герметичности стыков.

Эффективная высота дымохода - это разница высоты между самой высокой топкой и выходом дымохода. Эффективная высота индивидуальных дымоходов должна составлять не менее 4 м, а дымоходов, совместно используемых для твердого и жидкого топлива - не менее 5 м. Разница в высоте между двумя топками не может превышать 6,5 м.

В случае наклонных крыш, дымоходы должны заканчиваться в области конька (наивысшего края крыши), в зоне свободного потока ветра. Это позволяет избежать проблем с тягой. Всегда следует обращать внимание на расположение здания относительно других зданий.

#### Выбор дымохода

В большинстве случаев для выбора дымохода достаточно использовать приближенный метод или диаграммы производителя дымохода. В особых случаях (неблагоприятные зависимости давления и температуры, большой объем дымовых газов) дымоходы рассчитываются согласно стандарту PN-EN 13384-1+A2:2008.

#### Дымоходы для котлов на твердом топливе

Следует отметить, что топки для твердого топлива номинальной тепловой мощности > 20 кВт, не оснащенные вентилятором, нуждаются в собственном дымоходе. Для твердотопливных топок можно использовать однослойные кирпичные дымоходы. В настоящее время используются трехслойные дымоходы с гладкой поверхностью и хорошей теплоизоляцией.

### Дымовой боров

Котел подключается к дымоходу с помощью борова и дымового канала. Дымовой канал - это трубы и фитинги, проложенные в помещениях. Дымовые каналы соответствуют противопожарным требованиям к дымоходам и часто изготовлены из того же материала, что и главный дымоход. Дымоходы должны быть изготовлены из негорючих материалов. Дымоходы и их кожухи должны соответствовать требованиям польского стандарта, предъявляемым к огнестойкости малых дымоходов. Кожух можно изготовить из полнотелого кирпича толщиной 12 см с использованием кладочного цементно-известкового раствора с внешним оштукатуриванием или под расшивку. Соединители должны быть максимально короткими и укладываться с уклоном вверх к дымоходу для предотвращения потерь тепла и дополнительного сопротивления. Боровы не могут проходить на следующий этаж. Дымовые трубы не должны проходить по помещениям, в которых не могут устанавливаться топки, также их не следует прокладывать в стенах и перекрытиях. По причине низкой температуры дымовых газов, для защиты дымохода от влаги и предотвращения ограничения тяги, необходимо использовать кислотостойкие или керамические дымоходные вставки со сливом конденсата в трап. Между дымоходом и ближайшим краем кроны дерева должно быть расстояние не менее 6 м.

## 18. Запуск котла (ПОЛЬЗОВАТЕЛЬ/МОНТАЖНИК)

### ВНИМАНИЕ!



Контроллер можно настроить произвольно в зависимости от существующей системы центрального отопления, тепловой потребности здания, а также от теплотворной способности топлива. Пользователь самостоятельно устанавливает рабочие параметры котла. Данная операция не входит в сервисное обслуживание.

Перед тем, как разжечь в котле огонь, необходимо убедиться, что система центрального отопления изготовлена должным образом и правильно заполнена водой - вплоть до перелива воды из переливной трубы из расширительного бака.

Для наполнения всей системы или восполнения потерь наиболее подходит смягченная / химически очищенная вода, дистиллированная или дождевая вода.

Кроме того, следует убедиться, что ретортная горелка очищена от остатков несгоревшего топлива, золы и шлака от предыдущего использования, а также, что удален пепел из зольника.

Во время разжигания следует закрыть все дверцы. После достижения стабильного пламени переключить контроллер в автоматический режим работы, после чего автоматически запустится питатель топлива и вентилятор.

Установить желаемую температуру работы котла, обычно 70-80 °С. С этого момента котел будет работать в автоматическом режиме, согласно настройкам, которые пользователь установил на контроллере, следуя инструкции по эксплуатации контроллера, предназначенной для пользователя и прилагаемой к настоящему руководству.

Периодически через смотровую дверцу проверять процесс горения. Зола и шлак от сгоревшего топлива постепенно падают в ящик зольника, в результате чего горелка самоочищается. В случае если кусочек шлака застрял между стенкой котла и горелкой, следует удалить его кочергой или крючком.

Контроллер защищает котел от: перегрева воды в котле, попадания жара в подаватель топлива, а также отключает систему в случае отсутствия топлива.

На трубе питателя установлен датчик, реагирующий в случае удара пламени с горелки в питатель. В этом случае немедленно включается вентилятор и запускается непрерывная работа питателя (расположенного в горелке), а питатель в трубе подачи из бункера останавливается.

Пользователь котла должен внимательно ознакомиться с инструкцией по эксплуатации микропроцессорного контроллера, предназначенного для пользователя.

При запуске холодного котла или при первом запуске может иметь место явление "потения котла". Создается ложное впечатление об утечке воды. В этом случае необходимо интенсивно протопить котел (70-80° С), чтобы высушить и прогреть котел и дымоход, даже в течение 2-3 дней.

Для увеличения срока службы котла рекомендуется поддерживать температуру дымовых газов 180° С выше температуры окружающей среды, а температура воды не должна быть ниже 60° С. Поддержания в данной ситуации соответственно низкой температуры в радиаторах отопления в осенне-весенний период можно достигнуть, в частности, путем:

- правильного выбора котла в зависимости от отапливаемой площади;
- использования между подачей и возвратом воды трех- или четырехходовых смесительных клапанов с ручным или автоматическим управлением.

Сохранение непрерывности процесса топки требует периодического наполнения бункера топливом. Частота наполнения зависит от интенсивности процесса топки и определяется индивидуально на основании опыта. В среднем, наполнять нужно каждые 1-3 дня. С такой же частотой очищается ящик зольника.

Слишком малое количества топлива в бункере сопровождается пылением при открывании крышки во время работы котла. Отсутствие топлива останавливает процесс топки и требует повторного разжигания в котле.

Для экономии топлива топку котла и конвекционные каналы рекомендуется содержать в чистоте. В топочной камере стены и колосник необходимо чистить через шлаковую дверцу и дверку зольника.



### ВНИМАНИЕ!

Плотно закрыть крышку подавателя.



### ВНИМАНИЕ!

Во время открывания дверки не следует находиться непосредственно перед котлом - это может привести к ожогам.

## 19. Используя котел, необходимо помнить

### (ПОЛЬЗОВАТЕЛЬ)

- котел могут эксплуатировать только взрослые лица, которые ознакомились с руководством по эксплуатации;
- детям запрещается находиться вблизи котла без присутствия взрослых;
- если в котельную проникнут горючие газы или испарений, или в котельной необходимо выполнить работы, во время которых существует опасность возникновения пожара или взрыва (склеивание, лакировка и т.д.), тогда котел перед началом этих работ необходимо выключить;
- розжиг на слое топлива через растопочную дверцу положите смятую бумагу, а на нее щепу. Затем включите контроллер, зажгите бумагу и закройте дверцу. Для розжига котла не использовать легковоспламеняющиеся жидкости!
- при очистке нагара в реторте, желобе котел необходимо выключить (положение "STOP");
- во время засыпки в бункер топлива котел необходимо выключить (положение "STOP");
- во время чистки котла устройство необходимо выключить (положение "STOP");
- во время эксплуатации запрещается перегревать котел каким-либо образом;
- запрещается класть легковоспламеняющиеся предметы на котел и в его непосредственной близости;
- при чистке золы горючие материалы не должны находиться ближе, чем 150 см от котла;
- золу необходимо сыпать в жаропрочные емкости с крышкой;
- во время работы котла при температуре ниже 60° С на стальном теплообменнике может образовываться конденсат, что может привести к коррозии вследствие низкой температуры, что сокращает срок службы теплообменника; следовательно температура во время работы котла должна быть не менее 60° С;
- после завершения отопительного сезона котел и дымоход требуется тщательно очистить;
- котел должен быть чистым и сухим.

### ВНИМАНИЕ!



Продукт не предназначен для использования лицами с ограниченными физическими/психическими возможностями или не имеющими достаточно опыта и знаний, если эти лица не контролируются или инструктируются лицами, ответственными за их безопасность.

### ВНИМАНИЕ!



Запрещается любое не авторизованное вмешательство в электронику или конструкцию котла.

## 20. Чистка и техническое обслуживание

### КОТЛА

### (ПОЛЬЗОВАТЕЛЬ)



### ВНИМАНИЕ!

Чистку котла можно выполнять, только если устройство отключено от сети.

Для экономии топлива топку котла и конвекционные каналы рекомендуется содержать в чистоте. В топочной камере стены и колосник необходимо чистить через дверки топки и дверки для засыпки топлива. Теплообменник котла и зольник также требуется регулярно чистить.

Конвекционные каналы (пороги) и дымоход необходимо чистить через дверцы для чистки. Чистку следует проводить с помощью металлических щеток на удлинителях. Эти процедуры следует выполнять во время периодических простоев котла, желательно после каждых 100 часов работы котла. Тщательную очистку котла требуется проводить один раз в месяц.

В случае сжигания низкосортного топлива эти операции следует выполнять чаще.

## 21. Инструкция по утилизации котла по

### истечении срока его службы

### (ПОЛЬЗОВАТЕЛЬ)

Перед утилизацией котла от него необходимо отсоединить все электронные элементы. Они подлежат утилизации в соответствии с Европейской Директивой 2002/96/ЕС об утилизации отходов электрического и электронного оборудования. Для правильной утилизации необходимо обратиться к производителю электронных узлов согласно вышеупомянутой Европейской директиве.

Стальные элементы, из которых изготовлен котел, требуется утилизировать в специальных пунктах (пункты приема металлолома).



### ВНИМАНИЕ!

Нерабочий котел, предназначенный для утилизации, и его элементы не должны выбрасываться вместе с обычными отходами.



## 22. Перечень сменных частей

(ПОЛЬЗОВАТЕЛЬ/МОНТАЖНИК)

Таблица 23.1 Сменные запчасти

Сменные запчасти	Артикул
Датчики	Датчик котла Датчик подавателя Датчик ГВС
Контроллеры	Контроллер MASTER 530 Контроллер Plum 860Pxx
Вентиляторы	Вентилятор RMS-120
Подаватель	Мотор-редуктор с двигателем Двигатель для подавателя Шнек подавателя
Оснастка	Перемычка резиновая Прокладка под бункер Прокладка под откидной клапан Прокладка под подаватель Ручка для дверки

## 23. Примеры аварии устройства

(ПОЛЬЗОВАТЕЛЬ)

Прежде чем обратиться в сервисный центр, ознакомьтесь, пожалуйста, с часто задаваемыми вопросами.

### ВНИМАНИЕ!



В случае необоснованного вызова сервисной службы, клиент покрывает стоимость рабочей силы и транспортные расходы (прайс-лист можно найти на сайте [www.metalfachtg.com.pl](http://www.metalfachtg.com.pl)).

О проблеме можно сообщить он-лайн на нашем сайте: [www.metalfachtg.com.pl/zglos-problem-online](http://www.metalfachtg.com.pl/zglos-problem-online).

**Телефон доверия:** Павел Чепель  
(русский, английский)  
**моб.** +48 663 453 222  
**e-mail:** [p.czepiel@metalfach.com.pl](mailto:p.czepiel@metalfach.com.pl)

Вопрос	Ответ	Объяснение
На сколько хватает полного бункера топлива?	Сложно однозначно ответить на этот вопрос. Можно предположить, что полный бункер расходуется в течении 3-4 дней работы котла.	Длительность горения зависит от: <ul style="list-style-type: none"> <li>• калорийности топлива; термоизоляции здания;</li> <li>• типа отопительной системы: напольное отопление, радиаторы, бойлер;</li> <li>• чистоты теплообменника котла, наличия золы в зольнике;</li> <li>• внешней температуры; температуры в здании; качества сгорания.</li> </ul>
Какова минимальная температура котла?	Чем выше, тем лучше, но минимальная температура котла не должна быть меньше 60 °С.	Котел следует отрегулировать так, чтобы при температуре котла 60 °С температура дымовых газов была около 140 °С. В этом случае достигается наилучший КПД котла. Будут соблюдены все условия сгорания. При таких температурах котел не будет покрываться инеем или конденсатом в связи с отсутствием сжижения дымовых газов (температура точки росы).
Какова минимальная температура возврата?	Рекомендуемая минимальная температура возврата должна быть на 10 °С ниже, чем температура подачи.	На практике без использования смесительных клапанов или других средств смешивания в котле этого достичь практически невозможно. Рекомендуется установить четырехходовой клапан. В этом случае котел работает на коротком контуре при высокой температуре, а в системе соблюдается заданная температура. Защита возврата при этой температуре сохраняется, и можно утверждать, что она равна температуре подачи котла.
Как котел защищен от замерзания?	Защиту котла от замерзания выполняет программа контроллера, который не допускает этого.	Контроллер включает насос центральной системы отопления для предотвращения замерзания воды в системе. Кроме того, все трубы особенно уязвимы к потере тепла должны иметь дополнительную термоизоляцию. Проверить, нет ли по трассе прохождения труб разбитых или открытых окон, отверстий в стенах и т.д.
Почему во время первых запусков котел "потеет"?	Во время первых запусков котел "потеет" вследствие конденсации.	Растопить котел до температуры около 80 °С и поддерживать ее в течение по крайней мере 6 часов. При необходимости повторить эту процедуру.
Почему происходит слишком быстрое сжигание топлива?	Слишком быстрое сжигание топлива может иметь следующие причины: <ul style="list-style-type: none"> <li>- слишком большое поперечное сечение дымохода;</li> <li>- слишком большая подача воздуха;</li> <li>- неправильные настройки контроллера.</li> </ul>	Проверить герметичность дверки. Отрегулировать подачу воздуха. Отрегулировать контроллер или обратиться в сервисную службу.
Отчего происходит засмоление котла?	Есть несколько случаев, при которых происходит засмоление котла, напр., влажное топливо, плохие условия сгорания, слишком большая мощность котла, низкая температура котла.	В первом случае, при сгорании влажного топлива температура дымовых газов слишком низкая и, таким образом, происходит конденсация дымовых газов. В этом случае засмаливается не только котел, но и дымоход. Во втором случае, чаще всего недостаточно воздуха в топке. Достаточно немного увеличить подачу воздуха, и газы свободно сгорают, не осажая углерода из дымовых газов. В случае слишком большой мощности котел быстро будет достигать заданной температуры и, таким образом, чаще будет простаивать, а не работать. В результате газы будут сгорать не полностью, и котел будет засмаливаться. Слишком низкая температура котла является худшей из ошибок. Если котел неправильно подключен к системе, тогда он является термостатом в доме, то есть, чтобы снизить температуру в доме, требуется снизить температуру котла. В этом случае рекомендуется устанавливать смесительные клапаны.
Что делать, если в котле вскипит вода?	Не следует паниковать. Обычно, если в котле закипает вода, ничего серьезного не должно произойти. Причиной закипания воды является отсутствие приема тепла, открытая дверка зольника, подача легко воспламеняемого материала, напр., газет.	При температуре выше 90 °С контроллер включает все насосы, даже если они выключены, и открывает смесительный клапан для охлаждения котла. Если открыты дверки, их необходимо закрыть. Если это котел верхнего сгорания, тогда можно открыть наивысшую дверку для быстрого охлаждения котла. Категорически запрещено доливать в систему холодную воду - опасность взрыва котла. В случае слишком большой мощности, котел быстро будет достигать заданной температуры и, таким образом, чаще будет простаивать, а не работать. В результате газы будут сгорать не полностью, и котел будет засмаливаться. Слишком низкая температура котла является худшей из ошибок. Если котел неправильно подключен к системе, тогда он является термостатом в доме, то есть, чтобы

Вопрос	Ответ	Объяснение
		снизить температуру в доме, требуется снизить температуру котла. В этом случае рекомендуется устанавливать смесительные клапаны.
Почему не работает вентилятор?	Вентилятор не работает, потому что возможно вынута вилка. Был перегрет котел, сработала термозащита STB.	Вставить вилку вентилятора в гнездо. После охлаждения котла нажать кнопку STB.
Можно добавлять в систему воду во время работы?	Запрещается добавлять в систему воду во время работы.	Добавление воды в горячий котел создает опасность разгерметизации котла и системы. Когда котел сильно разогрет, это может привести к разгерметизации или разрыву. В случае слишком большой мощности, котел быстро будет достигать заданной температуры и, таким образом, чаще будет простаивать, а не работать. В результате газы будут сгорать не полностью, и котел будет засмаливаться. Слишком низкая температура котла является худшей из ошибок. Если котел неправильно подключен к системе, тогда он является термостатом в доме, то есть, чтобы снизить температуру в доме, требуется снизить температуру котла. В этом случае рекомендуется устанавливать смесительные клапаны.
Следует ли устанавливать четырехходовой клапан?	Да, рекомендуется установить четырехходовой клапан.	Четырехходовой клапан представляет собой устройство, выполняющее много полезных функций, в частности: <ul style="list-style-type: none"> <li>• защищает котел от низкотемпературной коррозии;</li> <li>• смешивание поступающей воды с возвраткой для получения постоянного агента для центральной системы отопления или напольного отопления;</li> <li>• позволяет плавно регулировать температуру с помощью актуатора;</li> <li>• монтаж клапана обеспечивает дополнительную экономию топлива;</li> <li>• в первую очередь защищает котел от коррозии и продлевает срок его службы.</li> </ul>
Что такое приоритет системы горячего водоснабжения (ГВС)?	Приоритет ГВС - это функция в контроллере, которая в первую очередь нагревает бак бытовой горячей воды, затем включает центральную систему отопления.	Эта функция используется в местах с очень высоким потреблением бытовой воды.
Что такое обеззараживание бытовой воды (ГВС)?	Обеззараживание горячей бытовой воды - это функция в контроллере, которая нагревает бак бытовой воды до температуры 70 °C для ее обеззараживания.	Функция уничтожает бактерии Legionella в контуре бытовой воды. Обычно она редко используется. Если в баке поддерживается температура 50°C, тогда эти бактерии не заведутся. Вероятность возникновения бактерий возникает при поддержании в баке низкой температуры, или если краны редко используются.
Почему двигатель работает и не подает топливо?	Двигатель агрегата подачи топлива работает, но не подает топливо, поскольку сорван шплинт или изношен шнек агрегата.	Заменить шплинт. Заменить шнек агрегата подачи.
Почему агрегат подачи не работает и гудит двигатель?	Если агрегат подачи не работает и гудит двигатель, вероятно, что агрегат заблокирован, но шплинт не был сорван. Причиной также может быть непригодный конденсатор двигателя.	Открыть окно для чистки, удалить "инородное тело", напр., камень. Заменить конденсатор двигателя.
Почему греется двигатель агрегата подачи?	Двигатель агрегата подачи греется из-за непригодного конденсатора.	Заменить конденсатор.
Что является причиной срыва шплинта?	Причиной срывания шплинта является гранулирование угля, несоответствующее рекомендациям производителя, примеси в топливе, мокрое топливо, агломераты на горелке.	Сменить пеллеты. Высушить материал. Очистить горелку.

Вопрос	Ответ	Объяснение
В ретортной горелке топливо сгорает только с одной стороны топки?	В ретортной горелке топливо горит только с одной стороны топки вследствие загрязнения воздушной камеры горелки. Неплотное соединение под фланцем реторты или вентилятор загрязнен.	Очистить воздушную камеру горелки. Заменить уплотнительный шнур. Очистить вентилятор.
Почему плохо горит топливо в котлах с автоматической подачей?	Неполное сгорание топлива в котлах с автоматической подачей вызвано неправильным выбором времени подачи топлива. Неправильные настройки вентилятора.	Отрегулировать подачу топлива и/или вентилятор. Обратиться в сервисную службу.
Почему на горелке спекается материал?	На горелке образуются агломераты вследствие слишком большой подачи воздуха.	Уменьшить мощность вентилятора.
Почему не сгоревшие пеллеты падают в зольник?	Не сгоревшие пеллеты падают в зольник, поскольку установлена слишком большая подача пеллет, или слишком сильное острое дутье.	Уменьшить подачу на 2-3% и наблюдать, при необходимости процедуру повторить.
Что означает аварийное сообщение: слишком высокая температура топочных газов?	Это означает, что теплообменник котла загрязнился и его нужно почистить. Температура дымовых газов выше 280°C.	Очистить теплообменник котла. Уменьшить подачу топлива
Что означает тревожное сообщение - "Перегрелся агрегат подачи"?	Агрегат подачи может перегреться, когда открыта крышка топливного бункера. Повреждена подкладка под крышкой бункера. Повреждена подкладка под засыпной корзиной. Повреждена прокладка окон для чистки агрегата подачи. Повреждена прокладка между горелкой и трубой агрегата подачи. Плохо затянуты болты в месте соединения корзины с агрегатом подачи и горелкой.	Закрыть крышку бункера. Заменить подкладку под крышкой бункера. Заменить подкладку под засыпной корзиной. Заменить прокладку. Заменить прокладку. Затянуть все болты.
Что означает тревожное сообщение - "Перегрелся котел"?	Перегрелся котел, температура котла выше 90°C. Слишком короткое время простоя.	Охладить котел,
Что означает тревожное сообщение - "Поврежден датчик дымовых газов"?	Поврежденный датчик дымовых газов свидетельствует о том, что температура дымовых газов превысила 320°C. Поврежденный датчик дымовых газов.	Уменьшить подачу топлива. Заменить датчик температуры дымовых газов.
Почему из дверки котла выходит дым?	Дым выходит из дверки в связи с отсутствием тяги.	Плотно обмуровать вход боров в дымоход. Проверить проходимость дымохода и его параметры, соответствуют ли они указаниям. Уплотнить выход котла в дымоотвод, исключая возможность всасывания холодного воздуха. В случае слишком малого поперечного сечения дымохода можно установить вытяжной вентилятор.
Почему из конвекционных каналов вытекает вода?	Из конвекционных каналов вытекает вода вследствие несоответствующего топлива или избыточной его влажности. Слишком низкая температура сгорания. Слишком мало воздуха. Закрыта заслонка дымовых газов. Неправильные установки контроллера, неправильное время продувания.	Сменить топливо. Изменить настройки контроллера.

Вопрос	Ответ	Объяснение
Почему во время первых запусков котел "потеет"?	Во время первых запусков котел "потеет" вследствие конденсации.	Растопить котел до температуры около 80 °С и поддерживать ее в течение по крайней мере 6 часов. При необходимости повторить эту процедуру.
Почему происходит слишком быстрое сжигание топлива?	Слишком быстрое сжигание топлива может иметь следующие причины: <ul style="list-style-type: none"> <li>• слишком большое поперечное сечение дымохода;</li> <li>• слишком большая подача воздуха;</li> <li>• неправильные настройки контроллера.</li> </ul>	Проверить герметичность дверки. Отрегулировать подачу воздуха. Отрегулировать контроллер или обратиться в сервисную службу.
Какие функции выполняет микропроцессорный контроллер?	Его функции : <ul style="list-style-type: none"> <li>• автоматическая растопка котла</li> <li>• контроль работы котла в соответствии с погодными условиями</li> <li>• контроль работы котла в соответствии с показаниями комнатного термостата</li> <li>• управление насосом системы горячего водоснабжения</li> <li>• управление временем работы: циркуляционного насоса, дополнительного насоса, горелки (временем работы котла)</li> <li>• выключение</li> <li>• управление с помощью лямбда-зонда</li> </ul>	

# Условия гарантии

(ПОЛЬЗОВАТЕЛЬ)

Заявление пользователя:

Настоящим я заявляю, что котел (далее также называемый «устройством») был доставлен мне в соответствии с заказом, новым и в полной комплектации. Продавец познакомил меня с работой устройства и передал комплект документации (в том числе, в частности: технико-эксплуатационную документацию, содержащую, среди прочего, руководство по монтажу и эксплуатации устройства, гарантийные условия). Я принимаю к сведению рекомендацию изготовителя о том, что устройство должно регулярно проходить ежегодные технические осмотры, которые должны быть подтверждены в гарантийном талоне.

.....  
Дата и разборчивая подпись пользователя

## **Гарантийные обязательства:**

1. Ответственность по гарантии распространяется только на дефекты, которые возникли по причинам, кроющимся в устройстве на момент выдачи его пользователю.
2. Гарантия на устройство предоставляется производителем (далее также называемый «Гарантом»): Яцеком Кухаревичем, являющимся субъектом предпринимательской деятельности Metal Fach Jacek Kucharewicz, 16-100 Сокулка, ул. Сикорского 66; ИНН (NIP): 545-100-10-62, REGON 050073833, телефон +48 85 711 94 56).
3. В соответствии с гарантией Пользователь получает право на бесплатное восстановление устройства, если дефекты устройства не проявятся в течение гарантийного срока. В случае, если Гарант обнаружит невозможность ремонта устройства или его части, Гарант оставляет за собой право заменить устройство или его часть новыми.

## **Гарантийный срок:**

На устройство (котел) – 2 года с даты продажи, но не более 36 месяцев с момента его изготовления, за исключением:

- a) теплообменника, гарантия на который составляет 5 лет с даты продажи;
- b) подвижных, чугунных, механических элементов, шнека, запальника, гарантия на которые составляет 1 год с даты продажи;
- c) расходных материалов (включая набивочный шнур, прокладки, вермикулит, шамот), электрических компонентов, фиксирующего винта шнековой муфты, шплинтов, на которые гарантия не распространяется.

## **Условия использования гарантии:**

1. Установка устройства в соответствии с технико-эксплуатационной документацией (в частности, подключение котла к надлежащим образом смонтированной отопительной установке, ввод в эксплуатацию в соответствии с инструкциями изготовителя, применение

- устройств, предохраняющих котел от возврата холодной воды (четырёхходовой клапан с приводом, лоддомат и т. п.)
2. Отправка в адрес Изготовителя копии правильно заполненного гарантийного талона, подписанного и снабженного печатью продавца, в течение 30 дней с даты продажи устройства
3. Предоставление при подаче рекламационной претензии правильно заполненного гарантийного талона (подписанного и снабженного печатью продавца) и документальное подтверждение покупки устройства (например, квитанция, счет-фактура). В случае утери Пользователем гарантийного талона дубликат выдаваться не будет.
4. Соблюдение Пользователем рекомендаций, содержащихся в технико-эксплуатационной документации устройства.
5. Выполнение первого запуска котла в течение 6 месяцев с даты монтажа устройства установщиком в соответствии с указаниями, содержащимися в технико-эксплуатационной документации, лицом, имеющим действительный допуск (информация о лицах, уполномоченных запускать котел, предоставляется Гарантом - +48 85 711 94 56 ), подтверждение этого факта в гарантийном талоне и отправка отчета о вводе в эксплуатацию Гаранту. Первый запуск котла является платной услугой, и ее стоимость покрывается Пользователем.
6. Выполнение ежегодных техосмотров устройства в соответствии с указаниями, содержащимися в технико-эксплуатационной документации, специализированными компаниями с соответствующей квалификацией (примерный список специализированных компаний можно получить у Производителя по номеру +48 85 711 94 56) и регистрация их проведения в гарантийном талоне. Техосмотр устройства является платной услугой.
7. Выполнение обслуживания устройства (например, наладка устройства, очистка, выполнение измерений, анализ топочных газов) специализированными компаниями с соответствующей квалификацией (примерный список специализированных компаний можно получить у Производителя по номеру +48 85 711 94 56) в соответствии с указаниями, содержащимися в технико-эксплуатационной документации, и отображение этих сервисных услуг в гарантийном талоне. Заявки на сервисное обслуживание Пользователь может размещать у Гаранта (Горячая линия +48 858 880 011, [www.metalfachtg.pl/zglos-problem-online](http://www.metalfachtg.pl/zglos-problem-online)). Сервисное обслуживание является платной услугой.
8. Выполнение гарантийного ремонта только специализированными компаниями с соответствующей квалификацией (список специализированных компаний можно получить у Гаранта - тел. +48 85 711 94 56), и отображение его в гарантийном талоне.
9. Использование запасных частей и расходных материалов, которые соответствуют параметрам, указанным изготовителем. Рекомендуется использовать оригинальные запчасти.
10. Гарантия распространяется на территорию Республики Польша.

## **Гарантия не распространяется на дефекты устройства, возникшие в результате:**

1. Несоблюдения Пользователем условий, содержащихся в технико-эксплуатационной документации, включая инструкции по транспортировке, установке, эксплуатации и техническому обслуживанию устройства;
2. Неправильного его хранения и транспортировки Пользователем;
3. Повреждение компонентов устройства из-за применения Пользователем ненадлежащих параметров напряжения. В случае питания устройства непосредственно от сети или посредством электрогенераторов, систем или источников бесперебойного питания Пользователь должен согласовать параметры источников питания с производителем;
4. Дефектов устройства, вызванных подключенной к нему неисправной отопительной установкой;
5. Перегрева котла по вине Пользователя,

6. Подключения котла Пользователем к замкнутой системе без использования надлежащего охлаждающего устройства;
7. Применения Пользователем неправильного вида или плохого качества топлива;
8. Самовольных изменений, внесенных в устройство Пользователем.

**Рекламационная процедура:**

1. В случае неправильной работы устройства перед заявкой рекламации убедитесь, что все было выполнено в соответствии с технико-эксплуатационной документацией.
2. Пользователь должен уведомить о необходимости гарантийного ремонта устройства безотлагательно, предпочтительно в течение 7 дней с даты обнаружения дефекта. Заявки на гарантийное обслуживание Пользователь может размещать непосредственно у Продавца либо у Гаранта (Горячая линия +48 858 880 011, [www.metalfachtg.pl/zglos-problem-online](http://www.metalfachtg.pl/zglos-problem-online)).
3. Рекомендуется прекратить использование неисправного устройства.
4. Пользователь обязан обеспечить свободный доступ к устройству (в частности, обеспечить возможность демонтажа корпуса устройства, доступ к клапанам).
5. Гарантийный ремонт производится Гарантом или специализированной компанией, указанной Гарантом.
6. Обязательства, вытекающие из гарантии, должны быть выполнены в течение 14 рабочих дней с момента предоставления доступа к устройству (в месте его установки) Пользователем.
7. Дату предоставления доступа Пользователь согласовывает с Гарантом.
8. В зависимости от объема ремонта он может быть выполнен у Пользователя, на месте установки устройства, либо на предприятии Гарант или специализированной компании, действующей от имени Гаранта.
9. Ремонт по гарантии должен быть подтвержден в гарантийном талоне.
10. Гарантия продлевается на время, в течение которого из-за дефекта устройства, на которое распространяется гарантия, пользователь не мог пользоваться устройством.
11. Гарантия не исключает, не ограничивает и не приостанавливает прав покупателя, следующих из положений об ответственности по поручительству за дефекты проданного предмета.

**Подтверждение проведения техосмотра, гарантийного ремонта, технического обслуживания:**

№ п.п.	Дата выполнения	Описание выполненных работ	Подпись и печать исполнителя
1.			
2.			
3.			
4.			
5.			
6.			
7.			
8.			
9.			



10.			
11.			
12.			
13.			
14.			
15.			
16.			
17.			
18.			
19.			
20.			

# Декларация соответствия WE/UE

1. Производитель:  
 METAL-FACH Яцек Кухаревич  
 ул. Сикорского, 66,  
 16-100, Сокулка  
 ИНН 545-100-10-62
2. Название устройства и назначение.  
 Котел центрального отопления, стальной, твердотопливный с автоматической подачей топлива.

Тип SMART PLUS, SMART EKO, ..... заводской №..... год выпуска 20.....

## Справочные документы:

1. "Закон о системах оценки соответствия и надзора за рынком" от 19 апреля 2016 г. (Закон. вестн. поз. 542).  
 Директива по электромагнитной совместимости -2014/30/ЕС
2. Распоряжение Министра Экономики от 21 октября 2008 г. относительно основных требований к машинам (Закон. вестн. № 199, п. 1228) с изменениями, опубликованными в Закон. вестн. 2011 г. № 124, п. 701). Директива 2006/42/ЕС Машины

## Техническая документация:

1. Стандарт PN-EN 303-5:2012 Отопительные котлы на твердом топливе с ручной или автоматической подачей топлива с номинальной мощностью до 500 кВт.
2. Стандарт PN EN ISO 12100:2012 Безопасность машин. Основные понятия, общие принципы конструирования - Часть 1: Основные термины, методология.
3. Стандарт PN EN 1708-1:2010 Сварка. Соединения сварные стальных деталей. Часть 1: Элементы, работающие под давлением.
4. Стандарт PN EN ISO 9606-1:2014-02 Сварочное производство. Квалификационные испытания сварщиков. Стали.
5. Стандарт PN EN 60335-1:2012 Безопасность бытовых и аналогичных электрических приборов. Часть 1: Общие требования.
6. Стандарт PN EN 60335-2-102:2006/A1:2010 Безопасность бытовых и аналогичных электрических приборов. Часть 2-102: Особые требования к оборудованию, работающему на газе, мазуте и твердом топливе, с электрическими соединениями
7. Стандарт PN EN 61000-6-2:2008 - Электромагнитная совместимость (EMC) - Часть 6-2: Общие стандарты - Стойкость в промышленных средах
8. Стандарт PN EN 61000-6-3:2008/A1:2012- Электромагнитная совместимость (EMC) - Часть 6-3: Общие стандарты - Нормативы эмиссии в жилой, коммерческой и полуиндустриальной средах

Продукт обозначен знаками



Лицо, утверждающее документацию:

Населенный пункт: Сокулка, дата 04.2018

Населенный пункт: Сокулка, дата 04.2018

 **KIEROWNIK ZAKŁADU**  
 Włodzimirz Lewko  
 (имя, фамилия и подпись) *Włodzimirz Lewko*

WŁAŚCICIEL  
 Jacek Kucharewicz  
 (имя, фамилия и подпись) *Jacek Kucharewicz*



# Гарантийный талон на стальные водогрейные котлы для СЦО

О мощности: ..... [кВт]      Тип: .....      Номер: .....

Дата изготовления котла: .....

Дата продажи котла: .....

Имя и фамилия покупателя: .....

Адрес: .....

.....  
Дата покупки и печать

.....  
Принимаю условия гарантии  
Подпись клиента

Персональные данные, предоставленные в этой форме, обрабатываются Яцеком Кухаревичем, являющимся субъектом предпринимательской деятельности Metal Fach Jacek Kucharewicz, 16-100 Сокулка, ул. Сикорского 66; ИНН (NIP): 545-100-10-62, телефон +48 85 711 94, в целях исполнения положений, содержащихся в условиях гарантии, в соответствии с „Законом о защите персональных данных“ от 29 августа 1997 г. (сводный текст: Закон. вестник от 2014 г. поз. 1182). Пользователь имеет право просматривать собственные данные, исправлять их, требовать прекратить их обработку или выдвигать возражения относительно обработки данных в случаях, предусмотренных законодательством. Всю корреспонденция, касающуюся обработки персональных данных, следует отправлять по адресу: Metal Fach Jacek Kucharewicz, 16-100 Sokółka, ul. Sikorskiego 66. Предоставление персональных данных является добровольным. В соответствии с „Законом о защите персональных данных“ от 29 августа 1997 г. (сводный текст: Закон. вестник от 2014 г. поз. 1182) информируем, что персональные данные, представленные в этой форме, будут защищены от несанкционированного доступа.



## Заявка о неисправности котла

Данные клиента: .....

(имя и фамилия, адрес проживания, контактный телефон)

№ документа о покупке: дата:.....

№ документа об оплате:.....

Подпись продавца: .....

Серия и заводской номер изделия: .....

Точное название рекламированного продукта:.....

Гарантийный срок на дефект:   включает                      не включает

Подробное описание неисправности:.....

### **Условия для начала процедуры рекламационного ремонта:**

1. Подтверждение точкой продажи оплаты за рекламируемый продукт является основанием для начала процедуры рассмотрения рекламации.
2. Гарантийный талон является единственным основанием для бесплатного выполнения ремонта.
3. Заявитель рекламации обязуется возместить расходы, понесенные компанией METAL FACH Яцек Кухаревич, в случае необоснованного вызова сервисной службы, или же невыполнения пунктов 1 или 2 (каждый начатый час работы специалиста сервисной службы – 70 PLN нетто, транспортные расходы - 1 PLN нетто/км в обе стороны).
4. Разборчивая подпись заявителя подтверждает ознакомление с основными условиями процедуры рассмотрения рекламации.

.....  
(разборчивая подпись заявителя рекламации)

.....  
(подпись лица, принявшего рекламацию)

Заявляю, что я ознакомился с условиями гарантии, на основании которых подаю рекламацию, а также даю согласие на обработку моих персональных данных для целей процесса рассмотрения рекламации в соответствии с Законом от 29.08.1997 г. «О защите персональных данных» (Закон. вестн. № 133, п. 833).

.....  
(разборчивая подпись заявителя рекламации)

Производитель обязуется выполнить гарантийный ремонт в течение 14-дней со дня получения от пользователя письменного уведомления об ущербе на рекламационной форме производителя.

Персональные данные, предоставленные в этой форме, обрабатываются Яцеком Кухаревичем, являющимся субъектом предпринимательской деятельности Metal Fach Jacek Kucharewicz, 16-100 Сокулка, ул. Сикорского 66; ИНН (NIP): 545-100-10-62, телефон +48 85 711 94, в целях исполнения положений, содержащихся в условиях гарантии, в соответствии с „Законом о защите персональных данных“ от 29 августа 1997 г. (сводный текст: Закон. вестник от 2014 г. поз. 1182). Пользователь имеет право просматривать собственные данные, исправлять их, требовать прекратить их обработку или выдвигать возражения относительно обработки данных в случаях, предусмотренных законодательством. Всю корреспонденция, касающуюся обработки персональных данных, следует отправлять по адресу: Metal Fach Jacek Kucharewicz, 16-100 Sokółka, ul. Sikorskiego 66. Предоставление персональных данных является добровольным. В соответствии с „Законом о защите персональных данных“ от 29 августа 1997 г. (сводный текст: Закон. вестник от 2014 г. поз. 1182) информируем, что персональные данные, представленные в этой форме, будут защищены от несанкционированного доступа.



## Отчет о первом запуске

(КОПИЯ ДЛЯ ВЛАДЕЛЬЦА)

Для того, чтобы проверить покупку и признать действительность гарантии необходимо в течение 30 дней со дня первого запуска отправить отчет. Эту операцию можно выполнить с помощью:

1. E-mail – со сканом или фотографией отчета во вложении.
2. Письма – в котором необходимо отправить копию отчета для компании Metal-Fach Яцек Кухаревич, адрес компании находится в конце технико-эксплуатационной документации.

Котельная	Соответствует	Не соответствует	Комментарий
Соблюдены условия, содержащиеся в ТЭД в разделе: "12. Требования к котельной и монтажу котла."			
Соблюдены условия, содержащиеся в ТЭД в разделе: "17. Подключение котла к дымоходу".			
<b>Система центрального отопления</b>	<b>Соответствует</b>	<b>Не соответствует</b>	<b>Комментарий</b>
Соблюдены условия, содержащиеся в ТЭД в разделе: "14. Подключение котла к отопительной системе".			
Соблюдены условия, содержащиеся в ТЭД в разделе: "15. Требования к расширительному баку".			
Отсутствует другой источник отопления. Влияет ли он на работу котла, и если да, то как?			
Защита системы от замерзания.			
<b>Подключение котла к электропитанию</b>	<b>Соответствует</b>	<b>Не соответствует</b>	<b>Комментарий</b>
Соблюдены условия, содержащиеся в ТЭД в разделе: "16. Подключение котла к электропитанию".			
<b>Испытание оснастки</b>	<b>Соответствует</b>	<b>Не соответствует</b>	<b>Комментарий</b>
Датчики расположены в соответствующем месте.			
Показания датчиков соответствуют фактическому состоянию.			

Правильное направление вращения вентилятора.			
Открытие откидного клапана вентилятора при использовании силы наддува.			
Правильное направление вращения шнека.			
<b>Запуск котла</b>	<b>Соответствует</b>	<b>Не соответствует</b>	<b>Комментарий</b>
Соблюдена герметичность гидравлического подключения котла к отопительной системе.			
Испытание системы STRAŽAK. (если установлена)			
Проверка подключения подавателя топлива к котлу.			
Засыпка топлива в бункер.			
Проверка подачи угля подавателем.			
Расotka котла в соответствии с разделом "18. Запуск котла".			
Предварительная настройка параметров работы котла.			
Окончательная настройка параметров работы котла.			

Персональные данные, предоставленные в этой форме, обрабатываются Яцеком Кухаревичем, являющимся субъектом предпринимательской деятельности Metal Fach Jacek Kucharewicz, 16-100 Сокулка, ул. Сикорского 66; ИНН (NIP): 545-100-10-62, телефон +48 85 711 94, в целях исполнения положений, содержащихся в условиях гарантии, в соответствии с „Законом о защите персональных данных“ от 29 августа 1997 г. (сводный текст: Закон. вестник от 2014 г. поз. 1182). Пользователь имеет право просматривать собственные данные, исправлять их, требовать прекратить их обработку или выдвигать возражения относительно обработки данных в случаях, предусмотренных законодательством. Всю корреспонденция, касающуюся обработки персональных данных, следует отправлять по адресу: Metal Fach Jacek Kucharewicz, 16-100 Sokółka, ul. Sikorskiego 66. Предоставление персональных данных является добровольным. В соответствии с „Законом о защите персональных данных“ от 29 августа 1997 г. (сводный текст: Закон. вестник от 2014 г. поз. 1182) информируем, что персональные данные, представленные в этой форме, будут защищены от несанкционированного доступа.



Подтверждение обучения пользователей в области	ДА	НЕ	Комментарий
Инструктаж по безопасной эксплуатации котла для пользователя содержится в разделе "19. Эксплуатируя котел, необходимо помнить"			
Инструкция по эксплуатации контроллера котла и настройке процесса горения			
Настройка скорости вентилятора			
Техобслуживание котла. Раздел "20. Чистка и техническое обслуживание котла"			
Необходимое качество топлива. Раздел "11 Топливо"			
Действия в аварийных ситуациях. Раздел "25. Примеры аварий устройства"			

Дата ввода в эксплуатацию	Название котла	Мощность котла (кВт)	Заводской №
.....	.....	.....	.....
(ИМЯ И ФАМИЛИЯ СПЕЦИАЛИСТА ПО ТЕХОБСЛУЖИВАНИЮ)		(ИМЯ И ФАМИЛИЯ ВЛАДЕЛЬЦА КОТЛА)	
.....		.....	
(АДРЕС)		(АДРЕС)	
.....		.....	
(ПЕЧАТЬ КОМПАНИИ)		КОНТАКТНЫЙ ТЕЛЕФОН	
.....		.....	
(ПОДПИСЬ)		(ПОДПИСЬ)	

## Отчет о первом запуске

(КОПИЯ ДЛЯ КОМПАНИИ METAL-FACH ЯЦЕК КУХАРЕВИЧ)

Для того, чтобы проверить покупку и признать действительность гарантии необходимо в течение 30 дней со дня первого запуска отправить отчет. Эту операцию можно выполнить с помощью:

1. E-mail – со сканом или фотографией отчета во вложении.
2. Письма – в котором необходимо отправить копию отчета для компании Metal-Fach Яцек Кухаревич, адрес компании находится в конце технико-эксплуатационной документации.

Котельная	Соответствует	Не соответствует	Комментарий
Соблюдены условия, содержащиеся в ТЭД в разделе: "12. Требования к котельной и монтажу котла."			
Соблюдены условия, содержащиеся в ТЭД в разделе: "17. Подключение котла к дымоходу".			
<b>Система центрального отопления</b>	<b>Соответствует</b>	<b>Не соответствует</b>	<b>Комментарий</b>
Соблюдены условия, содержащиеся в ТЭД в разделе: "14. Подключение котла к отопительной системе".			
Соблюдены условия, содержащиеся в ТЭД в разделе: "15. Требования к расширительному баку".			
Отсутствует другой источник отопления. Влияет ли он на работу котла, и если да, то как?			
Защита системы от замерзания.			
<b>Подключение котла к электропитанию</b>	<b>Соответствует</b>	<b>Не соответствует</b>	<b>Комментарий</b>
Соблюдены условия, содержащиеся в ТЭД в разделе: "16. Подключение котла к электропитанию".			
<b>Испытание оснастки</b>	<b>Соответствует</b>	<b>Не соответствует</b>	<b>Комментарий</b>
Датчики расположены в соответствующем месте.			
Показания датчиков соответствуют фактическому состоянию.			

Правильное направление вращения вентилятора.			
Открытие откидного клапана вентилятора при использовании силы надува.			
Правильное направление вращения шнека.			
<b>Запуск котла</b>	<b>Соответствует</b>	<b>Не соответствует</b>	<b>Комментарий</b>
Соблюдена герметичность гидравлического подключения котла к отопительной системе.			
Испытание системы STRAŽAK. (если установлена)			
Проверка подключения подавателя топлива к котлу.			
Засыпка топлива в бункер.			
Проверка подачи угля подавателем.			
Растопка котла в соответствии с разделом "18. Запуск котла".			
Предварительная настройка параметров работы котла.			
Окончательная настройка параметров работы котла.			

Персональные данные, предоставленные в этой форме, обрабатываются Яцеком Кухаревичем, являющимся субъектом предпринимательской деятельности Metal Fach Jacek Kucharewicz, 16-100 Сокулка, ул. Сикорского 66; ИНН (NIP): 545-100-10-62, телефон +48 85 711 94, в целях исполнения положений, содержащихся в условиях гарантии, в соответствии с „Законом о защите персональных данных“ от 29 августа 1997 г. (сводный текст: Закон. вестник от 2014 г. поз. 1182). Пользователь имеет право просматривать собственные данные, исправлять их, требовать прекратить их обработку или выдвигать возражения относительно обработки данных в случаях, предусмотренных законодательством. Всю корреспонденция, касающуюся обработки персональных данных, следует отправлять по адресу: Metal Fach Jacek Kucharewicz, 16-100 Sokółka, ul. Sikorskiego 66. Предоставление персональных данных является добровольным. В соответствии с „Законом о защите персональных данных“ от 29 августа 1997 г. (сводный текст: Закон. вестник от 2014 г. поз. 1182) информируем, что персональные данные, представленные в этой форме, будут защищены от несанкционированного доступа.

Подтверждение обучения пользователей в области	ДА	НЕ	Комментарий
Инструктаж по безопасной эксплуатации котла для пользователя содержится в разделе "19. Эксплуатируя котел, необходимо помнить"			
Инструкция по эксплуатации контроллера котла и настройке процесса горения			
Настройка скорости вентилятора			
Техобслуживание котла. Раздел "20. Чистка и техническое обслуживание котла"			
Необходимое качество топлива. Раздел "11 Топливо"			
Действия в аварийных ситуациях. Раздел "25. Примеры аварий устройства"			

Дата ввода в эксплуатацию	Название котла	Мощность котла (кВт)	Заводской №
.....	.....	.....	.....
(ИМЯ И ФАМИЛИЯ СПЕЦИАЛИСТА ПО ТЕХОБСЛУЖИВАНИЮ)		(ИМЯ И ФАМИЛИЯ ВЛАДЕЛЬЦА КОТЛА)	
.....		.....	
(АДРЕС)		(АДРЕС)	
.....		.....	
(ПЕЧАТЬ КОМПАНИИ)		КОНТАКТНЫЙ ТЕЛЕФОН	
.....		.....	
(ПОДПИСЬ)		(ПОДПИСЬ)	







# МЕТАЛ-ФАШ

ОТОПИТЕЛЬНАЯ ТЕХНИКА

МЕТАЛ-ФАШ ЯЦЕК КУХАРЕВИЧ  
ул. СИКОРСКОГО 66, 16-100, СОКУЛКА  
ТЕЛ. +48 85 711 94 54  
WWW.METALFACH.COM.PL

## СЕРВИСНЫЙ ТЕЛЕФОН



**ПЕРЕЗВОНИ**

+48 663 453 222



**НАПИШИ**

p.czepiel@metalfach.com.pl