



**МЕТАЛ-ФАШ**

ОТОПИТЕЛЬНАЯ ТЕХНИКА



**ТЕХНИКО-ЭКСПЛУАТАЦИОННАЯ ДОКУМЕНТАЦИЯ**

**SMART MAXI**

# ВВЕДЕНИЕ

---

Благодарим вас за приобретение твердотопливного котла METAL-FACH серии SMART MAXI. Мы гарантируем безопасную работу и долгий срок службы данного изделия при соблюдении правил, описанных ниже.

Данный котел имеет водонаполненную колосниковую решетку, усложненную траекторию движения горячего воздуха, регулируемые системы заслонок, что позволяет сделать его максимально эффективным за счет высокого КПД и удобным в использовании.

Котлы серии SMART MAXI имеют возможность подключения автоматической системы управления в виде контроллера и вентилятора наддува (дополнительная опция). Это позволит снизить расход топлива и сэкономить ваше время.

В данной технико-эксплуатационной документации вы ознакомитесь с информацией о конструкции, эксплуатации, установке и обслуживании твердотопливных водонаполненных котлов серии SMART MAXI.

**METAL-FACH**  
ОТОПИТЕЛЬНАЯ ТЕХНИКА

На котел распространяется гарантия. Подробные условия гарантии определяются в данном руководстве и в прилагаемой гарантийной карте. Гарантийной картой обладают также вентилятор наддува и контроллер (дополнительная опция). Перед началом установки следует проверить комплектацию котла, внешний вид, отсутствие видимых повреждений.

Твердотопливные водонаполненные котлы предназначены для центральных отопительных систем жилых и коммунально-бытовых помещений. Котлы предназначены для работы в закрытых помещениях с индивидуально подобранной системой вентиляции.

Установка выполняется в водяную систему открытого типа или закрытого с принудительным током воды.

Рекомендуемое топливо для данного вида котлов следующего типа:

- 1) Дрова лиственных пород
- 2) Топливные брикеты
- 3) Каменный уголь
- 4) Бурый уголь

Не рекомендуется использование дров хвойных пород, так как увеличивается копоть и учащается необходимость чистки твердотопливного котла.

**ВНИМАНИЕ!** Температура теплоносителя не должна превышать 95°C и рабочее давление системы не должно превышать 3 атм. Оптимальная температура работы котла 70-80°C.

# 1.ОПРЕДЕЛЕНИЯ ТЕРМИНОВ, ИСПОЛЬЗУЕМЫХ В РУКОВОДСТВЕ

(ПОЛЬЗОВАТЕЛЬ/МОНТАЖНИК)

**Котел центрального отопления** - это устройство для сжигания твердого топлива для нагрева теплоносителя (как правило, воды), циркулирующего в контуре системы центрального отопления.

**Регулятор подачи воздуха** - устройство, функцией которого является контроль температуры в котлах на твердом топливе. С увеличением температуры ограничивается подача воздуха в топку, что замедляет сжигания топлива. При понижении температуры - расход воздуха увеличивается, позволяя сильнее разжечь топливо.

**Регуляторы тяги в дымоходе** - используются для стабилизации и снижения избыточного вакуумметрического давления в дымоотводах.

## 2.ОБЩАЯ ИНФОРМАЦИЯ

(ПОЛЬЗОВАТЕЛЬ)

Технико-эксплуатационная документация является частью продукта и поставляется вместе с приобретенным котлом центрального отопления. Технико-эксплуатационная документация содержит информацию о конструкции, монтаже и эксплуатации котлов Smart серии MAXI. Тщательное ознакомление с содержанием инструкции по эксплуатации гарантирует правильную и безопасную эксплуатацию нашего котла.

Котлы поставляются в смонтированном состоянии. Установлены и закреплены на поддоне. Для дополнительной защиты используется упаковка из пленки. При транспортировке котла, он должен быть защищен от перемещения или перевертывания в кузове автомобиля с использованием предохранительной оснастки, напр., ремней. Транспортировка котлов должна соответствовать правилами по перевозке материалов. Погрузочно-разгрузочные работы должны проводиться с использованием подъемного оборудования (погрузчик) с грузоподъемностью более 1000 кг.

### ВНИМАНИЕ!

Несоблюдение пользователем правил и указаний, содержащихся в настоящей документации и соответствующих национальных стандартах для данного вида продукции, освобождает производителя котлов от всех обязательств и гарантий.



## 3.ОСНАСТКА КОТЛА

(ПОЛЬЗОВАТЕЛЬ)

Комплект поставки включает как базовые элементы, так и дополнительные, в зависимости от заказа. Во время приемки необходимо внимательно проверить котел на предмет наличия повреждений во время транспортировки, а также комплектность оборудования. Компоненты основного и дополнительного оборудования, описанного ниже (Таблица 6.1).

Таблица 6.1 Оснастка котла

Основное оборудование:	Единица измерения	Количество
Котел центрального отопления	шт.	1
Выдвижной ящик зольника	шт.	1
Термометр	шт.	1
Кочерга	шт.	1
Щетка	шт.	1

Дополнительное оборудование котла:	Единица измерения	Количество
термостатический регулятор тяги	шт.	1
автоматика котла	шт.	1
вентилятор наддува	шт.	1

### ВНИМАНИЕ!



Пользователь обязан внимательно прочитать руководства пользователя, контроллера, вентилятора.



### ВНИМАНИЕ!



METAL-FACH оставляет за собой право вносить изменения в технические параметры, размеры и характеристики предлагаемых товаров без предварительного уведомления.



## 4. ПРИМЕНЕНИЕ

### (ПОЛЬЗОВАТЕЛЬ/МОНТАЖНИК)

Стальные водогрейные котлы предназначены для нагрева воды в центральных системах отопления. Они предназначены для отопления жилых объектов: односемейных и многоквартирных домов, хозяйственных построек, общественных зданий. Они оснащены колосниковой решеткой.

Благодаря применению современных конструктивных решений КПД котла Smart max1 достигает 81%. Правильная работа и достижение максимальной эффективности котла зависит от качества исполнения системы, соответствующей тяги в дымоотводе, правильной эксплуатации и технического обслуживания котла.

## 5. ОСНОВНЫЕ ЭЛЕМЕНТЫ КОНСТРУКЦИИ КОТЛОВ

### (ПОЛЬЗОВАТЕЛЬ/МОНТАЖНИК)

Водный корпус - сварная конструкция из сертифицированных стальных листов толщиной от 6 мм 09Г2С (для элементов, контактирующих с дымовыми газами) и 4 мм (для остальных элементов)

Описание рисунка:

1. Дверка для засыпки топлива
2. Дверка для чистки
3. Топочная дверка
4. Дверка зольника
5. Дозатор воздуха
6. Ручка регулировки дозатора
7. Заслонка подачи вторичного воздуха
8. Патрубок регулятора тяги
9. Термометр
10. Ручка колосника
11. Корпус котла
12. Водяная решетка
13. Подвижная колосниковая решетка
14. Окно принудительной подачи воздуха в топку
15. Зольный ящик
16. Заслонка для дымовых газов
17. Канал вентилятора
18. Канал принудительной подачи воздуха в топку
19. Втулка датчика температуры
20. Патрубок подачи теплоносителя
21. Возвратный патрубок обратки теплоносителя
22. Передняя топочная дверка
23. Тепловая изоляция котла

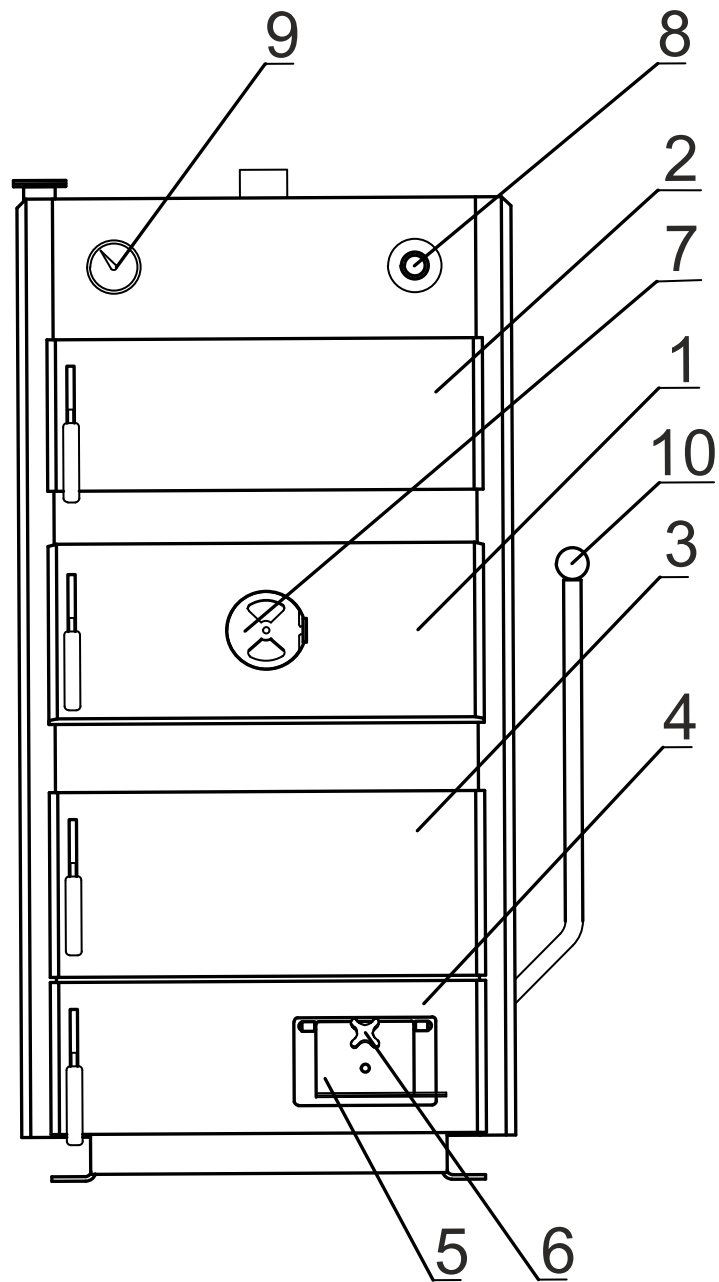


Рисунок 7.1 Основные элементы конструкции котла

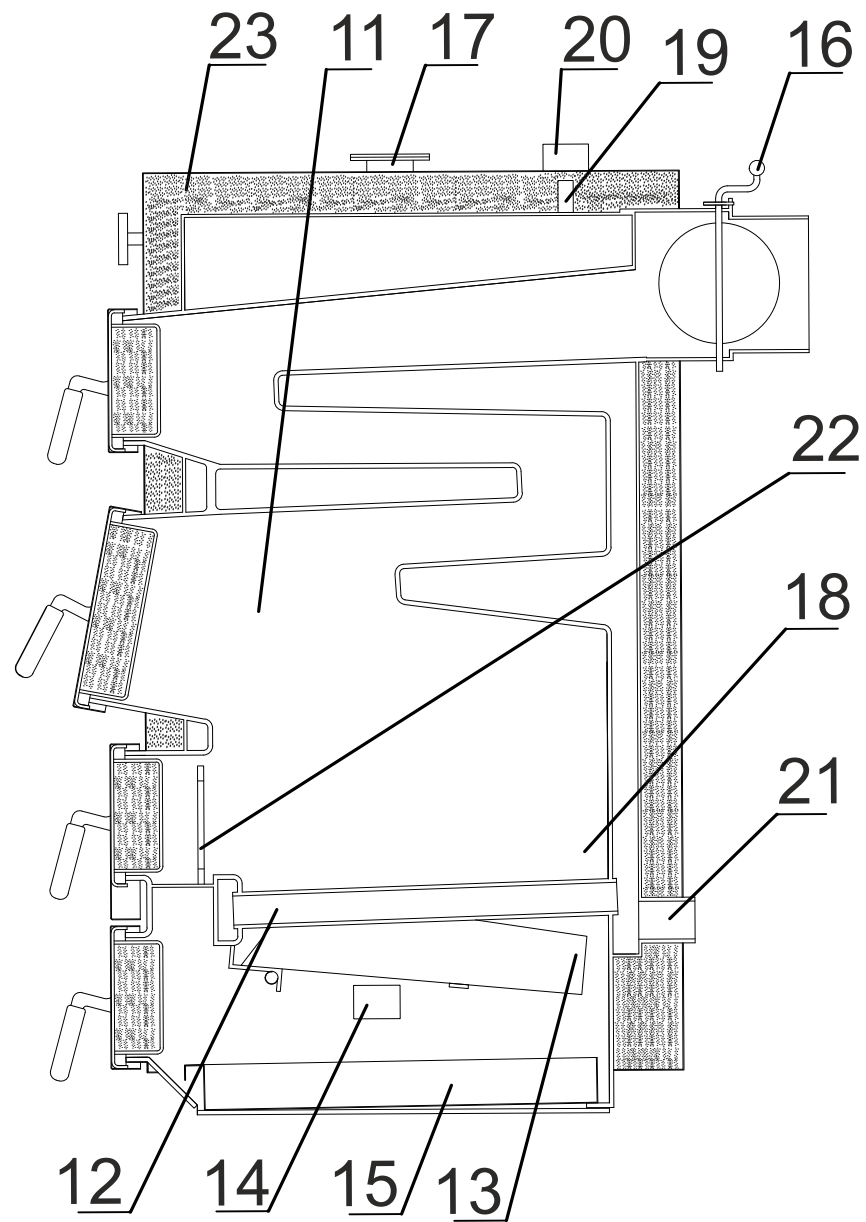


Рисунок 7.1 Основные элементы конструкции котла

# 6. ОСНОВНЫЕ РАЗМЕРЫ КОТЛОВ

(ПОЛЬЗОВАТЕЛЬ/МОНТАЖНИК) G 1 1/2"

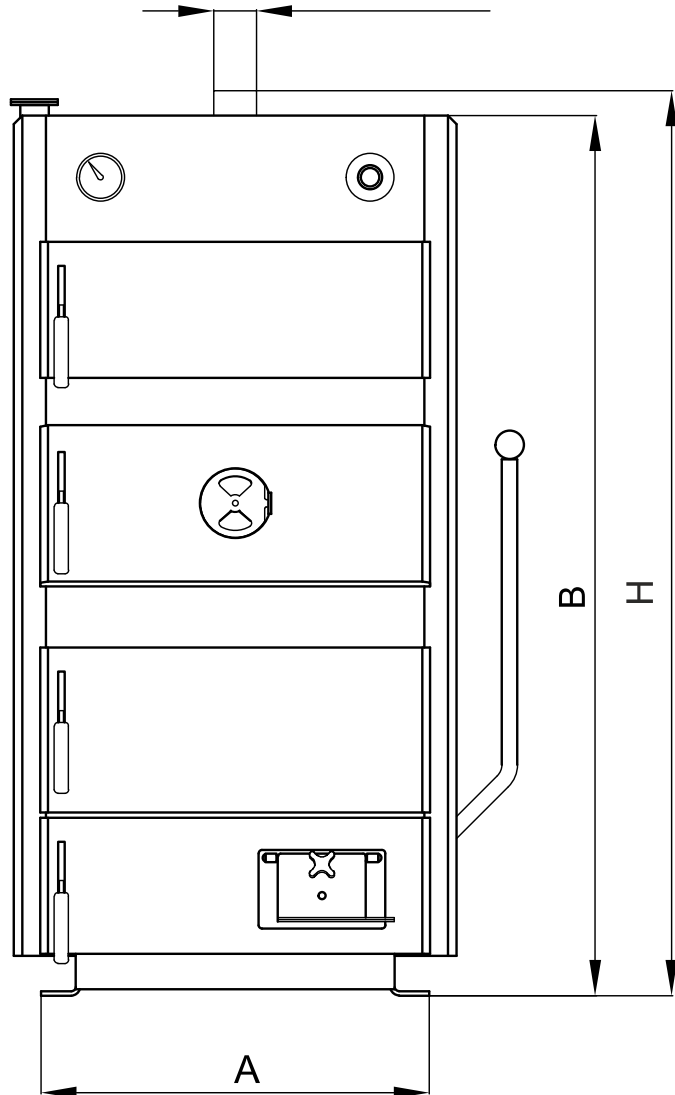


Рисунок 7.2.1 Размеры котла

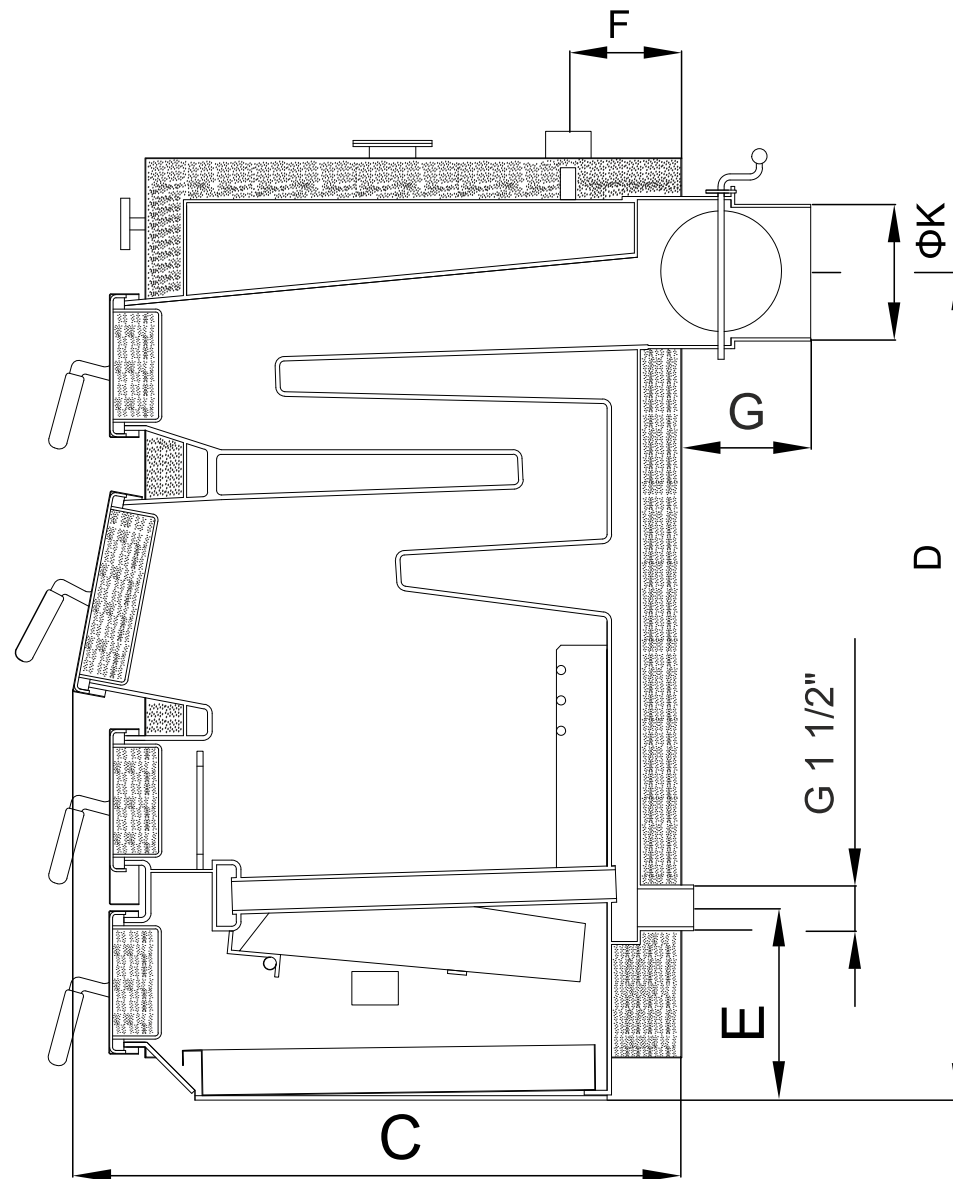
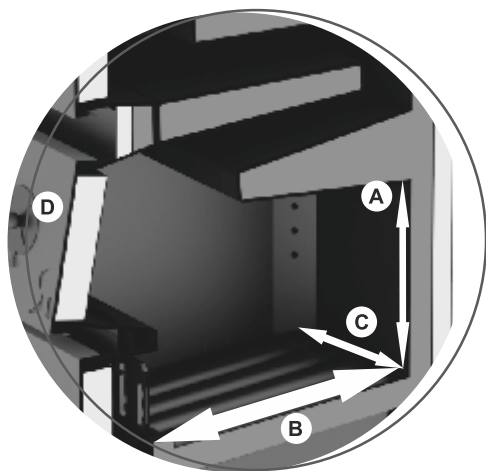


Рисунок 7.2.1 Размеры котла

Таблица 7.2.1 Размеры (мм) котла

	MAXI 15	MAXI 20	MAXI 25	MAXI 30	MAXI 40	MAXI 50
A	510	510	510	580	580	630
B	1241	1241	1241	1241	1241	1241
C	803	803	803	803	803	803
D	1090	1090	1090	1090	1090	1090
E	253	253	253	253	253	253
F	132	132	132	132	132	132
G	226	226	226	226	226	226
H	1256	1256	1256	1256	1256	1256
OK	160	160	160	160	160	160

Рисунок 7.2.2 Размеры топочной камеры и загрузочного отверстия



**ВНИМАНИЕ!**  
 Производитель имеет право вносить  
 изменения в конструкцию котла в рамках  
 модернизации устройства.



Таблица 7.2.2 Размеры (мм) топочной камеры и загрузочного отверстия

	MAXI 15	MAXI 20	MAXI 25	MAXI 30	MAXI 40	MAXI 50
A	370	370	370	370	370	370
B	520	520	520	520	520	520
C	318	318	318	388	388	438
D	318x238	318x238	318x238	388x238	388x238	438x238



# 7. ТЕХНИЧЕСКИЕ ПАРАМЕТРЫ КОТЛОВ

(ПОЛЬЗОВАТЕЛЬ/МОНТАЖНИК)

Таблица 7.3 Технические параметры котла

	MAXI 15	MAXI 20	MAXI 25	MAXI 30	MAXI 40	MAXI 50
Мощность, кВт	15	20	25	30	40	50
Поверхность нагрева	1,76	1,9	2,19	2,27	2,48	2,7
Вместимость воды	61	65	71	87	93	111
Максимальное рабочее давление	3	3	3	3	3	3
Максимальная рабочая температура	95	95	95	95	95	95
Испытательное давление	6	6	6	6	6	6
КПД котла	81	81	81	81	81	81
Топливо	дрова, уголь, брикеты					
Требуемая тяга дымохода	20	23	23	23	23	25
Сопротивление потоку	4,15	5,98	8,79	12,88	17,75	26,51
	1,04	1,49	2,19	3,22	4,43	6,62
Вес котла	310	320	330	345	358	395

## 8.ТОПЛИВО

(ПОЛЬЗОВАТЕЛЬ)

Топливом для котлов серии Maxi являются дрова лиственных пород с влажностью менее 20%, уголь

Рекомендуется использовать дрова лиственных пород: бук, дуб, береза, ольха, ясень. Не рекомендуется использовать дрова хвойных пород, поскольку они приводят к закопчению котлов, и соответственно, к необходимости частой очистки.

### ВНИМАНИЕ!

**В случае использования древесного топлива с содержанием влаги более 20% - рекомендуется использовать дымовую трубу из нержавеющей стали.**



## 9.ТРЕБОВАНИЯ, КАСАЮЩИЕСЯ КОТЛА И ЕГО МОНТАЖА

(ПОЛЬЗОВАТЕЛЬ/МОНТАЖНИК)

- высота в новых зданиях должна быть не менее 220 см, в существующих зданиях высота котельной - не менее 190 см, при условии обеспечения надлежащей вентиляции (приточно-вытяжной);
- приточная вентиляция должна осуществляться через незакрываемое отверстие диаметром не менее 200 см<sup>2</sup>, которое находится на высоте не выше 100 см над уровнем пола;
- вытяжная вентиляция должна осуществляться через вытяжной воздуховод из негорючего материала с поперечным сечением не менее 14 x 14 см с выходным отверстием под потолком котельной; вытяжной воздуховод должен выходить выше крыши и размещаться возле дымохода; на вытяжном воздуховоде не могут находиться устройства, позволяющие его закрыть;
- сечение дымохода должно быть не меньше 16x16 см
- в полу котельной должен находиться трап;
- оптимальным местом для хранения топлива является отдельное помещение, находящееся неподалеку от котельной;
- золу и шлак необходимо собирать в специальные контейнеры, которые можно ежедневно опоражнять

Рекомендуемые требования к минимальным расстояниям от котла к стенам представлены на схеме котельной (рис 8.1).

**ВНИМАНИЕ!**



**В котельной не следует использовать механическую вытяжную вентиляцию.**



**ВНИМАНИЕ!**



**Обеспечение достаточного количества свежего воздуха в котельной позволяет эффективно сгорать топливу.**



**ВНИМАНИЕ!**



**Необходимо предотвращать образование избыточного количества углекислого газа в помещении.**



**УКАЗАНИЕ!**



**Указанные выше положения являются рекомендациями, которые должны быть проверены, поскольку законодательные акты периодически изменяются.**

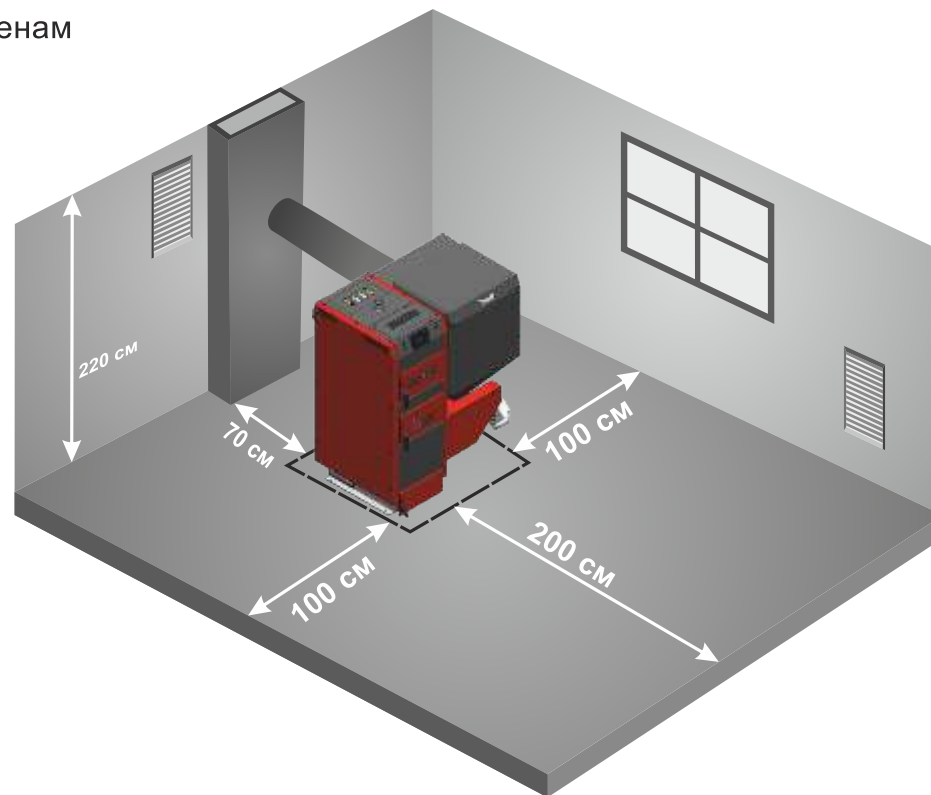


Рисунок 8.1

# 10. МОНТАЖ КОТЛА

## (ПОЛЬЗОВАТЕЛЬ/МОНТАЖНИК)

Важным элементом монтажа является правильная установка и выравнивание котла. Эти котлы не требуют специальных фундаментов. Котел должен стоять вертикально.

Котел должен быть установлен на негорючем теплоизоляционном основании, которое с каждой стороны котла должно выступать за габариты котла на 2 см. Если котел находится в подвале, рекомендуется установить его, по меньшей мере, на фундаменте высотой 5 см. Прочность основания, а также условия противопожарной защиты являются ключевыми принципами при выборе места для установки котла, к ним, в частности, относится:

- 20 см безопасное расстояние от легковоспламеняющихся материалов;
- 40 см для горючих материалов со степенью горючести С3;
- 40 см, если степень горючести не известна.

Таблица 8.1 Группа горючести строительных материалов и масс

Степень горючести строительных материалов и масс	Строительные массы и материалы
А - Негорючие	Песчаник, бетон, кирпич, огнезащитная штукатурка, раствор, керамическая плитка, гранит
В - Трудно горючие	Деревянные доски (с цементом), стекловолокно, минеральная изоляция
С1 - Слабо горючие	Бук, дуб, фанера
С2 - Средне горючие	Сосна, лиственница и ель, пробковые плиты, доски из тертой древесины, резиновое покрытие полов
С3 - Легко горючие	Фанера (с асфальтом), целлулоидные массы, полиуретан, полистирол, полиэтилен, пластик, ПВХ



**ВНИМАНИЕ!**  
Неправильно выравненный котел может быть поврежден.



**ВНИМАНИЕ!**  
Запрещается устанавливать котел во влажном или мокром помещении, поскольку это ускоряет коррозионные явления, в результате чего в течение короткого времени котел может прийти в неисправное состояние.



# 11. ПОДКЛЮЧЕНИЕ КОТЛА К ОТОПИТЕЛЬНОЙ СИСТЕМЕ

## (МОНТАЖНИК)

Подключение котла к центральной системе отопления должно выполняться компанией, уполномоченной производителем, и факт правильного подключения должен быть подтвержден в гарантийной карте, прилагаемой к настоящему руководству.



**ВНИМАНИЕ!**  
Температура воды возврата из центральной системы отопления в котел не должна быть ниже 45°C.



## Схема подключения котлов к отопительной системе

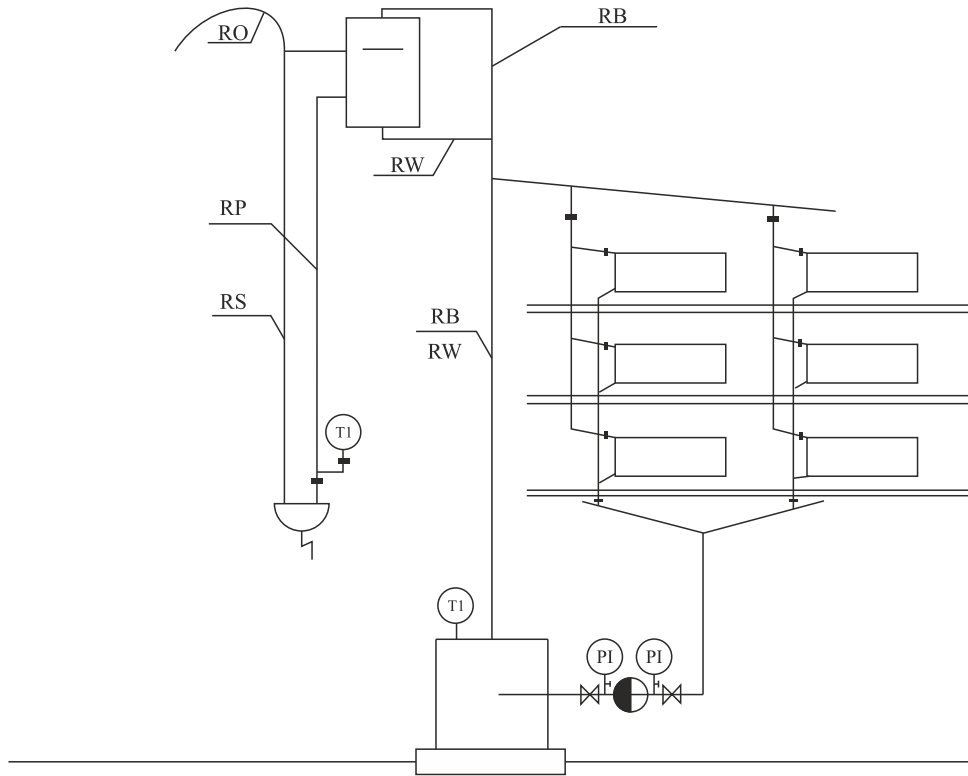


Рисунок 8.2.1 Схема подключения котла к отопительной системе

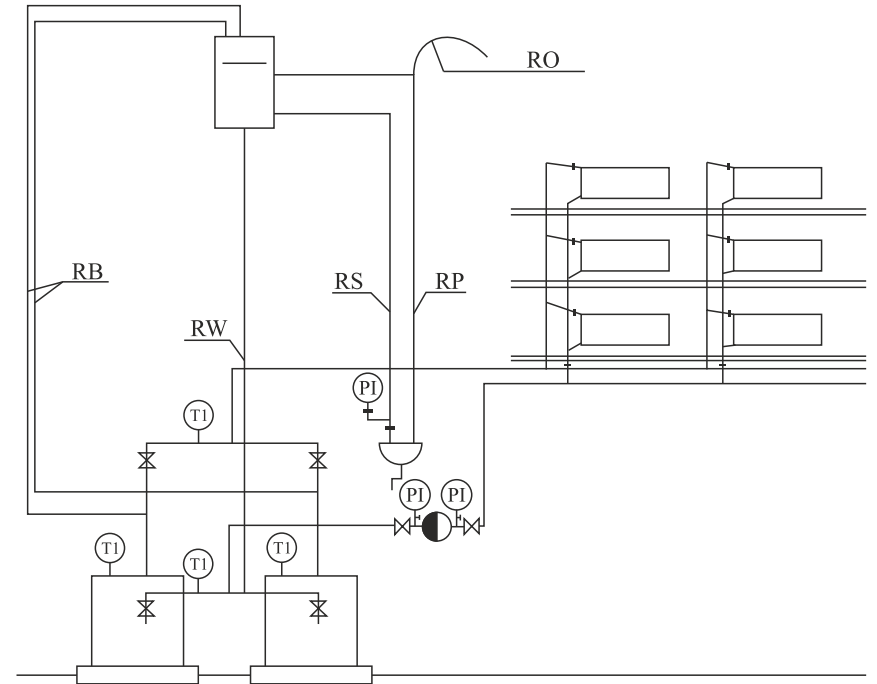


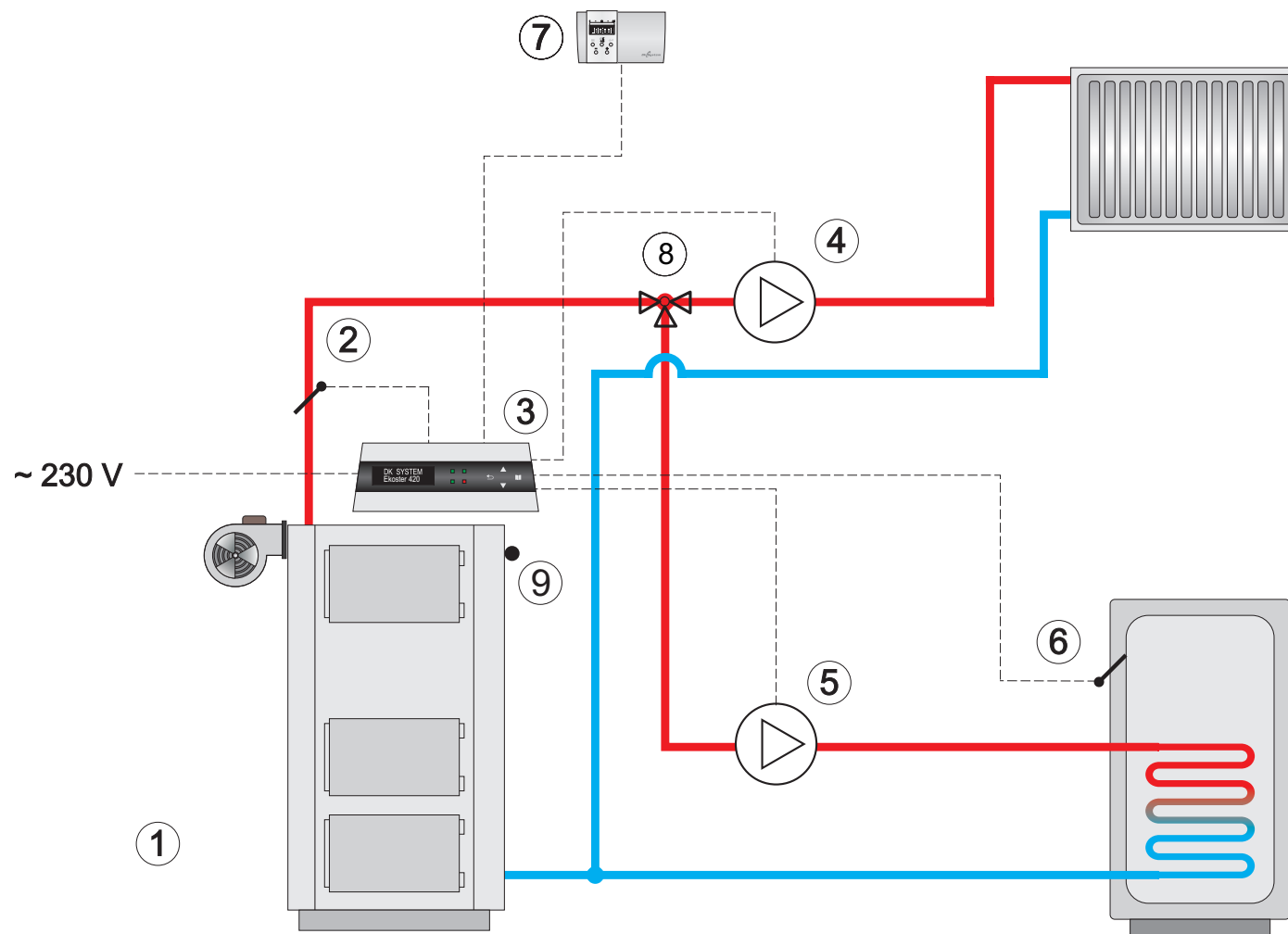
Рисунок 8.2.2 Схема подключения котлов к отопительной системе

Таблица 8.2.1 Условные обозначения, используемые в схемах

Обозначение	Описание
RO	Труба развоздушивания
RW	Расширительная труба
RS	Контрольная (сигнальная) труба

Обозначение	Описание
RP	Переливная труба
RB	Предохранительная труба
T1	Температура
P1	Давление

# Схема подключения котлов к отопительной системе с регулятором Dksystem Ekoster 420



1. Вентилятор котла ц.о.
2. Датчик температуры котла
3. Регулятор EKOSTER
4. Насос центрального отопления

5. Насос горячей воды
6. Датчик водонагревателя г.в.
7. Комнатный термостат
8. Трёхходовой клапан (Обязателен, для избежания конденсата)

## 12. ПОДКЛЮЧЕНИЕ КОТЛА К ЭЛЕКТРОПИТАНИЮ

(МОНТАЖНИК)

Котел предназначен для подключения к сети 230В / 50Гц. Розетка 230V/10A с заземлением должна находиться в легкодоступном месте. Питание котла и освещение котельной должны иметь различные контуры

## 13. ПОДКЛЮЧЕНИЕ КОТЛА К ДЫМОХОДУ

(МОНТАЖНИК)

### Дымоотводы

Дымоотводы предназначены для надежного отвода наружу дымовых газов и засасывания воздуха, необходимого для сгорания топлива.

Необходимая для этого тяга в дымоходе зависит от:

- разницы температур между горячими дымовыми газами и холодным воздухом;
- эффективной высоты дымохода;
- сечения дымохода, не меньшего 16x16 см
- исполнения дымохода (требуются гладкие внутренние поверхности) и герметичности стыков.

## 14. ЗАПУСК КОТЛА

(ПОЛЬЗОВАТЕЛЬ/МОНТАЖНИК)

При запуске холодного котла или в первый раз может иметь место явление "потения котла". Создается ложное впечатление об утечке воды. В этом случае необходимо интенсивно протопить котел (70-80°C), чтобы высушить и прогреть котел и дымоотвод, даже в течение 2-3 дней.

Для увеличения срока службы котла рекомендуется поддерживать температуру дымовых газов

180 ° C выше температуры окружающей среды, а температура воды не должна быть ниже 60°C.

Поддержание в такой ситуации достаточно низкой температуры в радиаторах в осенний или весенний периоды возможно, в частности, путем:

Правильного выбора котла в зависимости от отапливаемой площади;

Использования между подачей и возвратом воды трех- или четырехходовых смесительных клапанов с ручным или автоматическим управлением.



### **ВНИМАНИЕ!**

**Первый запуск котла должен проводиться только специалистами, обученными производителем, имеющими действительный сертификат Авторизованного сервисного специалиста или дистрибьютора компании METAL-FACH.**



Перед вводом котла в эксплуатацию необходимо убедиться в надлежащим образом смонтированной системе центрального отопления и в наполненности ее водой. Система должна быть наполнена водой до момента перетекания воды из переливной трубы расширительного бака в открытой системе и до номинального рабочего давления в закрытой системе. Далее следует приступить к розжигу котла. Для этого поверните шибер дымохода котла (поз.16) в положение, пропускающее максимальный объем воздуха, выкрутите заслонку на нижней дверке (поз. 6) так, чтобы она могла пропускать максимальный объем воздуха. Произведите розжиг топлива на колосниковой решетке и закройте нижнюю дверку (поз.3).

После того как топливо разгорелось, необходимо добавить топлива через верхнюю дверку (поз.1), Далее отрегулируйте шибер (поз.16) и заслонку нижней дверки (поз.6). Поддержание стабильной температуры с загруженным топливом в стабильном режиме возможно с помощью термомеханического регулятора (доп. опция). Для этого необходимо установить терморегулятор в верхний патрубок котла (поз 8) , а его цепочку присоединить к заслонке на нижней дверке (поз.6). После выхода котла на стабильный режим горения необходимо установить на терморегуляторе желаемую температуру теплоносителя. В момент добавления топлива необходимо обезопасить себя от несчастных случаев. Для этого необходимо закрыть заслонку нижней дверки (поз.6) и, стоя сбоку от котла, открыть среднюю дверку (поз.1), после чего добавить топливо и закрыть дверку (поз.1). Затем установить на терморегуляторе желаемую температуру теплоносителя в системе отопления.



# 15. ЧИСТКА И ТЕХНИЧЕСКОЕ ОБСЛУЖИВАНИЕ КОТЛА

(ПОЛЬЗОВАТЕЛЬ)

## ВНИМАНИЕ!



**Чистку котла можно выполнять, только если устройство отключено от сети.**



Для экономии топлива топку котла и конвекционные каналы рекомендуется содержать в чистоте. В топке стены и колосник котла необходимо чистить через дверки топки и дверки для засыпки топлива. Теплообменник котла и зольник также требуется регулярно чистить.

Конвекционные каналы (пороги) и боров требуется чистить с дверок для чистки на борове и внизу на боковой стенке котла. Чистку следует проводить с помощью металлических щеток на удлинителях. Эти процедуры следует выполнять во время периодических простоев котла, желательно после каждых 100 часов работы котла.

Тщательную очистку котла требуется проводить один раз в месяц. В случае сжигания низкосортного топлива эти операции следует выполнять чаще.

## ВНИМАНИЕ!

**Если по какой-либо причине в системе котел - отопительная сеть будет отсутствовать вода, запрещается восполнять недостачу холодной водой. Как можно скорее необходимо охладить котел до температуры 30°C и только после его охлаждения залить воду и начать нагрев снова.**



## ВНИМАНИЕ!

**Подача холодной воды на горячие (разожженные) стенки котла может привести к его взрыву и, следовательно, к уничтожению отопительного оборудования. В крайних случаях это может привести к повреждению зданий и травмированию людей.**



# 16. ПРИМЕРЫ АВАРИИ УСТРОЙСТВА

## (ПОЛЬЗОВАТЕЛЬ)

Прежде чем обратиться в сервисный центр, ознакомьтесь, пожалуйста, с часто задаваемыми вопросами.

Таблица 16.1 Примеры аварии устройства

Вопрос	Ответ	Объяснение
Выходит дым из дверки для засыпки топлива или дверки зольника.	<ul style="list-style-type: none"><li>- отсутствует тяга;</li><li>- неправильное подключение котла к дымоходу;</li><li>- остатки топлива проникли под петлю или уплотнитель;</li><li>- второй котел подключен к тому же дымоходу;</li><li>- слишком малое поперечное сечение дымохода.</li></ul>	<ul style="list-style-type: none"><li>- уплотнить вход борова в дымоход;</li><li>- проверить проходимость дымохода и его параметры;</li><li>- проверить уплотнение на дверке;</li><li>- уплотнить выход котла в дымоотвод, исключая возможность всасывания холодного воздуха.</li><li>- увеличить отверстие дымохода.</li></ul>
Во время первых запусков из котла вытекает вода (утечка).	<ul style="list-style-type: none"><li>- конденсат ("потение котла").</li></ul>	<ul style="list-style-type: none"><li>- растопить котел до температуры выше 80 °С и поддерживать ее в течение по крайней мере 6 часов. При необходимости повторить эту процедуру.</li></ul>
Слишком низкая температура в котле.	<ul style="list-style-type: none"><li>- неправильно подобрана мощность котла (размер);</li><li>- слишком малая теплотворность топлива;</li><li>- неправильные параметры настройки котла.</li></ul>	<ul style="list-style-type: none"><li>- см. раздел по использованию и эксплуатации котла;</li><li>- неправильно подобрана мощность котла;</li></ul>
Резкий рост температуры и давления в котле.	<ul style="list-style-type: none"><li>- отсутствует уплотнение зольника;</li><li>- слишком большое поперечное сечение дымохода.</li></ul>	<ul style="list-style-type: none"><li>- при необходимости уплотнить дверки и окна для чистки;</li><li>- уменьшить поперечное сечение дымохода, установить заслонку.</li></ul>
Утечка воды из конвекционных каналов	<ul style="list-style-type: none"><li>- плохое топливо;</li><li>- слишком низкая температура сгорания;</li><li>- через заслонку подачи не проходит воздух;</li><li>- закрыта заслонка дымовых газов.</li></ul>	<ul style="list-style-type: none"><li>- использовать топливо с соответствующей калорийностью и влажностью;</li><li>- открыть заслонку подачи воздуха.</li><li>- открыть заслонку дымовых газов.</li></ul>

# 17. Условия гарантии

---

1. Производитель заверяет, что произведенное им изделие (котел) соответствует требованиям, предусмотренным ст. 469 Гражданского кодекса РФ, и предоставляет гарантию качества изделия на условиях, изложенных ниже.
2. В рамках предоставляемой гарантии качества изделия Производитель обязуется удовлетворить требования Покупателя, связанные с недостатками последнего, при обнаружении недостатков в течение гарантийного срока.
3. Гарантийный срок составляет 2 года с момента передачи изделия покупателю, но не более 5 лет с даты изготовления товара.
4. Гарантийный срок продлевается на время, в течение которого изделие не могло использоваться из-за обнаруженных в нем недостатков.
5. Гарантийный срок на комплектующее изделие считается равным гарантийному сроку на основное изделие и начинается течь одновременно с гарантийным сроком на основное изделие.
6. Производитель предоставляет гарантию качества изделия при условии, что пуско-наладочные работы, ввод изделия в эксплуатацию и техническое обслуживание выполняются субъектом, имеющим необходимые разрешения на выполнение названные работ, при этом в процессе хранения и эксплуатации изделия неукоснительно соблюдаются рекомендации эксплуатационной документации.
7. Пользователь отвечает за последствия самостоятельно осуществленных ремонтов и модификаций изделия и применение неоригинальных запчастей.
8. Гарантийные обязательства в отношении изделия (составляющих его частей) прекращаются:
  - 1) при повреждении изделия вследствие случайных событий, ненадлежащего хранения, использования не по назначению, эксплуатации в нарушение условий, отраженных в руководстве по обслуживанию и вследствие иных причин, возникших не по вине производителя;
  - 2) при внесении каких-либо технических изменений без письменного согласия производителя;
  - 3) при выполнении ремонтных работ неуполномоченными лицами (без необходимых разрешений на выполнение работ) и (или) использовании несогласованных с производителем неоригинальных запчастей;
  - 4) при механическом повреждении деталей.
9. Предъявленная претензия будет признана обоснованной лишь тогда, когда будет установлено, что изделие использовалось по назначению и в соответствии с руководством по эксплуатации.
10. Замененное производителем изделие (комплектующее изделие) переходит в собственность производителя.
11. Наряду с перечисленными в пункте 6 настоящего приложения условиями предоставления (сохранения) гарантии являются следующие:
  - 1) котел установлен в помещении котельной в строгом соответствии с требованиями эксплуатационной документации;
  - 2) помещение котельной соответствует требованиям, указанным в эксплуатационной документации;
  - 3) на корпусе котла и комплектующих отсутствуют механические повреждения;
  - 4) монтаж котла, трубной обвязки котла, запорно-регулирующей арматуры котла, дымохода и прочего оборудования котельной выполнен в соответствии с действующими на территории России правилами технической эксплуатации тепловых энергоустановок;
  - 5) соблюдены требования расстояния элементов котла до неподвижных элементов помещения котельной;

- 6) для питания электронного контроллера котла установлен источник бесперебойного питания или генератор;
- 7) перепады напряжения способны вывести из строя электронную систему управления котлом, на данные случаи гарантия также не распространяется;
- 8) в качестве топлива используется только топливо, указанное в инструкции на котел, при этом в топливе отсутствуют посторонние предметы (попадание постороннего предмета в топливный бункер может стать причиной отказа от гарантийных обязательств).

12. Гарантия качества не распространяется на следующие комплектующие изделия:

- 1) уплотнительный шнур;
- 2) утеплитель;
- 3) метизы: гайки, шайбы, болты, фиксаторы, шары с резьбой;
- 4) шиббер;
- 5) дверки, включая составные элементы: ручки, петли, ригели, заслонки;
- 6) устройство прочистки колосниковой решетки;
- 7) устройство регулирования внутренней заслонки;
- 8) люки прочистки;
- 9) термометр.

13. При поломке котла, производитель не несет ответственности за любые элементы системы центрального отопления, которые могли выйти из строя/повредиться, а также за любые возникшие последствия.

14. Подтверждением установки и ввода котла в эксплуатацию считается подписанный и имеющий печать специализированного субъекта (если субъект использует печать) акт выполненных работ, в котором должна быть указана следующая информация:

- 1) местонахождения котла;
- 2) дата установки;
- 3) наименование субъекта, ФИО сотрудника и его должность;
- 4) номер, дата выдачи, кем выдан документ, дающий право на проведение данных работ.

15. Работы по техническому обслуживанию котла подтверждаются подписанным и имеющим печать специализированного субъекта (если субъект использует печать) актом выполненных работ, в котором должна быть указана следующая информация:

- 1) дата;
- 2) описание выполненной работы;
- 3) наименование субъекта, ФИО сотрудника и его должность;
- 4) номер, дата выдачи, кем выдан документ, дающий право на проведение данных работ;
- 5) замечания по техническому состоянию котла и всей отопительной системы.

\*Гарантийная карта является единственным документом, подтверждающим право на гарантийный ремонт. Гарантийная карта недействительна без числа (даты) ее оформления, печати и подписи Продавца, а также с исправлениями, внесенными неуполномоченными лицами

# РЕКЛАМАЦИЯ КОТЛА

Данные клиента: .....

.....

(имя и фамилия, адрес проживания, контактный телефон)

№ документа покупки: .....

№ документа об оплате: .....

Подпись продавца: .....

Серия и заводской номер изделия: .....

Точное название рекламированного продукта: .....

Гарантийный срок на дефект: включает  не включает

Подробное описание неисправности: .....

.....

.....



# ГАРАНТИЙНАЯ КАРТА КОТЛА

**METAL-FASH**  
ОТОПИТЕЛЬНАЯ ТЕХНИКА

КОПИЯ ДЛЯ ЗАЯВИТЕЛЯ

..... 20 ..... г.

РЕКЛАМАЦИОННАЯ ЗАЯВКА № ...../R/ 20.....

Данные клиента:

№ документа покупки: .....

Имя и фамилия: .....

Точное название рекламированного продукта: .....

Адрес проживания: .....

.....

Телефон: .....

Гарантийный срок на ремонт:            включает             не включает

Подробное описание неисправности: .....

.....  
(читабельная подпись заявителя рекламации)

.....  
(подпись лица, принявшего рекламацию)

**METAL-FASH**  
ОТОПИТЕЛЬНАЯ ТЕХНИКА

ОРИГИНАЛ ДЛЯ ЛИЦА, ПРИНЯВШЕГО РЕКЛАМАЦИЮ  
(ПОДКОЛОТЬ К ЗАЯВКЕ)

..... 20 ..... г.

РЕКЛАМАЦИОННАЯ ЗАЯВКА № ...../R/ 20.....

Данные клиента:

№ документа покупки: .....

Имя и фамилия: .....

Точное название рекламированного продукта: .....

Адрес проживания: .....

.....

Телефон: .....

Гарантийный срок на ремонт:            включает             не включает

Подробное описание неисправности: .....

.....  
(читабельная подпись заявителя рекламации)

.....  
(подпись лица, принявшего рекламацию)



**METAL-FASH**  
ОТОПИТЕЛЬНАЯ ТЕХНИКА



**МЕТАЛ-ФАШ**

**ОТОПИТЕЛЬНАЯ ТЕХНИКА**

**МЕТАЛ-ФАШ**

**г.Тверь, Двор Пролетарки, д. 7**

**+7 800 100 34 81**

**[welcome@metalfachtg.com.ru](mailto:welcome@metalfachtg.com.ru)**