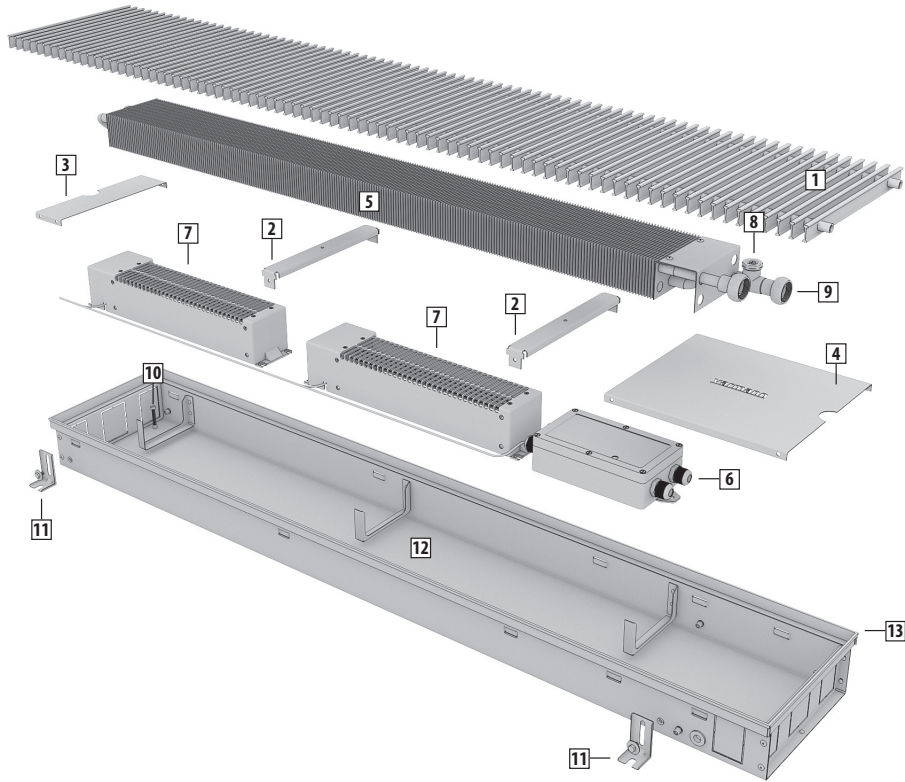


КОМПЛЕКТ ПОСТАВКИ



- | | | |
|-----------------------|--------------------------------|-----------------------|
| 1 Решетка | 6 Микропроцессорный контроллер | 11 Фиксирующие ножки |
| 2 Ребра жесткости | 7 Тангенциальные вентиляторы | 12 Корпус конвектора |
| 3 Декоративная крышка | 8 Воздухоспускной клапан | 13 Декоративная рамка |
| 4 Декоративная крышка | 9 Узел подключения | |
| 5 Теплообменник | 10 Регулировочные винты | |

ОБЩИЕ РЕКОМЕНДАЦИИ

Монтаж конвектора должен производиться специализированной монтажной организацией, имеющей лицензию и соответствующее разрешение для проведения данного вида работ, согласно требованиям СП 60.13330.2016 - «Отопление, вентиляция и кондиционирование воздуха», СП 73.13330.2016 - «Внутренние санитарно-технические системы», СП 40-108-2004 - «Проектирование и монтаж внутренних систем водоснабжения и отопления зданий из медных труб» и руководства по монтажу и эксплуатации.

После окончания монтажных работ должны быть проведены гидравлические испытания и составлен акт ввода конвектора в эксплуатацию.

Качество теплоносителя должно отвечать требованиям, приведенным в СО 153-4.20.501-2003 - «Правила технической эксплуатации электрических станций и сетей РФ», СП 40-108-2004 - «Проектирование и монтаж внутренних систем водоснабжения и отопления зданий из медных труб».

Параметры эксплуатации:

- максимальное рабочее давление — 16 бар;
- максимальное давление гидравлических испытаний — 25 бар;
- максимальная рабочая температура теплоносителя — 130 °С;
- напряжение питания конвектора для стандартных помещений — ~220 В;
- напряжение питания конвектора для влажных помещений — 24 В.

Конвектор для эксплуатации в сухих помещениях (в стандартном исполнении) должен подключаться к электрической сети с напряжением питания ~220 В (50 Гц) при наличии контура заземления.

Корпус конвектора для эксплуатации во влажных помещениях оснащается дренажными отводами и по умолчанию изготавливается для подключения к электрической сети с напряжением питания 24 В от внешнего блока питания (приобретается отдельно).

Следует избегать эксплуатации конвектора в системах отопления с избыточным содержанием кислорода. Содержание кислорода в теплоносителе должно быть ниже 0,1 мг/л.

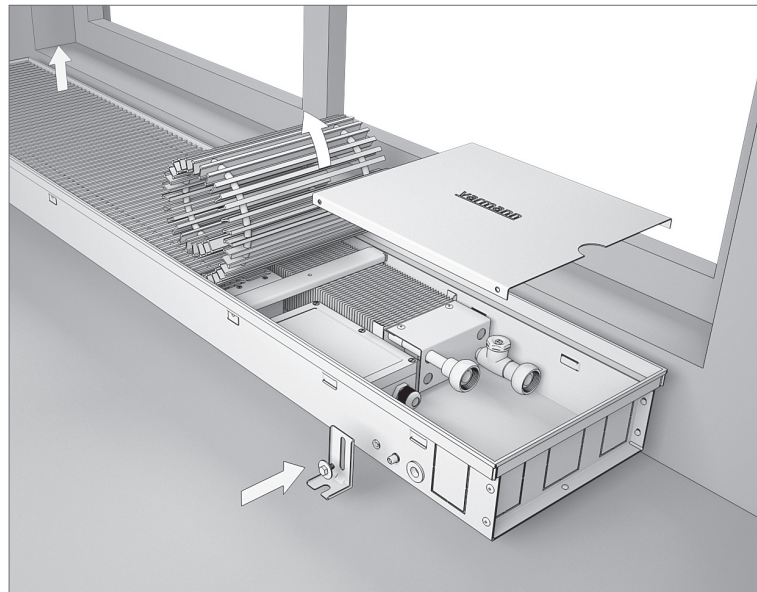
Допускается эксплуатация конвектора с применением антифриза в качестве теплоносителя. Антифриз должен быть предназначен для применения в системах отопления и строго соответствовать требованиям технических условий.

Не используйте при распаковке острые предметы, которые могут повредить элементы конвектора через упаковку.

Если конвекторы имеют соединения друг с другом в заказном исполнении, воспользуйтесь дополнительной инструкцией по монтажу конвекторов в заказном исполнении.

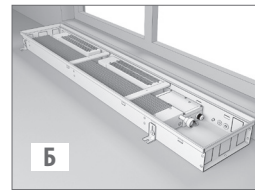
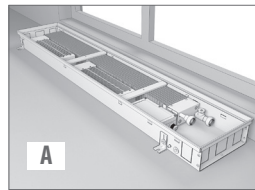
Всю недостающую информацию Вы можете получить в каталоге продукции и технических проспектах компании Varmann.

1 УСТАНОВКА КОНВЕКТОРА



- Распакуйте конвектор.
- Разместите конвектор в помещении в соответствии с требованиями проекта системы отопления, дизайн-проекта помещения, заказному чертежу (рекомендуемое расстояние от окна до края корпуса конвектора должно составлять 50..250 мм).
- Установите ножки для фиксации конвектора.
- Снимите декоративную решетку и декоративные крышки.

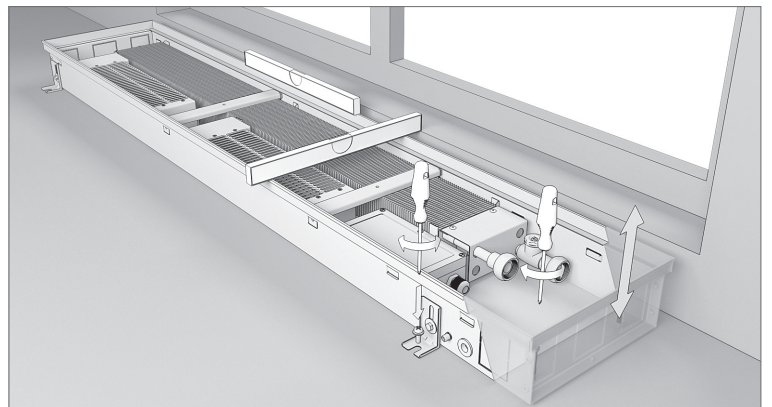
В техническом каталоге теплопроизводительность конвекторов Qtherm указаны при расположении вентиляторов в корпусе со стороны помещения.



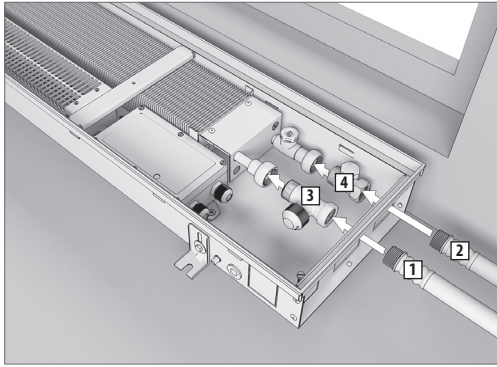
- A Базовое исполнение.**
Вентиляторы в корпусе конвектора расположены со стороны помещения.
- Б Специальный заказ.**
Вентиляторы в корпусе конвектора расположены со стороны окна.

2 НИВЕЛИРОВАНИЕ

- Используя регулировочные винты, по уровнемеру установите корпус конвектора в горизонтальной плоскости в уровень нулевой отметки готового пола.
- Закрепите винтами ножки для фиксации конвектора в полу.
- Убедитесь, что конвектор жестко закреплен на поверхности пола.



3 ПОДВОД ТРУБ И МОНТАЖ ВЕНТИЛЕЙ



- Удалите заглушки в корпусе конвектора с той стороны, где планируется произвести подвод трубопроводов.
- Установите термостатический вентиль 3 (тип 701301) на подающую линию и запорный вентиль 4 (тип 701311) на обратную линию.
- Подключите подающий 1 и обратный 2 трубопроводы. Запрещается создавать крутящий момент, отгибать медные трубки теплообменника. Используйте дополнительный ключ для фиксации вентилей при подключении трубопроводов.
- Проведите гидравлические испытания системы отопления.

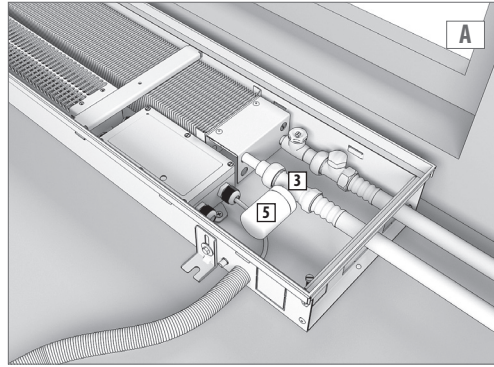


Используемое соединение вентиля и фитинга теплообменника G 3/4" «еврокonus» не требует герметизации льном и герметиком. Уплотнение осуществляется за счет конуса, через резиновое кольцо.

Обращайте внимание на направление движения теплоносителя, указанное на термостатическом вентиле.

Гидравлические испытания должны проводиться давлением, не превышающим 25 бар.

4 МОНТАЖ ПРИВОДОВ В СООТВЕТСТВИИ СО СХЕМОЙ РЕГУЛИРОВАНИЯ ТЕПЛОВой МОЩНОСТИ



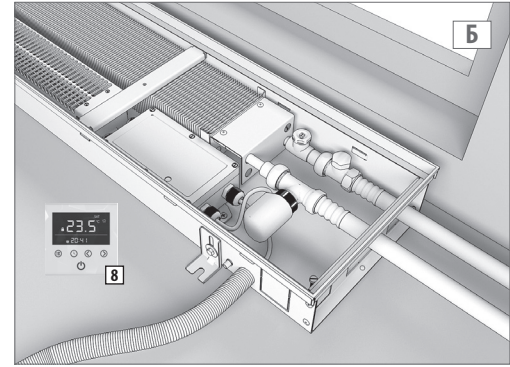
A Схема с ручным регулированием.

На термостатический вентиль 3 (тип 701301) установите головку ручного привода 5 (тип 702301).

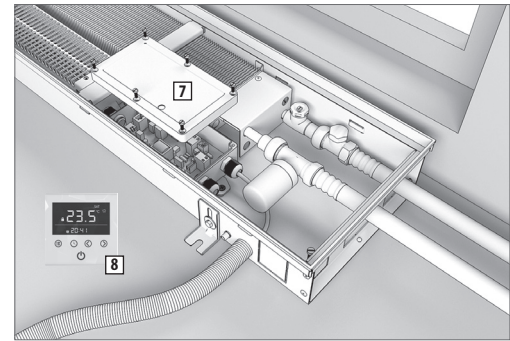
B Схема регулирования с настенным регулятором.

На термостатический вентиль 3 (тип 701301) установите термоэлектрический сервопривод 6 (тип 702371).

Подключите к контроллеру 7 сервопривод 6 и настенный регулятор 8 (типы 703201/703202), используя «Схему подключения настенных регуляторов 703201 и 703202 к конвекторам Qtherm».



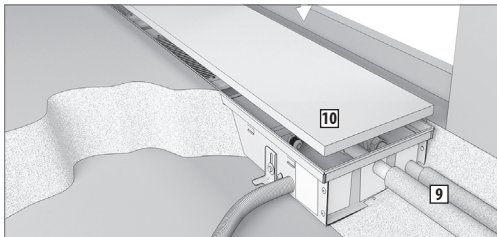
5 ПОДКЛЮЧЕНИЕ НАСТЕННОГО РЕГУЛЯТОРА



- Подведите к контроллеру 7 силовой кабель питания и кабель связи от настенного регулятора 8.

- Выполните электрические подключения, используя «Схему подключения настенных регуляторов 703201 и 703202 к конвекторам Qtherm», а также схему подключения на обратной стороне крышки электрической коробки.

6 ЗАЛИВКА БЕТОННОГО ПОЛА



Перед заливкой бетонного пола проверьте:

- правильность установки конвектора в уровень пола;
- надежность фиксации корпуса конвектора к полу;
- подключение подающего и обратного трубопроводов, термостатического и запорного вентилей;
- работоспособность системы регулирования.

Во избежании попадания цементного раствора внутрь корпуса конвектора, закройте и уплотните все отверстия. Защитите алюминиевый бортик конвектора от возможного повреждения малярным скотчем.

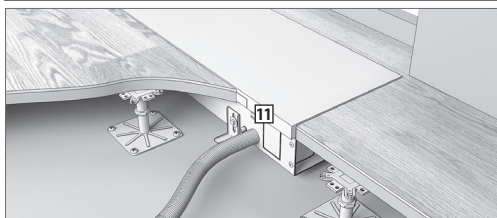
Накройте корпус конвектора, при необходимости защитной крышкой 10 (в комплект поставки не входит).

Теплоизолируйте подающий и обратный трубопроводы 9.

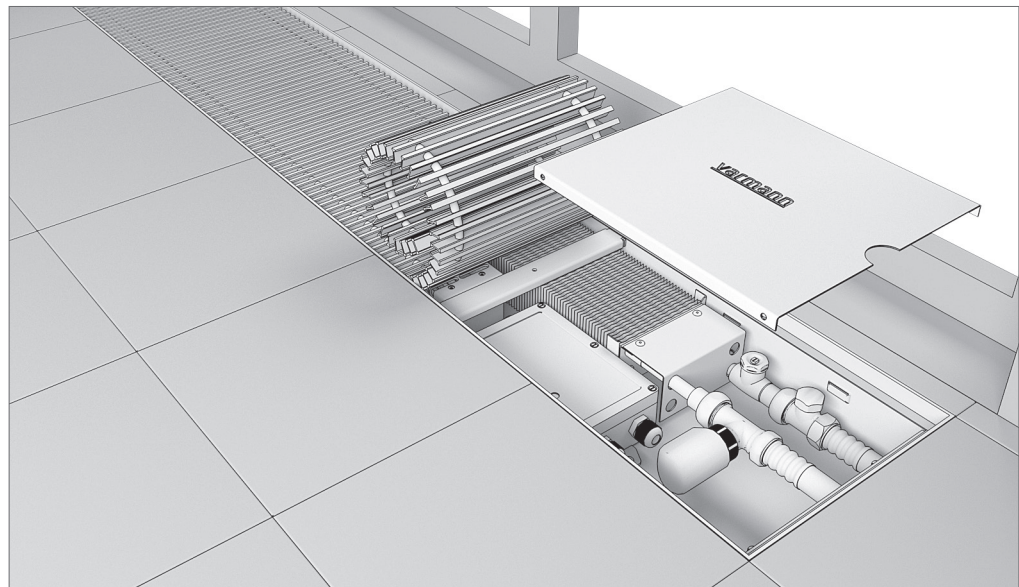


Не допускайте попадание цемента на решетку и декоративную рамку конвектора. Возможно ее повреждение.

7 МОНТАЖ С РЕГУЛИРУЕМЫМ ПОЛОМ



8 УКЛАДКА НАПОЛЬНОГО ПОКРЫТИЯ И ДЕКОРАТИВНОЙ РЕШЕТКИ КОНВЕКТОРА



- После затвердевания цемента уложите напольное покрытие.
- Снимите защитную крышку.
- Уложите декоративную решетку конвектора.
- Конвектор готов к эксплуатации.

Рекомендуется производить очистку конвектора в начале отопительного сезона. Очистка осуществляется пылесосом или влажной уборкой.

При установке конвектора с регулируемым полом в месте стыка используйте компенсационные швы 11.



Не допускайте, чтобы корпус конвектора испытывал нагрузки со стороны пола. При использовании расширяющихся напольных покрытий, например паркета, а также системы «теплый пол», необходимо устанавливать в месте стыка рамки конвектора с покрытием компенсационные швы 11, например пробковую, либо резиновую полосу. При влажной уборке не допускайте попадания воды на элементы, подключенные к электрической сети.

При очистке решетки и корпуса конвектора не используйте абразивных материалов, растворителей, кислотных и щелочесодержащих моющих средств.