

Инструкция по монтажу двустенных систем Jeremias DW-FU, DW-AL, DW-ECO

1. Краткое описание

Двустенная, изолированная система отвода продуктов сгорания из нержавеющей стали, изготовитель Jeremias. Элементы систем dw400 / dw 400 fu / dw 600 / dw 600 fu идентичны, различные обозначения соответствуют различным областям применения. Дымоход или газоход из промышленно изготовленных, двустенных системных элементов из нержавеющей стали, для монтажа на фасаде или внутри здания в шахте или без нее в соответствии с противопожарными требованиями. Выхлопная установка из высоколегированной аустенитной нержавеющей стали 1.4571 / 1.4404 или 1.4539 (труба, контактирующая с продуктами сгорания), продольные швы выполнены плазмой в среде защитного газа и пассивированы. Система dw пригодна для отвода продуктов сгорания, возникающих при сжигании газообразного, жидкого или твердого топлива (древесина, кокс, торф, уголь). Система для сухого и влажного режима эксплуатации, отвод продуктов сгорания под разрежением (DW-FU, DW-ECO) и избыточным давлением 200 Па (DW-AL). Максимальная температура 600°C, испытана при температуре 1000°C. Внутренняя оболочка из нержавеющей стали 1.4404/1.4571 (по запросу -1.4539, 1.4521, 1.4301 или иные марки) толщиной 0,5 – 1,0 мм; наружная оболочка из нержавеющей стали 1.4301 или 1.4509 толщиной 0,5 - 1,0 мм. Толщина материала обеспечивает прочность на изгиб и смятие и варьируется в зависимости от диаметра системы:

Таб. 1 Толщины наружной и внешней оболочек элементов двустенных систем DW-FU, DW-AL

Диаметр системы, мм	Толщина наружной трубы, мм		Толщина внутренней труб, мм		Примечание
	DW-FU	DW-ECO	DW-FU	DW-ECO	
100-120	0,5	-	0,8	-	<i>Фасонные детали изготавливаться с большей толщиной наружной и внутренней поверхности.</i>
130-300	0,5	0,5	0,6	0,5	
350-500	0,5	-	0,6	-	
550-800	0,8	-	0,8	-	
850-1200	1,0	-	1,0	-	

Наружные обжимные хомуты предохраняют от сдвига или смещения раструбные соединения элементов, тем самым увеличивая статическую устойчивость системы.

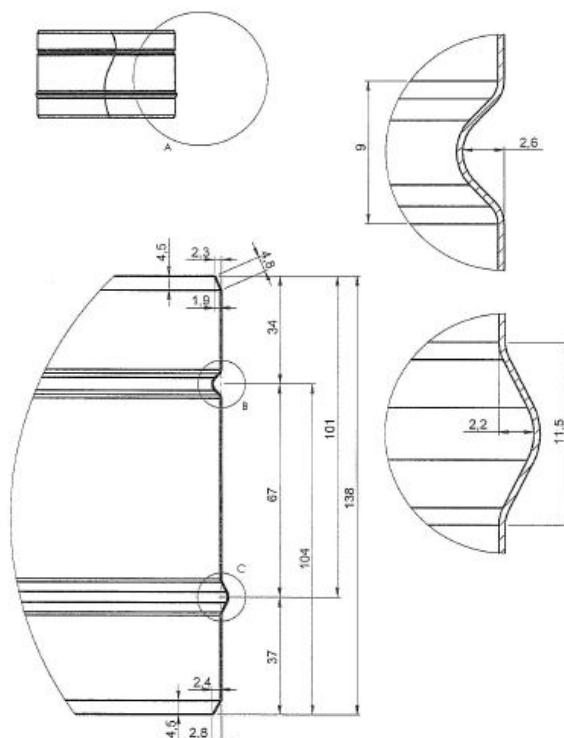


Рис. 1 Тип обжимных хомутов систем DW-FU, DW-AL D80-800 мм

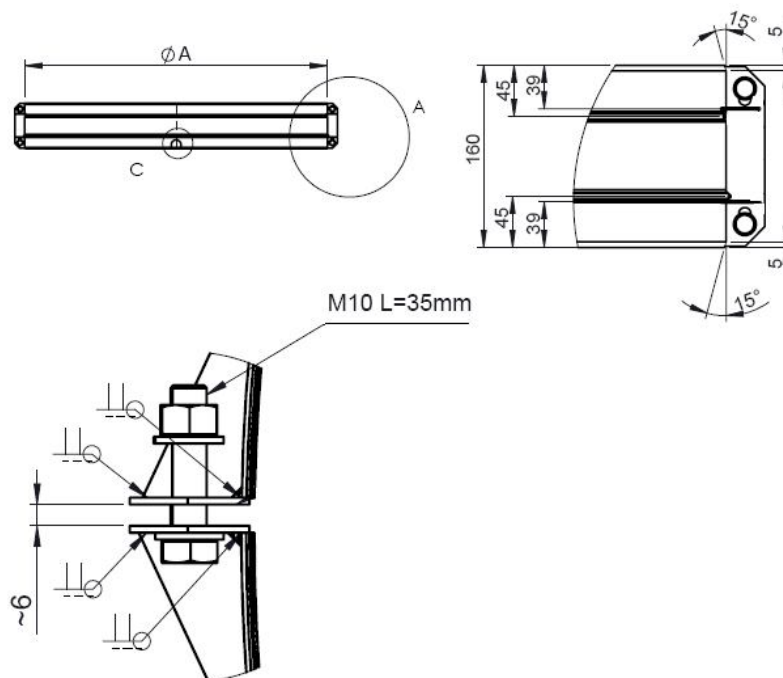


Рис.2 Тип обжимных хомутов систем DW-FU, DW-AL D850-1200

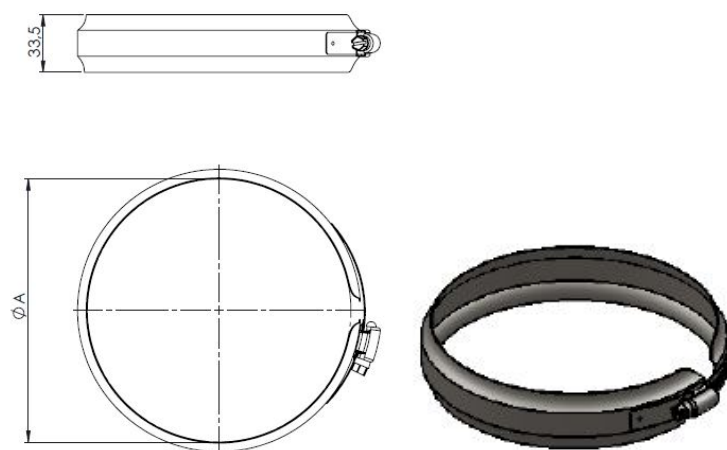


Рис.3 Тип обжимных хомутов систем DW-ECO

1.2. Защита от прикосновения

При температуре продуктов сгорания от 200°С ожидаемая температура наружной поверхности может составить более 70°С, поэтому в доступных областях (вне помещения топочной установки) до высоты 2 м над уровнем пола необходимо установить защитную оболочку выхлопной установки.

Защита от прикосновения не должна препятствовать вентилированию окружающего ствол установки пространства.

1.3. Защитное заземление и молниезащита

Защитное заземление и молниезащита являются частью системы безопасности, предназначены для защиты каналов отвода продуктов сгорания и теплотехнического оборудования от вредного воздействия тока и попадания молнии.

Если на объекте строительства имеется система молниезащиты и защитного заземления, выхлопная установка должна быть интегрирована в данную систему. Организация молниезащиты и защитного заземления должна осуществляться в соответствии с действующими национальными нормами и правилами.

1.4. Высоты системных установок

Максимальная монтажная высота и расстояния, м

Ø [мм]	a		b		c	d
	dw 21-24	dw45-48	dw 21-24	dw45-48		
80	4	4	3	3	53	64
100	4	4	3	3	53	64
115	4	4	3	3	53	64
130	4	4	3	3	53	64
150	4	4	3	3	41	60
160	4	4	3	3	40	58
180	4	4	3	3	38	54
200	4	4	3	3	37	49
225	2	4	3	3	35	44
250	2	4	1,5	3	32	39
300	2	4	1,5	3	27	38
350	2	4	1,5	3	24	36
400	2	4	1,5	3	22	35
450	2	4	1,5	3	20	32
500	2	4	1,5	3	16	28
600	2	4	1,5	3	15	21
650	-	4	-	1,5	13	13
700	-	4	-	1,5	12	12
750	-	4	-	1,5	12	12
800	-	4	-	1,5	11	11
850	-	4	-	1,5	10	10
900	-	4	-	1,5	10	10
1000	-	4	-	1,5	9	9
1100	-	2	-	1	5	5
1200	-	1,5	-	1	4	4
1250	-	1,5	-	0,5	4	4

Таб. 2

Важное указание:

Прямо над тройником всегда устанавливается стеновое крепление, по возможности как можно ближе к стыку элементов. Начиная с диаметра 250 мм до 600мм, чтобы достичь высоты свободстоящего участка 3 м, для двух верхних креплений необходимо использовать статические стеновые опоры dw 45 – 48.

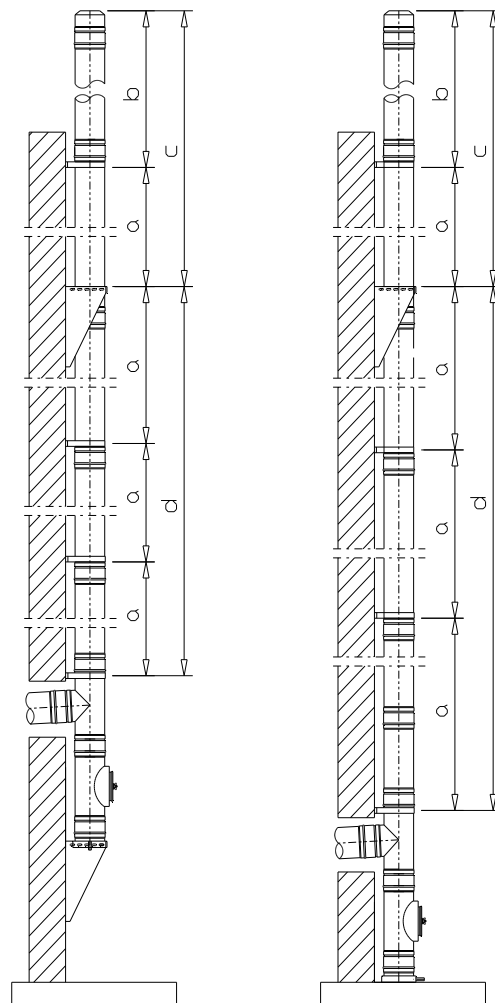


Рис. 3

Рис. 4 Высоты системных установок

Таб. 3 Таблица нагрузок дюбелей, кН*

Сечение Внутр. труба (/)	Консоль dw 01			Стеновая опора dw 45				Свободностоящий участок	Стеновой хомут dw 21			Свободностоящий участок
	Отступ от стены			Отступ от стены			Отступ от стены					
	50 - 120	250	400	50 - 120	250	400	50 - 120		250	400		
мм	мм	мм	мм	мм	мм	мм	м	мм	мм	мм	м	
130	0,93	1,34	1,84	0,43	0,66	0,92	3,00	1,27	1,99	2,82	3,00	
150	0,97	1,38	1,89	0,41	0,60	0,83	3,00	1,31	2,01	2,83	3,00	
180	1,03	1,446	1,97	0,44	0,63	0,86	3,00	1,48	2,22	3,09	3,00	
200	0,88	1,18	1,56	0,47	0,66	0,89	3,00	1,37	2,00	2,75	3,00	
250	0,96	1,27	1,66	0,53	0,72	0,95	3,00	0,88	1,27	1,71	1,50	
300	1,04	1,36	1,76	0,59	0,78	1,01	3,00	0,94	1,31	1,74	1,50	
350	1,12	1,46	1,86	0,67	0,87	1,10	3,00	1,05	1,41	1,84	1,50	
400	1,21	1,55	1,97	0,71	0,90	1,13	3,00	0,93	1,21	1,55	1,50	
450	1,30	1,65	2,08	0,77	0,96	1,18	3,00	1,09	1,40	1,78	1,50	
500	1,30	1,63	2,02	0,83	1,02	1,24	3,00	1,10	1,39	1,74	1,50	
600	1,48	1,82	2,23	0,95	1,14	1,36	3,00	1,25	1,54	1,89	1,50	
Количество дюбелей на крепление	4	4	4	4	4	4		2	2	2		

*-усилие на вырыв + срез

Важные указания:

Под нагрузкой дюбеля в таблице понимается вытягивающее усилие, приложенное наискосок к каждому дюбелю. Расстояние от стены до ближайшей стенки трубы (отступ) может составлять до 360 мм.

Нагрузки дюбелей от стеновых креплений действуют для высоты до 20 м.

Для высот до 8 м действует понижающий коэффициент 0,63.

Для высот от 20 м до 100 м действует повышающий коэффициент 1,38.

Класс прочности крепежных элементов (метизов) должен составлять не менее 8.8

Для отступов более 360 мм необходимо использовать специальные крепления / консоли по статическому расчету.

1.5. Прочность на растяжение

По европейским нормам, наша выхлопная установка может монтироваться подвешенной на опоре.

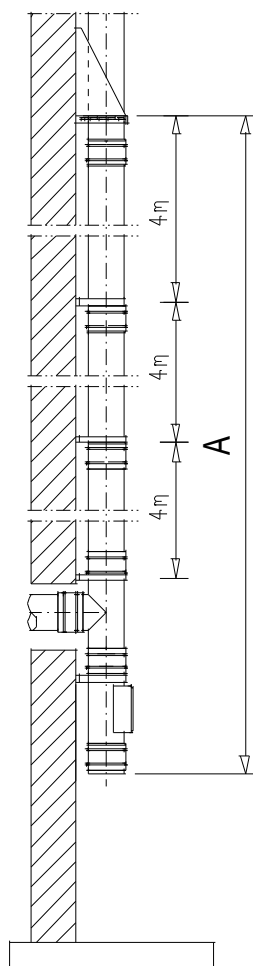


Рис. 5 Высота подвеса

Ø [мм]	А макс. [м]
80	20
100-130	19
150-250	18
300	16
350	15
400-600	13
650-1250	Подвес не допустим

Таб. 4 Максимальные значения высоты подвеса

1.6 Минимальные отступы до горючих материалов в вертикальной части

При использовании в качестве газохода действительны минимальные размеры 20 мм при 400°C и 50 мм при 600°C.

До максимального сопротивления теплопередаче конструкций из горючих материалов 2,5 м² К/Вт минимальный отступ, измеренный от наружной оболочки газохода, составляет 50 мм.

Если сопротивление теплопередаче примыкающей конструкции превышает 2,5 м² К/Вт, отступ должен быть определен по расчету.

Для пересечений стен из горючих материалов действуют местные предписания.

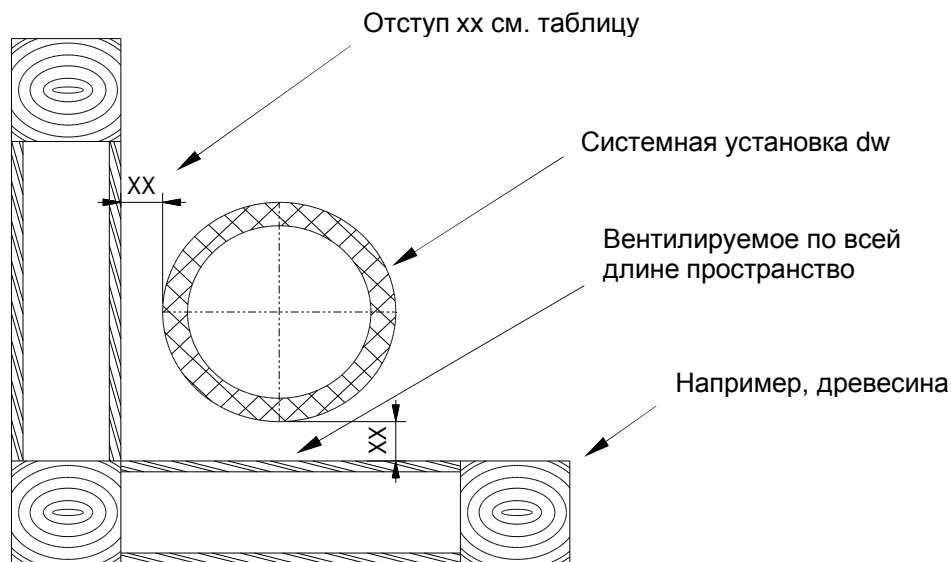


Рис. 6 Отступ от строительных конструкций

dw 400	xx ≥ 50 мм
dw 400 fu	xx ≥ 20 мм
dw 600	xx ≥ 50 мм
dw 600 fu	xx ≥ 50 мм

Дальнейшие правила применения содержатся в национальных нормативах.

При прохождении горючих и легко возгораемых конструкций, обязательно должна быть выполнена противопожарная разделка с применением негорючих теплоизоляционных материалов и футляра. В качестве футляра могут быть использованы:

DW130 Проход сгораемой стены/перекрытия

DW131 Проход сгораемой стены/перекрытия составной, двусторонний

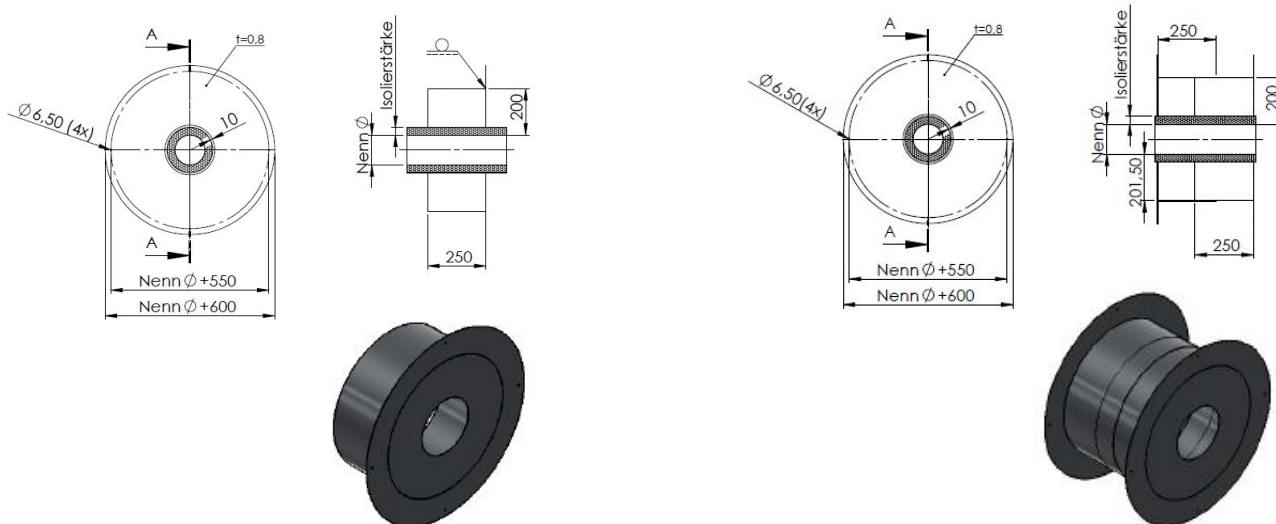


Рис. 7 Конструктив проходов через сгораемые перекрытия

2. Руководство по монтажу

2.1 Общие положения

2.1.1 Перед монтажом:

- Убедитесь, что окружающий воздух и воздух для горения не загрязнен хлоруглеводородами.
- Не допускайте контакта элементов установки с ферритным или менее качественным металлом.
- К надлежащему обращению с отдельными элементами прежде всего относятся:
 - Пригодное место хранения на площадке.
 - Хранение элементов горизонтально, защищая от возможных повреждений.
 - Снятие упаковки только непосредственно перед монтажом.
 - Постоянная защита элементов от искр и загрязнений.

2.1.2 При монтаже:

- Использование подходящих средств защиты (рукавиц) снижает травматизм.
- Применяйте только инструмент, предназначенный для обработки нержавеющей стали.
- Недопустимо попадание искр раскаленного металла, возникающих при резке, на поверхность элементов системы отвода продуктов сгорания, выполненных из нержавеющей стали.

2.1.3 После монтажа:

- **Табличка с указанием типа установки** должна быть закреплена поблизости от входа соединительной линии в вертикальный канал и хорошо видна.
- Обычную очистку выхлопной установки выполнять пригодными щетками (нерж. сталь, пластик).
- При сжигании древесины (dw 400 N1 или dw 600 N1) учитывать, что может быть использована только природная древесина без окраски или пропитки. Не могут использоваться ДСП или бытовой мусор.
- В котельном помещении должны отсутствовать источники хлоруглеводородистых соединений.

2.1.4 Условия хранения

Элементы должны храниться в оригинальной упаковке, быть защищены от загрязнений и влаги.

2.1.5 Элементы систем

2.1.5.1 Опорная консоль из нерж. стали:

Применяется при опирании вертикального канала на несущую стену. Опорная плоскость может располагаться как вверх, так и вниз.

Пожалуйста учитывайте нагрузки дюбелей по таб. 3.

Приведенным в таб. 2 монтажным высотам соответствуют следующие опорные консоли:

dw01 / dw02 / dw049/ dw391-393/ dw407

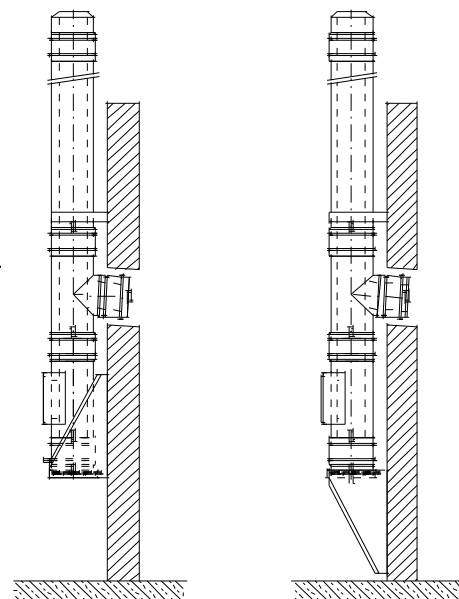
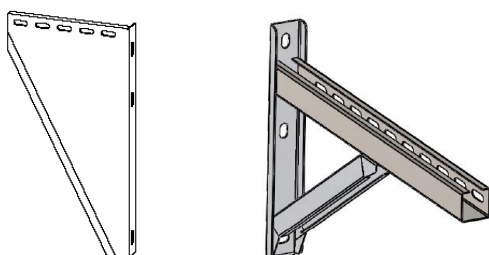


Рис. 8 Монтаж на консоли опорной плоскостью вниз / вверх

2.1.5.2 Опорный патрубок-телескоп/ регулируемая телескопическая опорная

При опирании ствола выхлопной установки на пол – патрубок подгоняется по требуемой высоте входа соединительной линии в вертикальный канал.

2.1.5.3 Бетонный цоколь

При монтаже на бетонном цоколе применять напольную пластину основания DW66

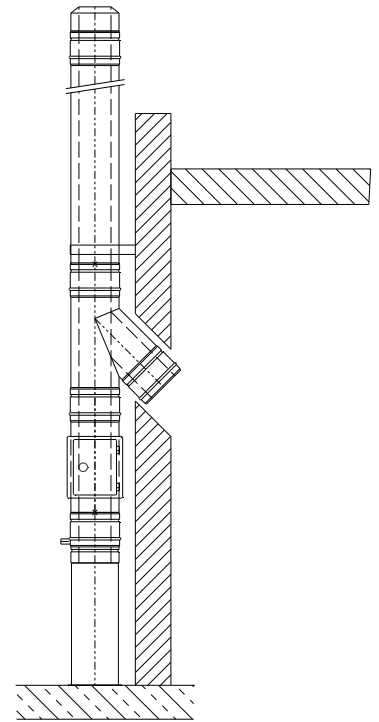


Рис. 9 Монтаж на опорном патрубке

2.1.5.4 Пластины основания

На опорных консолях устанавливаются пластины основания с выпуском вбок или вниз для присоединения к линии отвода конденсата. Проходная пластина основания предназначена для промежуточных опираний установок большой высоты или непосредственного монтажа отводящего канала на вертикальном патрубке (например, открытого камина или промышленной установки).

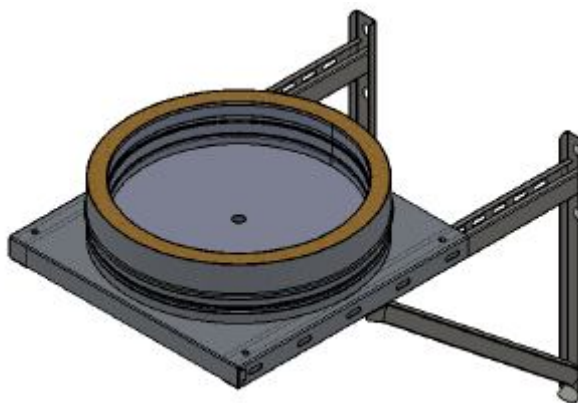
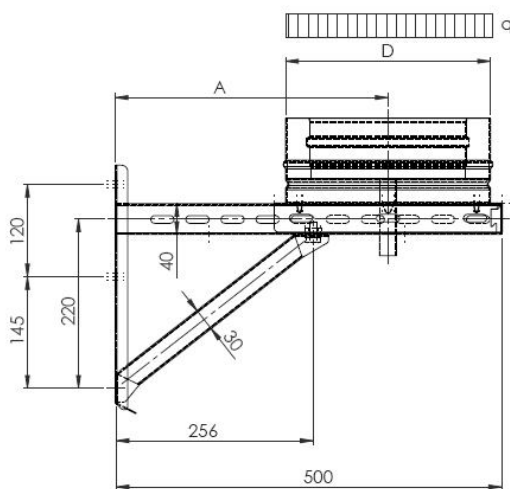


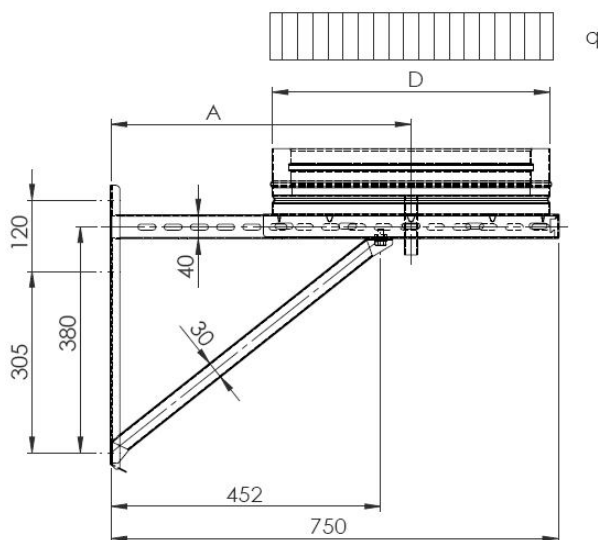
Рис. 10 Монтаж пластины основания на стеновой консоли

Установка опорных пластин на консоль DW392



Ø		100	130	150	180	200	225	250	300	350
D	mm	165	195	215	245	265	290	315	365	415
A	mm	403	388	378	363	353	340	328	303	278
B	m	41,1	32,9	31,4	30	29,8	29,6	27,1	26,7	26,5
q*D	kN	2,31	2,26	2,41	2,70	2,92	3,19	3,47	4,02	4,57

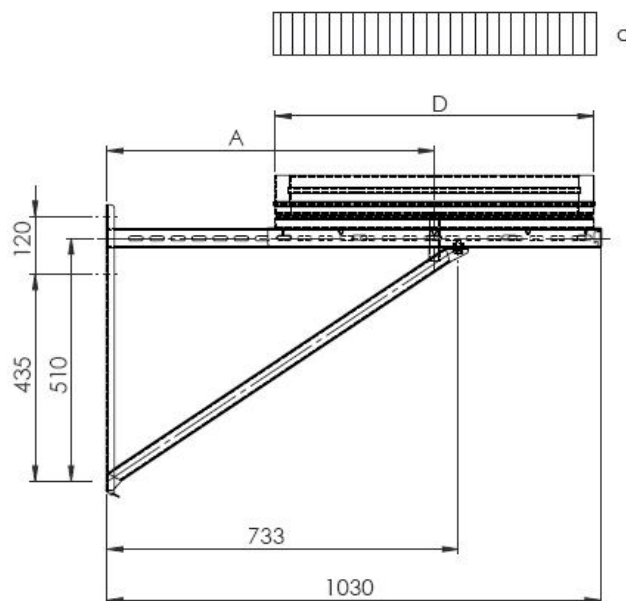
Установка опорных пластин на консоль DW393



Ø		100	130	150	180	200	225	250	300	350
D	mm	165	195	215	245	265	290	315	365	415
A	mm	653	638	628	613	603	590	578	553	528
B	m	39,4	29,6	27,5	25,7	25,4	25,3	23,2	21,9	21,7
q*D	kN	2,21	2,03	2,11	2,3	2,49	2,73	2,96	3,29	3,74

Ø		400	450	500	600
D	mm	465	515	565	665
A	mm	503	478	453	403
B	m	21,4	21,4	21,2	21
q*D	kN	4,19	4,64	5,09	5,99

Установка опорных пластин на консоль DW407



∅		100	130	150	180	200	225	250	300	350
D	mm	165	195	215	245	265	290	315	365	415
A	mm	933	918	908	893	883	870	858	833	808
B	m	39	33,5	32,5	29	28,6	28,8	26,6	25	25
q*D	kN	2,2	2,3	2,5	2,6	2,8	3,1	3,4	3,8	4,3

∅		400	450	500	600
D	mm	465	515	565	665
A	mm	783	758	733	683
B	m	24,5	24	22,6	21
q*D	kN	4,8	5,2	5,4	6,0

Важно!!!!

Удаление наружной оболочки дымовой трубы от несущей поверхности определяется в соответствии с требованиями, изложенным в **Приложении №1**.

При этом опорная балка стеновой консоли DW391-393/407 может подрезаться по месту с выполнением требований по резке нерж.сталей, но не далее места сочленения с подпорной поперечиной (подкосом).

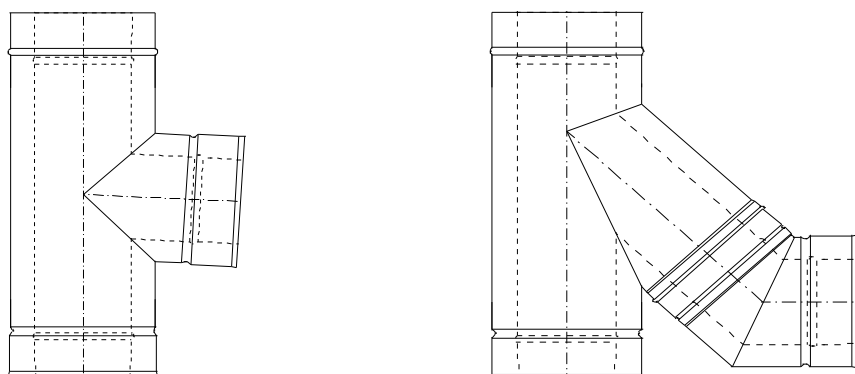
2.1.5.5 Ревизия

На пластину основания устанавливается ревизия (элемент с отверстием для осмотра и очистки). Расположение отверстий для осмотра и очистки определяется в соответствии с действующими нормами или местными предписаниями.

Функцию ревизионного элемента может выполнять проходная пластина-основание со сборником сажи, установленным снизу данной пластины, с учетом расстояния, позволяющего производить доступ и обслуживание.

2.1.5.6 Вход в вертикальный канал

Присоединение к вертикальному каналу может быть выполнено тройниками 90°, 87° или 45° (меньшее сопротивление потоку).



Тройник 45° с коленом 45°

Рис. 11 Вход в вертикальный канал

2.1.5.7 Прямые элементы

На выбор имеются элементы установленной длиной 1000, 500 и 250 мм.

Все элементы монтируются таким образом, чтобы раструб на внутренней трубе был направлен вверх, в направлении движения продуктов сгорания. Стык элементов фиксируется обжимным хомутом (рис 1,2). **Важно учитывать то факт что посадка элементов осуществляется на глубину 60 мм.**

Внимание!!! При необходимости прямые элементы возможно укоротить по месту в соответствии с требованием изложенным в Приложении №2

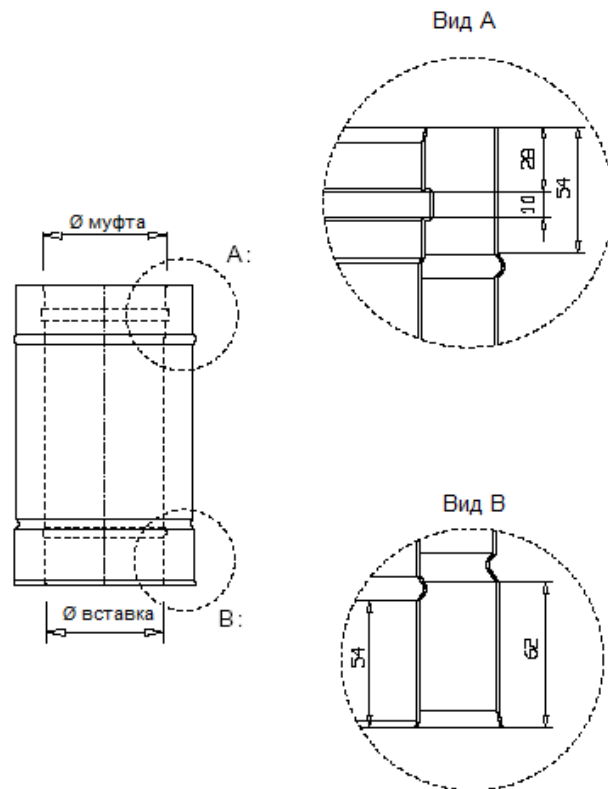


Рис. 12 Элементы раструбного соединения

2.1.5.8 Крепления

Стеновые крепления предназначены для монтажа установки на стене или опорной металлической конструкции.

Жесткий стеновой хомут фиксирует трубу с отступом 50 мм. Для больших расстояний используются крепления с регулируемым отступом 50-360 мм.

Принципиальным моментом является монтаж стенового крепления прямо над каждым тройником.

Для всех типов стеновых креплений необходимо учитывать максимальные расстояния между ними вдоль вертикального канала, максимально возможную высоту свободностоящего участка дымового канала от точки последнего статического крепления и нагрузки дюбелей (см. таблицы 2, 3).

Крепления должны всегда устанавливаться вблизи стыков элементов, при этом прижимные ленты данных креплений не должны накладываться на обжимные хомуты между стыкуемыми элементами.

2.1.5.9 Промежуточное опирание

Если максимальная монтажная высота превышена (см. рис. 3 и таб. 2), необходимо предусмотреть промежуточное опирание с достаточной несущей способностью. Это достигается установкой проходной пластины основания на опорной консоли (см. рис.11).

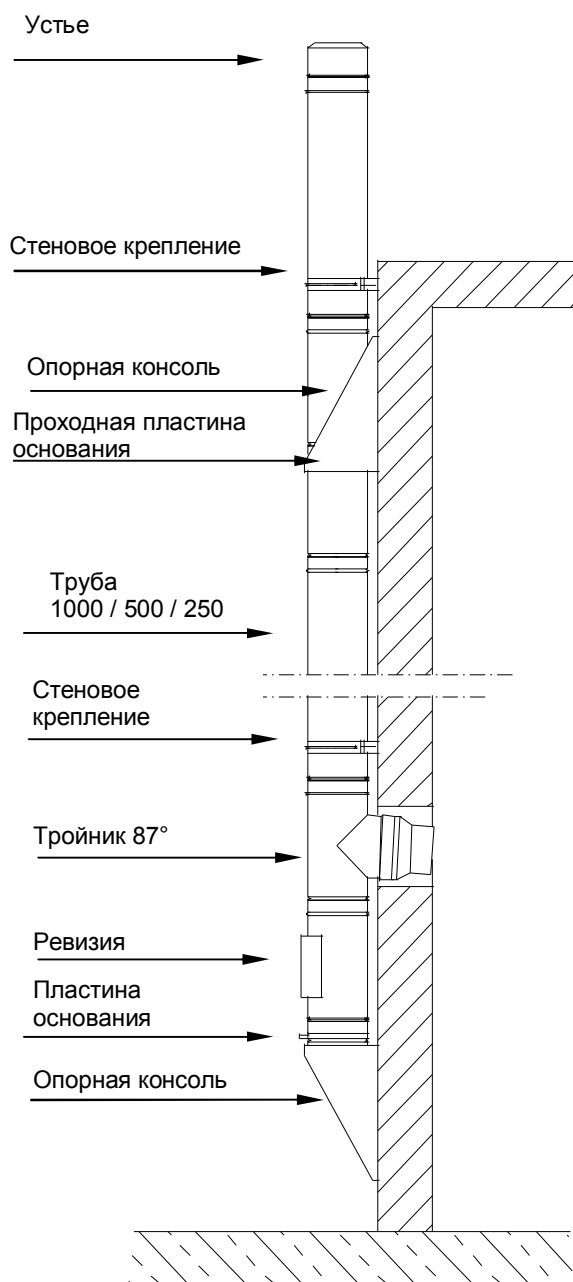


Рис. 13 Монтаж с промежуточным опиранием

2.1.5.10 Проход через кровлю

Для любых уклонов кровли поставляются проходы через кровлю с герметизируемыми плоскостями (фартуками) из свинца или нерж. Стали. Проход кровли не препятствует зависящему от температуры удлинению вертикального канала. Воротник (входит в объем поставки) закрепляется на элементе дымохода и герметизируется по контуру основания при помощи жидкого силиконового герметика. Верхняя часть основания прохода подкладывается под кровельный настил, а нижняя укладывается поверх него для предотвращения подтекания атмосферных осадков (рис.15).

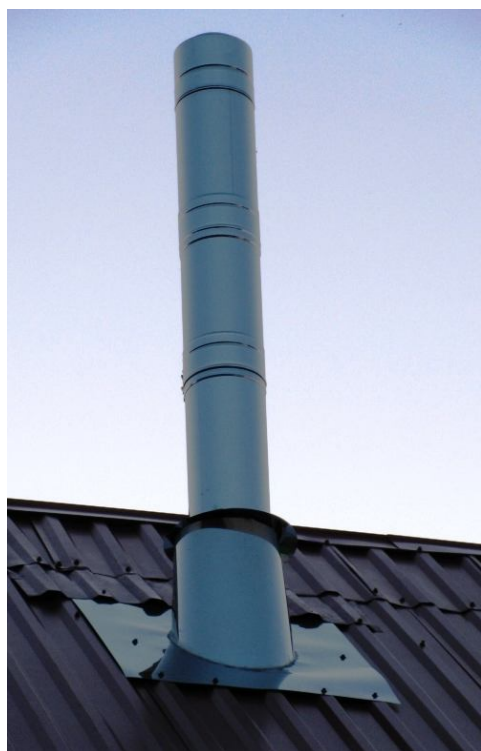


Рис.15 Пример монтажа прохода через кровлю

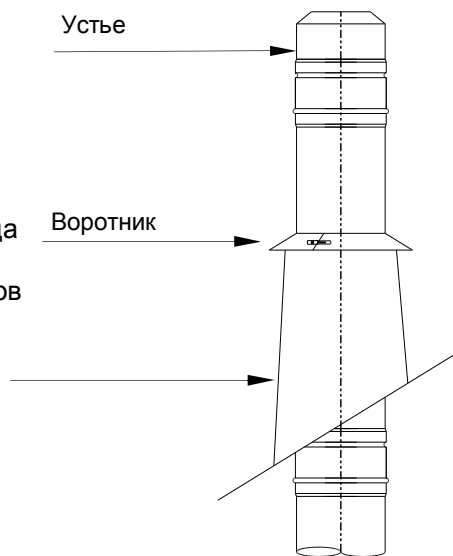


Рис. 14 Проход через кровлю

2.2 Монтаж элементов

Все элементы устанавливаются таким образом, что раструб на внутренней трубе был ориентирован вверх или по направлению движения продуктов сгорания, в то время как раструб на трубе-оболочке ориентирован в противоположном направлении.

Каждый стык элементов фиксируется обжимным хомутом (рис.1 и 2). Глубина посадки стыкуемых элементов составляет **60 мм**.

При стыковке элементов должна обеспечиваться максимальная допустимая посадка элементов для обеспечения правильной установки и прилегания обжимных хомутов.

2.3 Монтаж над кровлей

При проектировании выхлопной установки должна учитываться ее минимальная высота над кровлей.

Двустенные системы **jeremias** могут быть выполнены свободностоящими высотой до 3 м над верхним креплением (с $d_w \varnothing 250$ мм должны использоваться статические стеновые Крепления серии DW45-48). Если высота над верхним креплением превышает 3 м, необходимо применение поддерживающей консоли серии DW36 (см. рис. 13). Максимальная высота свободностоящего участка зависит от диаметра установки и типа применяемого крепления (см. табл. 2).

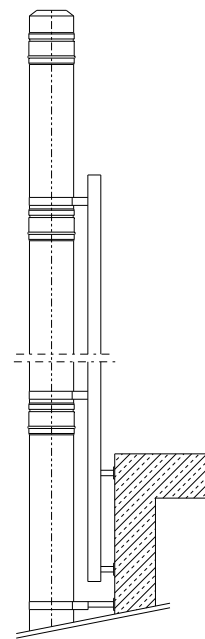


Рис. 16 Монтаж на поддерживающей консоли DW36

2.5 Установки, расположенные внутри здания

Для внутренних установок в качестве прохода кровли может использоваться манжетная труба с выходом вытяжного воздуха (см. рис. 17).

Если для внутренней установки требуемая высота над верхним креплением превышает 3 м, в качестве дополнительной точки крепления можно установить и закрепить хомут под растяжки DW42, последний из которых должен располагаться не ниже 1 м от устья. Так же в качестве крепления на плоской кровле может использоваться DW191 „Хомут трубный 2 х-точечный регулируемый“, а при прохождении дымового канала между стропилами – DW55 „Крепление межстропильное“ (для диаметров до 600 мм).

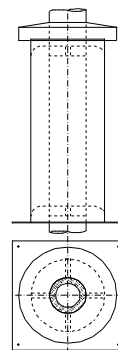


Рис. 17 Монтаж манжетной трубы DW30

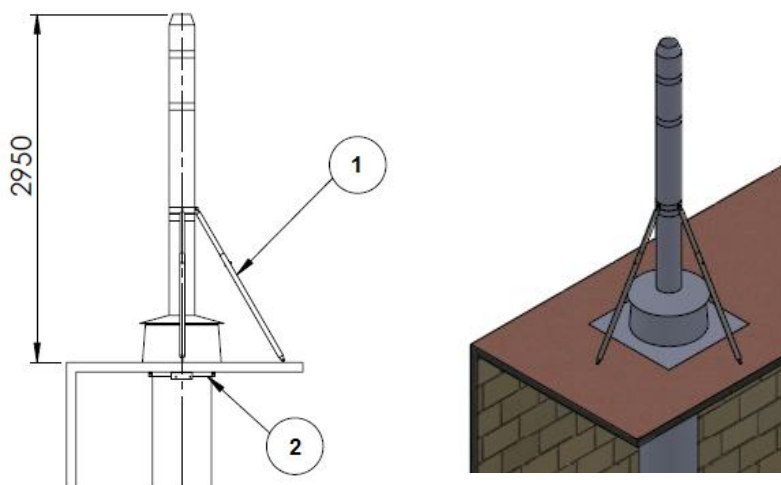


Рис. 18 Пример применения DW191 Хомут трубный 2 х-точечный регулируемый (поз.1) и DW55 Крепление межстропильное (поз.2)

2.6 Уступ

В случаях, когда требуется смещение вертикальной оси выхлопной установки диаметром до 600 мм, например для обхода препятствия, должны быть выдержаны максимальные размеры по следующему чертежу (см. рис. 19). Расстояние между креплениями D650-1200 мм определяются проектом в соответствии с рекомендациями производителя.

Пожалуйста, учитывайте требования национальных норм и предписаний по допустимому расстоянию между проемами (отверстиями) для осмотра и очистки.

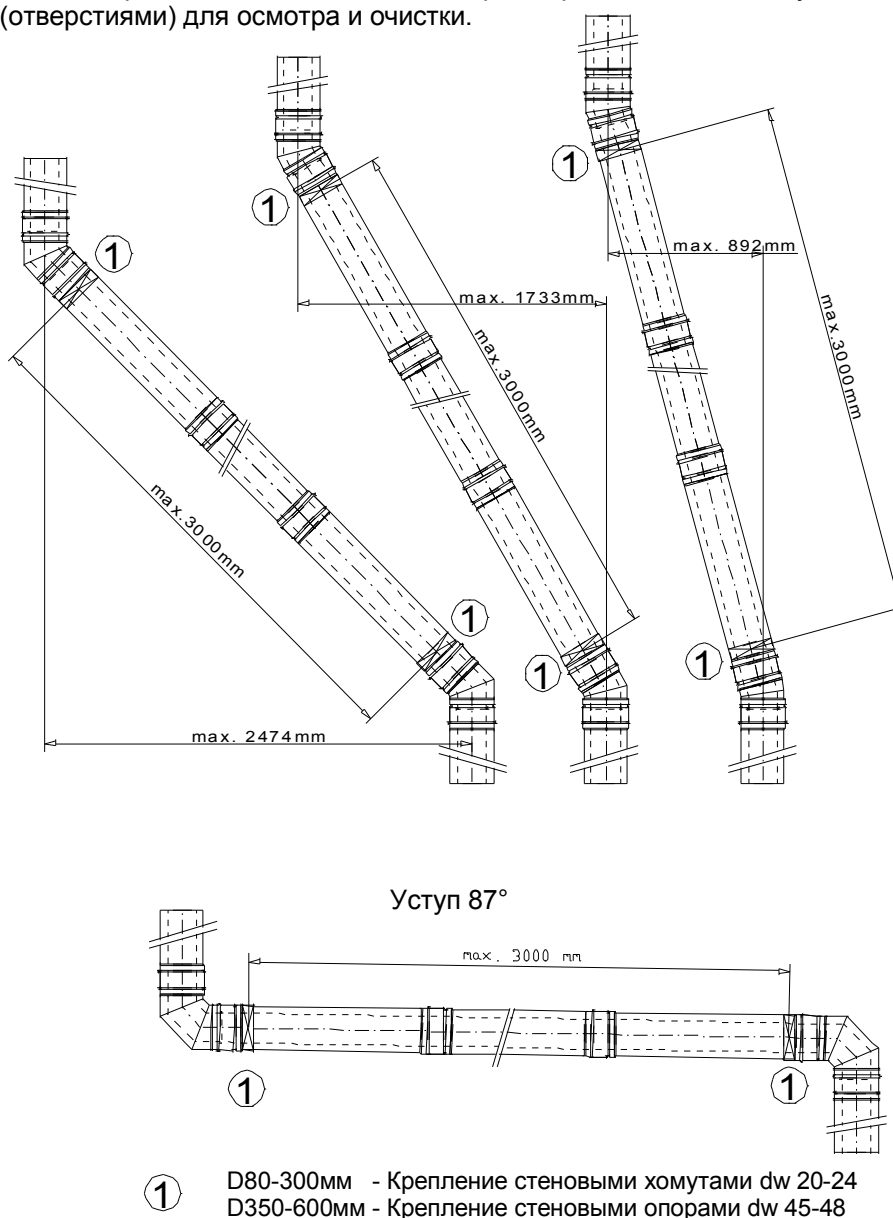


Рис. 19 Устройство уступа дымовых каналов диаметром до 600 мм

2.7 Устье

Устье должно устанавливаться как конечный элемент вертикального канала (см. рис. 14). Попадающая через устье атмосферная влага стекает вниз и отводится из выхлопной установки вместе с конденсатом.

2.8 Соединительная линия

Соединительная линия должна прокладываться с уклоном к котлу не менее 3° для оптимального отвода возможно образующегося конденсата. Если конденсат не должен попадать в котел, после патрубка присоединения котла необходима установка элемента с выпуском конденсата и сифоном.

2.9 Крепление горизонтальных участков соединительная линия

Крепление горизонтальных участков соединительной линии должно осуществляться штатными элементами производителя – стеновыми/потолочными хомутами, опорами или напольными консолями. Тип применяемого крепления и частота установки зависит от диаметра системы. Рекомендации по применению креплений см. в таблице 4.

Табл.5 Интервал между крепежными элементами на горизонтальном/наклонном участке газохода

Диаметр горизонтального (наклонного) участка, мм	Максимальное расстояние между креплениями на горизонтальном участке, м	
	DW20-24, DW40	DW45-48
80-300	3	3
350-600	-	3
650-1000	-	2
1050-1250	-	1-1,5

2.10 Дополнительные компоненты

Применение дополнительных компонентов/аксессуаров системы отвода продуктов сгорания (ветрозащитные насадки, устройства вторичного пропуск воздуха (*ограничители тяги*), *противовзрывные клапаны*, *нейтрализаторы конденсата*, *шумоглушители* и пр.) должно определяться проектом с учетом требований действующих национальных норм и предписаний. С целью предотвращения негативных аэродинамических эффектов, в газоходах диаметром от 300 мм, настоятельно рекомендуется установка устройств вторичного пропуск воздуха (*ограничители тяги*) и *противовзрывных клапанов*.

Место установки *противовзрывных клапанов* определяется проектом. Устройства вторичного пропуск воздуха (*ограничители тяги*) должны устанавливаться только в котельном помещении. Устройство для дополнительной подачи воздуха можно располагать только в одном помещении с топкой или в соседнем помещении, через которое поступает воздух для горения, при условии, что в помещениях, где установлены топка и *ограничитель тяги* примерно равное давление с максимальной разницей в 4 Па (та же сторона здания).

3 Установке элементов системы DW-FU на несущих конструкциях

3.1 Общие указания

Монтаж дымовой трубы должен проводиться специализированной монтажной организацией в соответствии с проектом производства работ (ППР), утвержденным в местных органах Ростехнадзора, Государственной экспертизы, согласованным с организацией, предоставляющей подъемнотранспортные средства. Перед монтажом дымовой трубы визуально проверить выполнение следующих требований:

- дымовые трубы не должны иметь повреждений и дефектов;
- площадь сечения дымовой трубы должна быть не менее площади дымоотводящего патрубка теплогенерирующего аппарата;
- для технического обслуживания и очистки сажистых отложений в основаниях дымовых труб должны быть предусмотрены элементы ревизии.

3.2 Порядок монтажа

Первым этапом, предшествующим началу монтажных работ по возведению несущей мачты и дымовых каналов, является возведение фундамента в соответствии с разделом КЖ проекта. При установке анкерного блока важно соблюсти соосность – одна из осей симметрии должна быть параллельна, а другая перпендикулярна фасадной стене котельного помещения. Установка анкерного блока должна осуществляться по шаблону, поставляемому вместе с блоком.

Перед началом монтажных работ следует произвести приемку фундамента в соответствии с требованиями табл. 5. При приемке фундамента необходимо проверить соблюдение геометрических размеров и параметров прочности, а так же наличие и геометрическое положение закладных деталей для крепления монтажных устройств.

Монтаж требуется производить, исходя из местных условий и достижения бетоном фундамента прочности не менее 70% от проектной. При этом возможно 2 варианта монтажа вертикальной части конструкции:

3.2.1 Монтаж секций мачтовой конструкции и дымовых каналов на земле, при этом необходимо:

3.2.1.1 выполнить сборку и фиксацию секций на земле (в горизонте), включающую стыковку секций дымовых труб между собой.

3.2.1.2 место стыка всех элементов дымовой трубы необходимо плотно обжать входящими в комплект хомутами DW41, сами стволы требуется закрепить к ферме путем установки и фиксации болтовыми соединениями прижимных лент крепежных хомутов (опор).

3.2.2 Посекционный монтаж мачтовой конструкции и дымовых каналов:

3.2.2.1 установить на опорную секцию мачты, в качестве последних (верхних) участков дымовых каналов, раздвижные элементы;

3.2.2.2 установить в качестве нижних (первых) элементов надставляемой части конструкции проходные пластины-основания DW07 (EDW07) на опорных консолях, обеспечивающий разгрузку раздвижного элемента от весовых нагрузок вышерасположенных элементов;

3.2.2.3 осуществить сборку и фиксацию дымовых каналов на каждой секции несущей мачты отдельно с учетом того, что расстояние между собираемыми узлами дымовых каналов должно находиться в пределах регулирования раздвижного элемента. Место стыка всех элементов дымовой трубы необходимо плотно обжать, входящими в комплект хомутами DW41. Сам ствол требуется закрепить к ферме путем установки и фиксации болтовыми соединениями прижимных лент крепежных хомутов (опор)..

Далее в зависимости от выбранного способа установки следует:

- выполнить совместный или раздельный подъем секций конструкции, посредством 2-х кранов с соответствующими грузовысотными характеристиками. При этом один кран осуществляет основной подъем конструкции, а второй поддержку против «волочения»;
- осуществить установку пят опорной части мачты на анкерные болты;
- выполнить подгонку за счет глубины установки клиньев под башмаки, ферму при этом поддерживать краном;

- осуществить фиксацию опорных пят мачты к фундаменту в соответствии с проектным решением
- в случае посекционного монтажа, осуществить установку 2-й части конструкции на опорную путем совмещения осей направляющих и дымовых каналов, с последующей фиксацией частей между собой;
- произвести контроль вертикальности сборки с помощью двух теодолитов (см.рисунок 20);
- произвести контроль вертикальности по плоскости грани и по наклонной с положения, перпендикулярного плоскости грани.

3.3 Посекционный монтаж мачтовой конструкции с последующей установкой дымовых каналов

- 3.3.1 выполнить сборку и фиксацию секций конструкции на земле (в горизонте);
- 3.3.2 установить в качестве нижних (первых) конструктивных элементов дымовых каналов опорные (проходные) пластины-основания на опорных консолях;
- 3.3.3 выполнить совместный или раздельный подъем секций конструкции, посредством 2-х кранов с соответствующими грузовысотными характеристиками. При этом один кран осуществляет основной подъем конструкции, а второй поддержку против «волочения»;
- 3.3.4 осуществить установку пят опорной части мачты на анкерные болты;
- 3.3.5 выполнить подгонку за счет глубины установки клиньев под башмаки, ферму при этом поддерживать краном;
- 3.3.6 осуществить фиксацию опорных пят мачты к фундаменту в соответствии с проектным решением;
- 3.3.7 в случае посекционного монтажа, осуществить установку 2-й части конструкции на опорную путем совмещения осей направляющих, с последующей фиксацией частей между собой;
- 3.3.8 произвести контроль вертикальности сборки с помощью двух теодолитов (см.рис. 20);
произвести контроль вертикальности по плоскости грани и по наклонной с положения, перпендикулярного плоскости грани.
- 3.3.9 осуществить сборку и фиксацию дымовых каналов, методом секционной надставки, на несущей мачте, применяя специальный подъемный хомут разборного типа (см. рисунок 21 - 22). Место стыка всех элементов дымовой трубы необходимо плотно обжать, входящими в комплект хомутами DW41. Сам ствол требуется закрепить к ферме путем установки и фиксации болтовыми соединениями прижимных лент креплений.

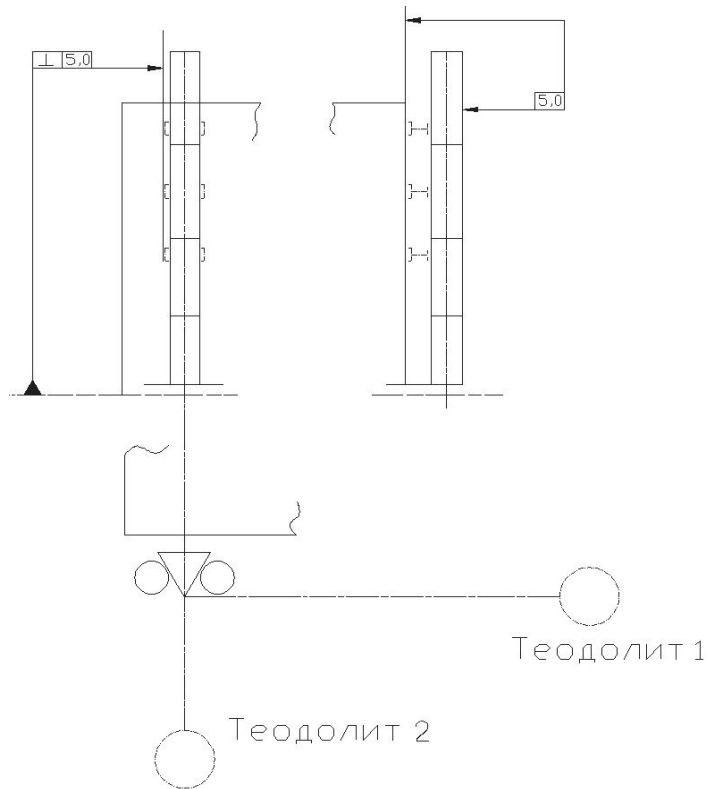


Рис.20 Схема контроля вертикальности сборки с помощью двух теодолитов

Данный хомут должен устанавливаться под стопорный буртик наружной трубы (см. Рис. 17) и зажиматься до необходимого размера. При зажиме необходимо обеспечить плотное примыкание внутренней части хомута к наружной оболочке трубы, не допуская при этом деформации последней.

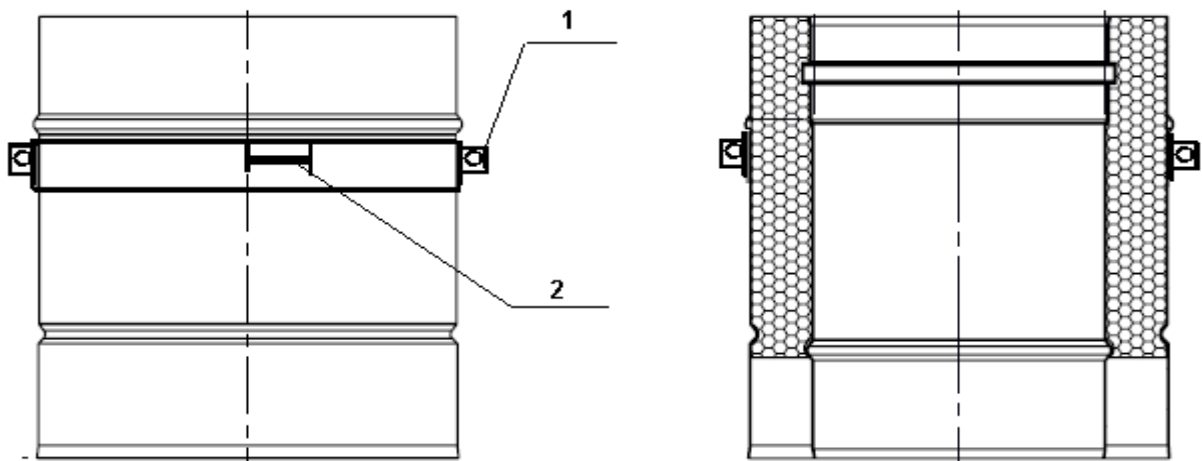


Рис. 21 Способ установки монтажного хомута

- 1- Проушины для подъема
- 2- Ручка для переноски

Для осуществления монтажа элементов к несущей поверхности на высоте необходимо применение подъемно-транспортных устройств (крана, автовышка).

Подъем должен осуществляться посредством крепления строп (подвесов) к 4-м проушинам монтажного хомута. С целью предотвращения трения строп о наружную поверхность дымохода и загибания его кромки в местах соприкосновения, необходимо обеспечить соответствующую длину последних.

За один подъем рекомендуется выполнять установку не более 3-х элементов длиной 1000 мм. Стыковку элементов на высоте должен осуществлять и контролировать монтажник, имеющий допуск на проведение высотных работ и располагаемый на платформе выносной кран-вышки (см. рис. 22)



Рис. 22 Пример монтажа при помощи приспособления

Фактическое положение конструкции в плане и по высоте, ее вертикальность, горизонтальность, соосность и совмещение плоскостей, заданный уклон, а также правильность положения закладных деталей должны определяться строительно-монтажной организацией на всех этапах строительства. Контроль положения конструкции в плане осуществлять непосредственным измерением расстояний между ее осями, а после выверки и окончательного закрепления дополнительно между смежными гранями, применяя компарированные стальные рулетки или специальные шаблоны.

В процессе строительства должен осуществляться геодезический контроль точности выполнения строительно-монтажных работ. Контрольные измерения должны определять фактическое плановое, высотное и вертикальное положение объемно-планировочных и конструктивных элементов относительно их проектных геометрических параметров, как на стадии временного закрепления конструкций, так и после окончательного их закрепления.

Контрольные измерения при установке конструкции в проектное положение следует осуществлять от пунктов главной разбивочной основы, главных и основных разбивочных осей или линий, им параллельных, установочных рисок на боковых гранях конструкций, реперов, марок и маяков. Контроль планового положения геометрических элементов должен обеспечить определение фактического положения продольных и поперечных осей или граней конструкций относительно разбивочных осей и соответствие проекту.

Контроль высотного положения геометрических элементов должен обеспечить определение фактического положения опорных плоскостей конструкций зданий или сооружений по высоте и соответствие проекту.

Контроль вертикального положения геометрических элементов должен обеспечить определение фактического положения монтируемой мачты и соответствие проекту, контроль положения возводимых фундаментов в плане следует осуществлять методом ординат с помощью теодолита. Высотное положение при возведении конструкций зданий и сооружений надлежит проверять способом геометрического нивелирования от реперов рабочей высотной основы.

Погрешности измерений в процессе геодезического контроля точности выполнения строительно-монтажных работ должны быть не более 0,20 величины допускаемых отклонений.

Монтаж элементов дымоходов должен производиться снизу (от теплогенерирующего аппарата) вверх в последовательности согласно проектного решения. При монтаже, внутренняя труба входит внутрь предшествующей, а наружная труба одевается на предыдущую. Вертикальную часть

дымоходов системы DW-FU, ввиду их больших габаритных размеров, рекомендуется монтировать на полностью собранной фермовой конструкции (см. п.3.2.1), расположенной в горизонтальном положении непосредственно на строительной площадке. Последовательность расположения элементов (технологическая схема) должны приводиться в проекте.

Подъем секций в сборе или частями производить двумя кранами, исключив «волочение» низа секции по земле. При погрузке, разгрузке, стыковке исключить повреждение поверхностей дымоходов. При поочередном подъеме секций (стыковка на вертикали) безопасные условия работы обеспечивает монтажная организация.

Крепление соединительных труб (газоходов) должно исключать возможность прогиба, что достигается путем установки опорных стоек под участки газохода в соответствии с проектным решением. Дымовые трубы не должны соприкасаться с электрической проводкой, газовым трубопроводом и другими коммуникациями. Монтаж проводов светоотражения при их наличии проводить в гофре морозоустойчивыми стяжками, выполнив по конструкции фермы проводку компенсационными петлями, распределяющими вес гофры равномерно по высоте, не допуская её перегрузки и обрыва.

Важным аспектом при монтаже горизонтальных участков газоходов и их соединении с вертикальной частью дымовых каналов является соосность мест стыковки, что в свою очередь требует достаточно точных предварительных замеров перед установкой и фиксацией дымовых каналов на несущей мачте в привязке к фактическим условиям на строительной площадке!

Таб. 6 Требования к фундаменту

Параметр	Предельные отклонения	Контроль (метод, объем, вид регистрации)
1. Расстояние между центрами фундаментов одной башни	10 мм + 0,001 проектного расстояния, но не более 25 мм	Измерительный, каждый фундамент, геодезическая исполнительная схема
2. Отклонение фактического угла наклона к горизонту оси тяги анкера от проектного; угол между фактическим направлением оси тяги анкера и направлением на ось мачты	0; -4° 1°	То же "
3. Отметка плиты центрального фундамента мачты и фундамента башни	10 мм	"
4. Разность отметок опорных плит под пояса башни	0,0007 базы, но не более 5 мм	Измерительный, каждая опорная плита, геодезическая исполнительная схема
5. Расстояние между центром мачты и осью проушины анкерного фундамента	150 мм	То же, каждая проушина фундамента, геодезическая исполнительная схема
6. Отметка оси проушины анкерного фундамента мачты	50 мм	То же
7. Угол между разбивочной осью и направлением на центр проушины тяги анкера	1°	"

Важно!!!

При монтаже дымоходов избежать:

- прямого контакта их наружных поверхностей с ферритным материалом;
- попадания на них искр, образующихся при резке черного металла;
- воздействия хлор-фторуглеводородистых соединений.

4 Приемка дымовой трубы в эксплуатацию

Приемка металлической трубы производится в соответствии с указаниями СНиПЗ.01.04-87 «Приемка в эксплуатацию законченных строительством предприятий, зданий и сооружений. Основные положения», а также других строительных норм и правил для соответствующих видов работ, в которых сформулированы основные требования к металлическим дымовым трубам и их отдельным элементам.

После получения от подрядчика извещения о готовности дымовой трубы к сдаче, приказом руководителя предприятия-владельца дымовой трубы назначается приемочная комиссия.

В состав приемочной комиссии входят специалисты владельца, осуществляющие надзор и эксплуатацию, а также специалисты проектных организаций и организаций, выполнивших строительные или ремонтные работы.

К работе комиссии, в необходимых случаях, могут привлекаться специалисты научных, конструкторских и других организаций. Специалисты государственных инспектирующих организаций включаются в состав комиссии по представлению инспектирующей организации.

Приемка трубы в эксплуатацию производится с оформлением акта. К акту прилагаются паспорта и сертификаты на примененные материалы, изделия, конструкции.

4.1 Приемке в эксплуатацию подлежат все строительные конструкции дымовой трубы, а также ее технологические элементы.

4.2 Дымовые трубы принимаются в эксплуатацию в целом.

4.3 Заказчик производит приемку трубы по результатам проверок, осмотров, измерений, контрольных испытаний и рассмотрения промежуточных документов, представленных исполнителями работ, подтверждающих соответствие объекта утвержденным правилам, нормам, стандартам и проектным требованиям.

4.4 Приемочная комиссия обязана:

- проверить качество выполненных строительно-монтажных работ, соответствие их проектно-сметной документации, строительным нормам и правилам;
- дать заключение по результатам произведенного заказчиком пробного пуска дымовой трубы и принять решение о готовности ее к эксплуатации;
- по результатам проверок и испытаний составить акт приемки.

4.5 При приемке особое внимание должно быть уделено проверке:

- качества монтажа деталей и узлов крепления элементов металлического газоотводящего ствола, опорных и поддерживающих узлов, а также качества сварных швов и болтовых соединений;
- соответствия требованиям норм отклонения продольной оси газоотводящего ствола от вертикали по всей высоте дымовой трубы;
- качества выполнения противокоррозионной защиты, теплоизоляции и её покрытия;
- правильности изготовления и монтажа заземлителя и металлических конструкций;
- правильности маркировочной окраски, установки огней светового ограждения с его опробованием.

4.6 Запрещается производить приемку металлической дымовой трубы и пуск ее в эксплуатацию при деформации основания фундамента, при крене дымовой трубы.

4.7 Приемочная комиссия должна представить заказчику акт приемки, содержащий выводы и предложения, а также приемочную документацию, предъявляемую подрядчиком для приема смонтированной металлической дымовой трубы.

Руководитель технического отдела

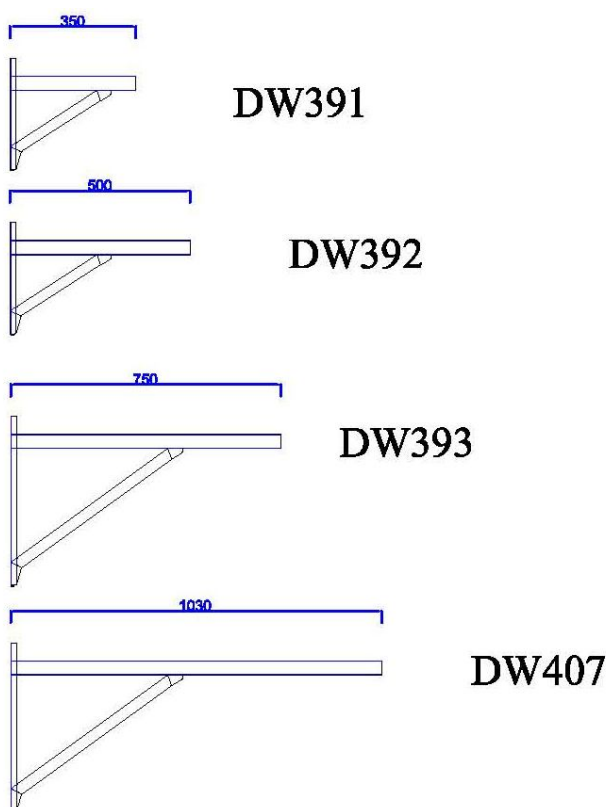
ООО «Еремиас Рус»

Рудяшкин С.В.

Приложение №1

**Монтаж опорных пластин-оснований на стеновых консолях серии
DW391, DW392, DW393, DW407**

Тип стеновой консоли подбирается с учетом обеспечения необходимого отступа от несущей поверхности



Максимальный отступ (**A**) от несущей поверхности определяется разностью длины опорной балки консоли (**L**), внутренним диаметром дымовой трубы (**D**) и а также необходимым минимальным отступом равным 80 мм (отступ от края консоли 15 мм + 2хтолщины изоляции).

Таким образом

$$A = L - (D+80), \text{ мм}$$

Пример №1

Монтаж опорной пластины **DW05 200** на стеновой консоли **DW392**:

L = 500 мм;

D = 200 мм;

$$A = 500 - (200+80) = \mathbf{220} \text{ мм.}$$

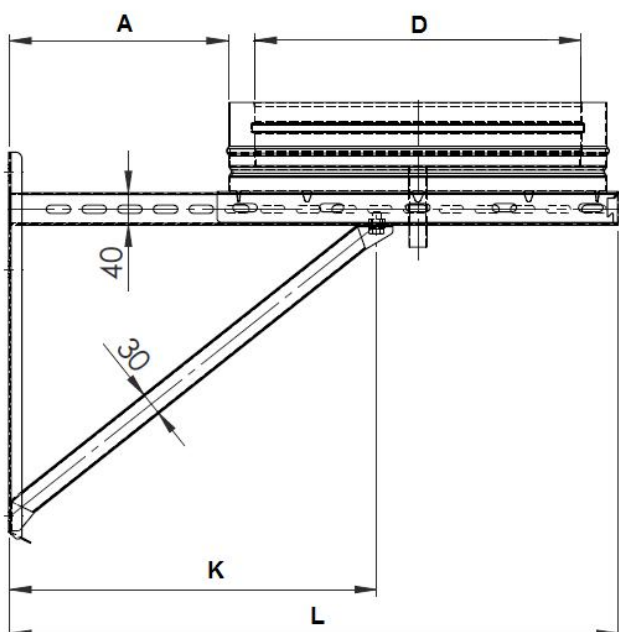
Пример №2

Монтаж опорной пластины **DW07 500** на стеновой консоли **DW393**:

L = 750 мм;

D = 500 мм;

$$A = 750 - (500+80) = \mathbf{170} \text{ мм.}$$



Промежуточное значение отступа дымовой трубы от несущей конструкции возможно обеспечить только путем укорачивания опорной балки консоли. Укорачивание балки путем ее резки, соответствующим инструментом, может быть произведено только до подпорной поперечины (**K**).

Монтаж опорных пластин на опорные балки консолей DW391, DW392, DW393, DW407 должно осуществляться по примеру на фото №1-3

Пример установки опорных пластин на стеновые консоли

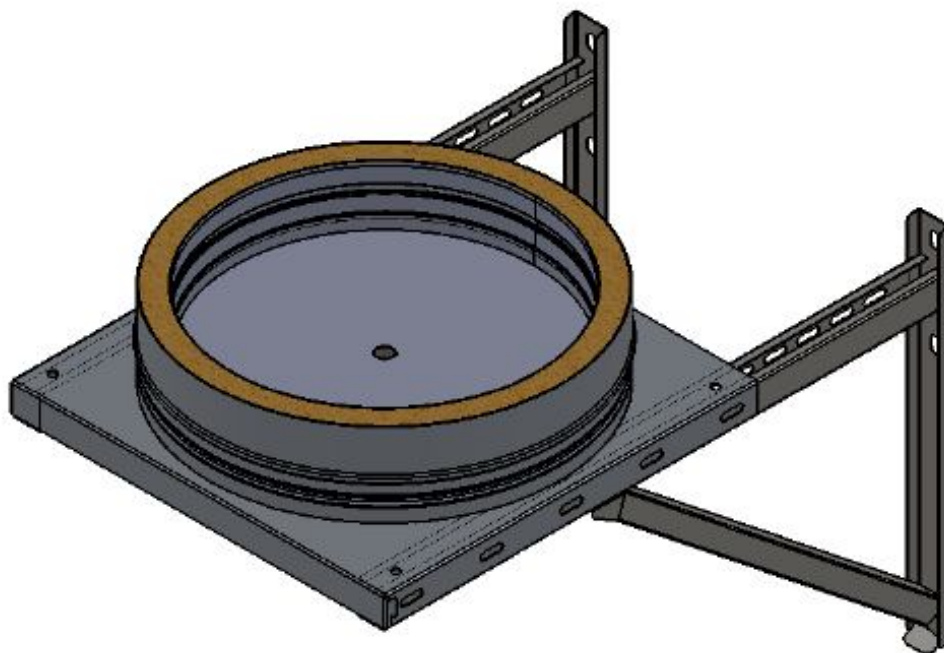
№1



№2



№3



Инструкция по укорачиванию прямых двустенных элементов dw fu, dw eso

1



Разбираем двустенную трубу

2



Отмечаем необходимую длину
(раструбное соединение должно остаться не тронутым)

3



Разрезаем обе трубы

4



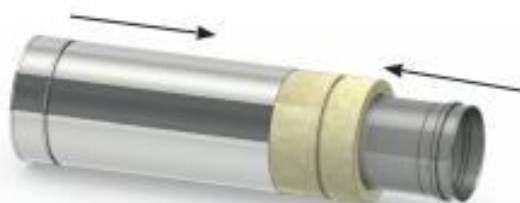
Зашлифовываем острые края

5



Отрезаем изоляцию
(длина отрезанных труб
должна соответствовать длине изоляции)

6



Собираем части труб с изоляцией

До



После



Наиболее часто встречающиеся недочеты при проектировании и монтаже двустенных систем Jeremias

В данной памятке приведены наиболее часто встречающиеся случаи при проектировании и монтаже систем Jeremias.

Недочеты при проектировании:

- 1) Включение в комплектацию системы DW-FU отдельно обжимных хомутов DW41;
- 2) При установке дымовых труб вертикально над камином или котлом с вертикальным выходом не закладывается дополнительно один обжимной хомут DW41 ввиду отсутствия данного элемента в комплекте поставки с элементами DW37 «Переход EW-DW» и DW32 «Устье».
- 3) Несоблюдение рекомендаций по максимальной высоте свободно стоящего участка дымовой трубы при использовании соответствующего типа крепления;
- 4) Изгибание вертикальной части дымового канала под углом более **30°**.
- 5) Применение излишнего количества проходных пластин-основания на вертикальной части дымового канала.
- 6) Отсутствие опорных элементов на протяженных участках газоходов.
- 7) Несоблюдение пространственной конфигурации трассировки при применении соответствующих элементов. Пример поворот 1 колена 45° в двух плоскостях горизонтальной и вертикальной, что влечет к несоосности при сборке.
- 8) Несоответствие элемента подключения к газоотводящему патрубку тепло генератора: не учитывается внешний диаметр патрубка или наличие фланцевого соединения конкретного теплогенератора.
- 9) Отсутствие элементов для измерения на газоходе.
- 10) Отсутствие достаточного дренажа (отверстия для отвода) конденсата и влаги в газоходе, при вхождении в вертикальный участок дымохода при помощи колена (87° или 90°).
- 11) Выбор места инсталляции ограничителя тяги (устройства вторичного пропуска воздуха) снаружи, вне помещения котельной.
При установке ограничителя тяги снаружи помещения котельной в зимний период возможен выход устройства из строя ввиду обильного подсоса холодного воздуха и образования конденсата, который при замерзании может привести к примерзанию поворотной пластины ограничителя тяги.
- 12) Проектирование опор горизонтальных участков газоходов из черного металла.
- 13) Использование в качестве крепежных элементов систем диаметром до D225 мм стеновых опор DW45-48. В данном случае необходимо применение стеновых хомутов типа DW21-24.

Недочеты при монтаже:

- 1) Укорачивание элементов систем инструментом не предназначенным для работы с нержавеющей сталью.
- 2) Резка «черного» металлопроката вблизи элементов системы дымоудаления из нержавеющей стали.
Брызги раскаленного металла при контакте с поверхностью нержавеющей стали оставляют следы контакта, проявляющиеся в виде следов ржавчины на поверхности элементов, через непродолжительное время, под воздействием атмосферных условий.
- 3) Крепление обжимных хомутов к поверхности стыкуемых элементов, ровно как и фиксация стыкуемых поверхностей с применением клепок.
- 4) Установка стеновых консолей типа DW407 на диаметрах выше 800 мм по внешним граням опорных пластин, что влечет деформацию как самих балок консолей, так и опорной пластины (скручивание).
- 5) Монтаж стеновых хомутов или стеновых опор поверх места установки обжимного хомута между 2-мя элементами.
- 6) Применение, в качестве крепежных материалов, метизов из черного металла (болты, гайки, шайбы, гроверы).