



МЕТАЛ-ФАШ

ОТОПИТЕЛЬНАЯ ТЕХНИКА



РУССКИЙ

SEG / SEG PLUS

ТЕХНИКО-ЭКСПЛУАТАЦИОННАЯ ДОКУМЕНТАЦИЯ

ПЕРЕВОД ОРИГИНАЛЬНОЙ ИНСТРУКЦИИ
ИЗДАНИЕ I 2018/04/01

ВВЕДЕНИЕ

Уважаемый покупатель, благодарим Вас за покупку отопительного котла производства компании METAL-FACH. Мы надеемся, что работа устройства будет соответствовать Вашим ожиданиям и полностью удовлетворит Ваши требования. Отопительный котел разработан и изготовлен в соответствии с действующими нормами и стандартами, гарантирующими безопасную и надежную эксплуатацию. Эксплуатация в строгом соответствии с рекомендациями, содержащимися в руководстве, поставляемом вместе с устройством, обеспечит оптимальную и надежную работу котла центрального отопления в течение многих лет.

Продукт не предназначен для использования лицами с ограниченными физическими/психическими возможностями или не имеющими достаточно опыта и знаний, если эти лица не контролируются или инструктируются лицами, ответственными за их безопасность. Запрещается использование устройства несовершеннолетними.

Содержание

1.	Вводные операции	3
2.	Символы, используемые в руководстве	3
3.	Определения терминов, используемых в руководстве	3
4.	Общие сведения	3
5.	Оснастка котла	4
6.	Применение	4
7.	Основные элементы конструкции котлов	5
8.	Основные размеры котлов SEG/SEG PLUS	6
9.	Технические параметры котлов SEG/SEG PLUS	7
10.	Предохранительная и регулировочная автоматика	8
11.	Топливо	8
12.	Требования, предъявляемые к котельной и монтажу котла	8
13.	Инструкции по установке дефлектора в котлах SEG (14кВт, 17кВт, 28кВт, 38кВт)	10
14.	Монтаж котла	10
15.	Подключение котла к отопительной системе	11
16.	Подключение котла к отопительной установке в замкнутой системе (дополнительная опция)	14
17.	Требования к расширительному баку	15
18.	Подключение котла к электропитанию	15
19.	Подключение котла к дымоходу	18
20.	Запуск котла	18
21.	Рекомендуемые настройки мощности котла	22
22.	Используя котел, необходимо помнить	23
23.	Чистка и техническое обслуживание котла	23
24.	Инструкция по утилизации котла по истечении срока его службы	23
25.	Перечень сменных частей	24
26.	Примеры аварии устройства	24
27.	Эксплуатационные требования	29
28.	Установка подавателя в котле и запуск	29
29.	Монтаж и замена предохранителя защитной муфты	29
30.	Эксплуатация подавателя	31
31.	Инструкция по обслуживанию подавателя	31
32.	Техническое обслуживание подавателя	31
33.	Замена запальника	31
34.	Инструкция по утилизации горелки Ekoenergia по истечении срока ее службы	32
35.	Возможные нарушения в работе горелки Ekoenergia	33

Условия гарантии	34
Подтверждение проведения техосмотра, гарантийного ремонта, технического обслуживания:	36
Декларация соответствия WE/UE	39
Гарантийный талон на стальные водогрейные котлы для СЦО	41
Заявка о неисправности котла	43
Отчет о первом запуске	45
Отчет о первом запуске	47

Перечень таблиц

Таблица 5.1 Оснастка котла	4
Таблица 8.1 Размеры котла (мм) SEG/SEG PLUS	6
Таблица 9.1 Технические параметры котла SEG/SEG PLUS	7
Таблица 14.1 Степень горючести строительных материалов и изделий	11
Таблица 15.1 Обозначения, используемые на схемах	12
Таблица 15.2 Обозначения, используемые на схемах	12
Таблица 16.1 Примеры устройств, обеспечивающих защиту отопительной установки. ..	14
Таблица 21.1 Рекомендуемые настройки контроллера GOLD II и PLATINUM при работе с желобной горелкой-топливо уголь-семечко	22
Таблица 25.1 Сменные запчасти	24
Таблица 35.1 Примеры аварии горелки ekoenergia	33

Перечень рисунков

Рисунок 1.1 Заводская табличка	3
Рисунок 7.1 Основные элементы конструкции котлов SEG 14-38 кВт	5
Рисунок 8.1 Размеры котла SEG/SEG PLUS	6
Рисунок 12.1 Минимальные расстояния при установке котла в котельной	9
Рисунок 13.1 Размещение дефлектора над подом горелки	10
Рисунок 15.1 Схема подключения котла к отопительной системе	12
Рисунок 15.2 Схема подключения котла к отопительной системе	12
Рисунок 15.3 Подключение котла к электропитанию	13
Рисунок 15.4 Подключение котла к отопительной системе с трехходовым клапаном фирмы Laddomat и буфером	13
Рисунок 16.1 Схема защиты котла с помощью встроенного охлаждающего змеевика и тепловой защиты	14
Рисунок 16.2 Клапан VST 112	15
Рисунок 18.1 Электрическая схема подключения котла – PLATINUM	16
Рисунок 18.2 Электрическая схема подключения котла – дополнительный модуль В.	17
Рисунок 21.1 Автоматический запуск котла; контроллер PLATINUM:	18

1. Вводные операции

(ПОЛЬЗОВАТЕЛЬ)

Операции, которые необходимо выполнить при приемке котла METAL-FACH:

- внимательно проверить комплектность поставляемого котла (Таблица 5.1), а также убедиться в отсутствии повреждений во время транспортировки;
- сравнить данные на заводской табличке, установленной на корпусе котла с левой или правой стороны, со своим заказом (рис 1.1)
- внимательно прочитать руководство по эксплуатации - в нем содержится вся информация, необходимая для правильной эксплуатации котла.

В случае возникновения проблем, пожалуйста, свяжитесь с нашим отделом сервисного обслуживания или с уполномоченным сервисным центром METAL-FACH. Эти лица имеют соответствующую подготовку и доступ к оригинальным запасным частям для выполнения надлежащего сервисного обслуживания и монтажа котлов компании METAL-FACH, что подтверждается сертификатом, выданным в головном офисе компании.



Рисунок 1.1 Заводская табличка

2. Символы, используемые в руководстве

(ПОЛЬЗОВАТЕЛЬ/МОНТАЖНИК)



ВНИМАНИЕ!

Очень важная информация, обязательно следует ознакомиться с ней, если она приводится в данном месте.



УКАЗАНИЕ!

С данной информацией следует ознакомиться, т.к. она существенно упрощает эксплуатацию.

3. Определения терминов, используемых в руководстве

(ПОЛЬЗОВАТЕЛЬ/МОНТАЖНИК)

Котел центрального отопления - это устройство для сжигания твердого топлива для нагрева теплоносителя (как правило, воды), циркулирующего в контуре системы центрального отопления.

Горелка - это техническое устройство, позволяющее сжигать топливные гранулы (горелка BIO), уголь-семечко (чугунная горелка).

Подаватель - элемент или узел механизма подачи в горелку различных видов топлива.

Биомасса - с энергетической точки зрения - это источник первичной энергии, состоящей из различных веществ растительного или животного происхождения, которые являются биологически разлагаемыми, и использование которых в энергетических целях не ограничивается законом.

Пеллеты - отопительный материал, полученный из натуральных прессованных древесных отходов, в основном из опилок и стружки, столярных и лесопильных отходов, иногда также с использованием коры дерева, соломы, подсолнечника и других органических материалов. Изготовлены в форме гранул или цилиндров.

4. Общие сведения

(ПОЛЬЗОВАТЕЛЬ)

Технико-эксплуатационная документация является частью изделия и поставляется вместе с приобретенным котлом центрального отопления. Технико-эксплуатационная документация содержит данные о конструкции, монтаже и способе эксплуатации котлов с горелкой EkoEnergia (чугунной ретортной) серии SEG/SEG PLUS. Тщательное ознакомление с содержанием инструкции по эксплуатации гарантирует правильную и безопасную эксплуатацию нашего котла.

ВНИМАНИЕ!

Пользователю рекомендуется следовать всем инструкциям, касающимся устройства, содержащимся в настоящей Технико-эксплуатационной документации, Условиях гарантии и нормах действующего законодательства.



Котлы поставляются в собранном состоянии. Установлены и прочно закреплены на поддоне. Для дополнительной защиты используется упаковка из пленки.

При транспортировке котла, он должен быть защищен от перемещения или перевертывания в кузове автомобиля с помощью предохранительной оснастки, напр., ремней. Транспортировка котлов должна осуществляться в соответствии с правилами по перевозке материалов. Погрузочно-разгрузочные работы должны производиться с использованием подъемного оборудования (вилочного погрузчика) с грузоподъемностью более 1000 кг.

5. Оснастка котла (ПОЛЬЗОВАТЕЛЬ)

Комплект поставки включает как базовые элементы, так и дополнительные, в зависимости от заказа. Во время приемки необходимо внимательно осмотреть изделие на предмет наличия повреждений во время транспортировки, а также проверить комплектность оборудования. Компоненты основного и дополнительного оборудования описаны ниже (Таблица 5.1).

Таблица 5.1 Оснастка котла

Основное оборудование:	Единица измерения	Количество
Котел центрального отопления	шт.	1
Микропроцессорный контроллер - обрабатывает данные с: <ul style="list-style-type: none"> датчика температуры котла датчика температуры системы горячего водоснабжения датчик температуры центрального отопления, обратная подача ЦО1 и ЦО2. датчика температуры системы центрального отопления датчика температуры возвратной воды датчика внешней температуры датчика температуры дымовых газов датчик горелки 	шт.	1
Вентилятор наддува	шт.	1
STB	шт.	1
Система подачи топлива с горелкой	компл.	1
Бункер для топлива	шт.	1
Инструменты для чистки котла: <ul style="list-style-type: none"> кочерга щетка 	шт.	1
Ножки для выравнивания котла	шт.	4
Дополнительное оборудование котла:	Единица измерения	Количество
Модуль ЛЯМБДА-ЗОНДА	шт.	1
Охлаждающий змеевик для замкнутой системы с клапаном	шт.	1

Документация:	Единица измерения	Количество
Технико-эксплуатационная документация котла	шт.	1
Руководство по эксплуатации и гарантийный талон контроллера	шт.	1
Руководство по эксплуатации я и гарантийный талон вентилятора наддува	шт.	1
Инструкция по эксплуатации шнекового мотор-редуктора	шт.	1
Технико-эксплуатационная документация подавателя EKOENERGIA	шт.	1



ВНИМАНИЕ!
Пользователь обязан внимательно прочитать руководство по эксплуатации контроллера, вентилятора и подавателя EKOENERGIA (приложения).



ВНИМАНИЕ!
Компания METAL-FACH оставляет за собой право без предварительного уведомления изменять технические параметры, оснастку и спецификации предлагаемых товаров.

6. Применение (ПОЛЬЗОВАТЕЛЬ/МОНТАЖНИК)

Котлы предназначены для отопления жилых объектов: односемейных и многоквартирных домов, хозяйственных построек, общественных зданий. Они оснащены системой автоматического наполнения топочной камеры. Благодаря применению современных конструктивных решений КПД котлов SEG/SEG PLUS достигает 90%. Правильная работа и достижение максимальной эффективности котла зависит от качества исполнения системы, соответствующей тяги в дымоходе, правильной эксплуатации и технического обслуживания котла.



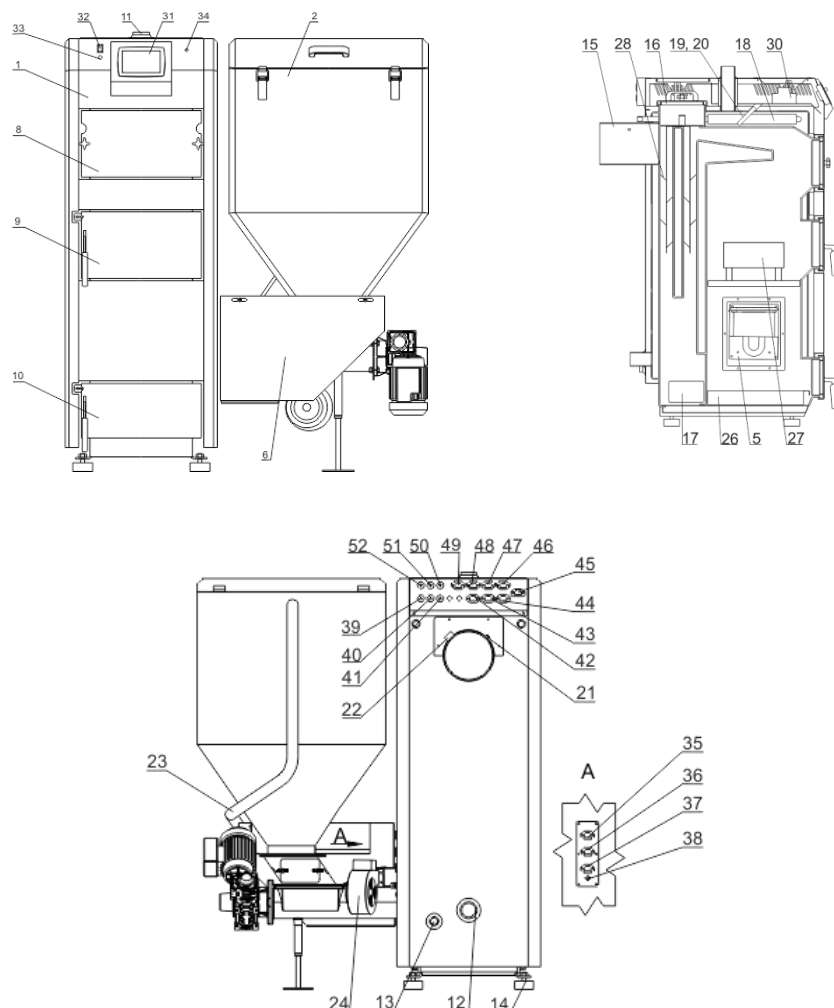
ВНИМАНИЕ!
Котлы предназначены исключительно для использования в водяных открытых системах отопления с естественной (гравитационной) и принудительной циркуляцией, с защитой, соответствующей требованиям стандарта PN-EN 13384:-2004/A1:2007 Отопление и теплоснабжение.

7. Основные элементы конструкции

КОТЛОВ

(ПОЛЬЗОВАТЕЛЬ/МОНТАЖНИК)

Водяной корпус выполнен в форме сварной конструкции с использованием сертифицированных стальных листов толщиной 6 мм P265GH (для элементов, контактирующих с дымовыми газами) и 4 мм (для остальных элементов) S235JR+N.



Описание рисунка:

1. Теплообменник
2. Бункер для топлива
3. Подаватель
4. Мотор-редуктор
5. Горелка
6. Защита подавателя
7. Устройство тушения
8. Дверка для чистки
9. Смотровая дверца
10. Дверка зольника
11. Патрубок подающий
12. Возвратный патрубок
13. Выпускной патрубок
14. Регулируемая ножка
15. Дымовой боров
16. Окно чистки, верхнее
17. Шлаковая дверца
18. Охлаждающий змеевик (опция)
19. Посадочная втулка датчика STB
20. Посадочная втулка датчика температуры котла
21. Гильза датчика темп. дымовых газов
22. Втулка для лямбда-зонда
23. Трубопровод выравнивания давления
24. Вентилятор
25. Гильза датчика темп. подавателя
26. Выдвижной ящик зольника
27. Дефлектор
28. Вихревые трубы
30. Модуль управления,
31. Дисплей контроллера,
32. Выключатель
33. Предохранитель
34. STB
35. Электрический разъем вентилятора,
36. Электрический разъем подавателя,
37. Электрический разъем запальника,
38. датчик температуры подавателя
39. Czujnik mieszacza 2
40. Датчик ГВС
41. Датчик дымовых газов
42. Насос системы ГВС
43. Насос смесителя 2
44. Насос смесителя 1
45. Разъем питания
46. Смеситель 1
47. Смеситель 2
48. Насос СЦО
49. Циркуляционный насос
50. Датчик возвратного контура
51. Погодный извещатель
52. Датчик смесителя 1

Рисунок 7.1 Основные элементы конструкции котлов SEG 14-38 кВт

8. Основные размеры котлов SEG/SEG PLUS

PLUS

(ПОЛЬЗОВАТЕЛЬ/МОНТАЖНИК)

ВНИМАНИЕ!

Ножки имеются у следующих котлов:

- от SEG 14 до SEG 38

- от SEG PLUS 14 до SEG PLUS 38

Высота составляет 30 мм.

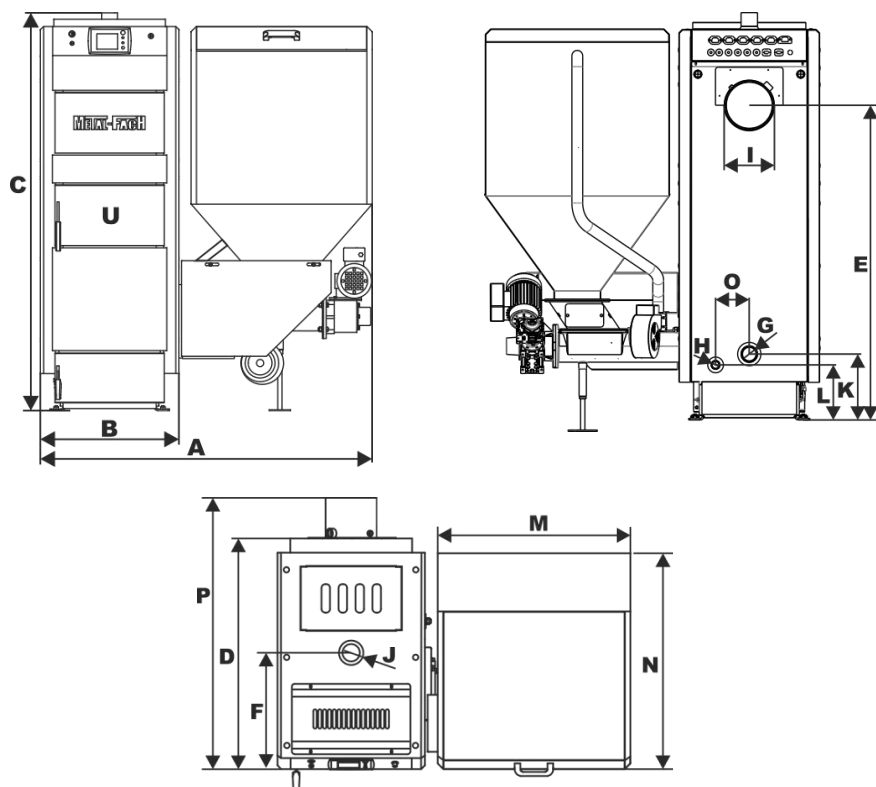


Рисунок 8.1 Размеры котла SEG/SEG PLUS

Таблица 8.1 Размеры котла (мм) SEG/SEG PLUS

Тип	SEG/ SEG PLUS - 14	SEG/ SEG PLUS - 17	SEG/ SEG PLUS - 28	SEG - 38	SEG - 50	SEG - 75
A	1250	1250	1250	1290	1443	1505
B	535	535	535	585	681	793
C	1225	1420	1480	1480	1490	1440
D	758	793	845	845	1060	1175
E	910	1105	1160	1160	1110	1115
F	347	356	409	409	536	545
G	1 1/2"	1 1/2"	1 1/2"	1 1/2"	1 1/2"	1 1/2"
H	3/4"	3/4"	3/4"	3/4"	3/4"	3/4"
I	180	180	180	180	220	220
J	1 1/2"	1 1/2"	1 1/2"	1 1/2"	1 1/2"	1 1/2"
K	213	247	245	245	337	350
L	213	207	205	205	190	175
M	680	680	680	680	680	680
N	693	716	765	765	850	850
O	125	125	125	125	175	220
P	865	905	954	954	1218	1413
R	-	-	-	-	-	-
S	-	-	-	-	-	-
T	-	-	-	-	-	-
U	338x158	338x198	338x198	388x198	488x198	600x264

9. Технические параметры котлов SEG/SEG PLUS

(ПОЛЬЗОВАТЕЛЬ/МОНТАЖНИК)

Таблица 9.1 Технические параметры котла SEG/SEG PLUS

ПАРАМЕТРЫ	ЕДИНИЦЫ СИ	МОДЕЛЬ КОТЛА					
		SEG/ SEG PLUS – 14	SEG/ SEG PLUS – 17	SEG/ SEG PLUS – 28	SEG – 38	SEG – 50	SEG – 75
Номинальная тепловая мощность при сжигании угля	[кВт]	14	17	28	38	50	75
Диапазон мощности котла	[кВт]	4,2-14	5,1-17	8,4-28	10,5-38	15-50	22,5-75
Поверхность нагрева	[м ²]	2,1	2,54	2,85	3,11	5,41	6,75
Вместимость воды	[л]	60	68	73	95	120	173
Максимальное рабочее давление	[бар]	3	3	3	3	3	3
Максимальная рабочая температура	[°C]	95	95	95	95	95	95
Испытательное давление	[бар]	4,5	4,5	4,5	4,5	4,5	4,5
Класс котла	[-]	5	5	5	5	5	5
КПД котла	[%]	≤90	≤90	≤90	≤90	≤90	≤90
Емкость бункера для топлива	[л]	190	290	350	350	400	520
Топливо	[-]	пеллеты φ 6-8					
Электрическое подключение	[-]	~230 В; 50 Гц					
Потребление электроэнергии при работе котла с номинальной мощностью	[Вт]	350	350	350	350	400	400
Потребление электроэнергии при розжиге котла	[Вт]	1050	1050	1050	-	-	-
Диапазон настроек регулятора температуры	[°C]	60-90 (с шагом 1°C)					
Требуемая тяга дымохода	[Па]	20	23	23	35	38	40
Сопrotивление потоку ΔТ ΔТ[10К]	[мбар]	5,47	7,03	12,33	29,83	60,88	136,98
Сопrotивление потоку ΔТ ΔТ[20К]	[мбар]	1,19	1,75	3,8	7,45	15,47	34,24
Вес котла	[кг]	448	510	535	551	785	935

10. Предохранительная и регулировочная автоматика

(ПОЛЬЗОВАТЕЛЬ/МОНТАЖНИК)

1) Автоматика котла позволяет настроить:

- температуру котла;
- температуру в контуре системы центрального отопления СЦО 1, СЦО 2
- температуру в системе горячего водоснабжения;
- температуру в помещении;
- температуру возвратной воды из системы центрального отопления (функция защиты теплообменника котла);
- время работы запальника (в зависимости от вида топлива);
- работу подавателя;
- ручное управление подавателем и вентилятором;
- автоматическую модуляцию мощности горелки (Fuzzy Logic);
- дозатор воздуха (модуль лямбда-зонда).

2) Термодатчик

Установленная в котле механическая защита STB предохраняет систему отопления от перегрева. Она настроена на 95°C. При превышении этой температуры выключается вентилятор, одновременно включается насос системы центрального отопления и насос системы горячего водоснабжения, а также два дополнительных насоса, открывается смесительный клапан.

3) Метод регулировки Fuzzy Logic (преимущества):

- очень сложный алгоритм;
- уменьшает расход топлива, значительно сокращая образование примесей и сажи в котле;
- высокая стабилизация температуры в котле - предотвращает конденсацию пара в котле;
- температура в топке сохраняется высокой и стабильной, тем самым уменьшая выброс окиси углерода.

4) Лямбда-зонд

Зонд автоматически регулирует количество воздуха, подаваемого при определенных условиях: нагрузка котла, вид топлива, погодные условия. Это обеспечивает наиболее оптимальную работу и сводит к минимуму выбросы окиси углерода. Регулировка осуществляется непрерывно в течение всего цикла работы котла.

5) Датчик температуры дымовых газов

Установлен в борове котла. Позволяет измерять температуру дымовых газов. Когда температура дымовых газов превышает 250° С, автоматически выключается вентилятор до момента снижения температуры горения.

6) Привод клапана смесителя х2

С помощью этого устройства в системе центрального отопления устанавливается требуемая температура в отопительном контуре, при поддержании постоянной температуры

в котле. Температура вычисляется из кривой нагрева в зависимости от температуры наружного воздуха.

11. Топливо

(ПОЛЬЗОВАТЕЛЬ)

Топливом для котлов, оснащенных шнековым подавателем и ретортной горелкой или горелкой типа ВЮ, является:

- Каменный уголь II группы крупности класса а1 согласно пункту 5.3 (таблица 7) стандарта PN EN 303-5:2012
- теплотворность: > 26МДж/кг;
- влажность: 11% в рабочем состоянии;
- зольность: 2 - 7 % сухой массы в рабочем состоянии;
- выход летучих веществ: 15-30% сухой массы в рабочем состоянии;

Топливо не должно содержать камней, кусков дерева и других загрязнений.

12. Требования, предъявляемые к котельной и монтажу котла

(ПОЛЬЗОВАТЕЛЬ/МОНТАЖНИК)

В Польше котельные, работающие на твердом топливе, должны удовлетворять требованиям стандарта PN-87/B-02411 "Котельные, работающие на твердом топливе". Они разделены на два типа:

1) Малые котельные, мощностью до 25 кВт, должны соответствовать следующим требованиям:

- котел должен быть расположен максимально близко к центру отапливаемых площадей, и в отдельном помещении;
- материал пола котельной должен быть негорючим, а в случае горючего материала пол должен быть покрыт листовым металлом толщиной 0,7 мм на расстоянии не менее 50 см от краев котла; котел должен быть установлен на фундаменте, изготовленном из негорючих материалов, выступающем на 0,5 см над уровнем пола и защищенном стальными уголками;
- в помещении должно быть искусственное освещение, также рекомендуется естественное освещение;
- котел должен быть установлен в помещении таким образом, чтобы был обеспечен свободный доступ к котлу для чистки и проведения регламентных работ; расстояние от задней стенки котла до стены не должно быть меньше 70 см, от боковой стенки котла до стены - не менее 100 см, от фронтальной части котла до противоположной стены - не менее 200 см;
- 220 см, в существующих зданиях высота котельной - не менее 190 см, при условии обеспечения надлежащей вентиляции (приточно-вытяжной);

- приточная вентиляция должна осуществляться через незакрываемое отверстие сечением не менее 200 см², которое находится на высоте не выше 100 см над уровнем пола;
- вытяжная вентиляция должна осуществляться через вытяжной воздуховод из негорючего материала с поперечным сечением не менее 14 x 14 см с выходным отверстием под потолком котельной; вытяжной воздуховод должен выходить выше крыши и размещаться возле дымохода; на вытяжном воздуховоде не могут находиться устройства, позволяющие его закрыть;
- сечение дымохода должно быть не меньше 20 x 20 см;
- в полу котельной должен находиться трап;
- оптимальным местом для хранения топлива является отдельное помещение, находящееся неподалеку от котельной;
- золу и шлак необходимо собирать в специальные контейнеры, которые можно ежедневно опорожнять.

2) Котельные с тепловой мощностью от 25 кВт и выше должны дополнительно соответствовать следующим требованиям:

- расстояние самого удаленного котла от дымохода с гравитационной тягой не может превышать 50 см высоты дымохода;
- склад топлива и склад шлака должны быть расположены возле котельной с высотой хранения до 220 см и не менее 50 см свободного пространства над топливом;
- необходимо предусмотреть оборудование и устройства для обеспечения вертикальной и горизонтальной транспортировки топлива и шлака;
- помещение склада топлива должно быть оснащено естественной вентиляцией, позволяющей одну полную смену воздуха в час на складе топлива и три полных смены воздуха на складе шлака;
- входная дверь в котельную должна быть негорючей (огнестойкость класса 0,5), минимальная ширина 80 см, открытие наружу; должна быть система защелкивания, позволяющая открыть их наружу под давлением, внутрь - с помощью ручки;
- требования к вентиляции такие же, как и для котельных меньшей мощности; кроме того, в котельных, мощность которых превышает 400 кВт, в дополнение к приточно-вытяжной вентиляции должна быть механическая вентиляция, которая включается во время засыпки топлива и расшлаковки котлов и обеспечивает не менее 10 полных смен воздуха в час;
- в котельной следует предусмотреть естественное освещение, которое освещало бы котел спереди, а площадь окон должна быть не менее 1/15 поверхности пола котельной; половина установленных окон должна открываться; в помещении также должно быть электрическое освещение, и установлена розетка с напряжением не более 24 В;
- пол должен быть оснащен канализационным колодцем для охлаждения воды, а его объем должен быть равен максимальной емкости воды в наибольшем котле, но не больше 2 м³;
- теплопроводы в котельной должны быть изолированы;
- Требования к минимальным расстояниям от котла к стенам представлены на схеме котельной (рис 12.1).



ВНИМАНИЕ!

В котельной не следует использовать механическую вытяжную вентиляцию.



ВНИМАНИЕ!

Обеспечение достаточного количества свежего воздуха в котельной позволяет эффективно сгорать топливу.



ВНИМАНИЕ!

Необходимо предотвращать образование избыточного количества углекислого газа в помещении.

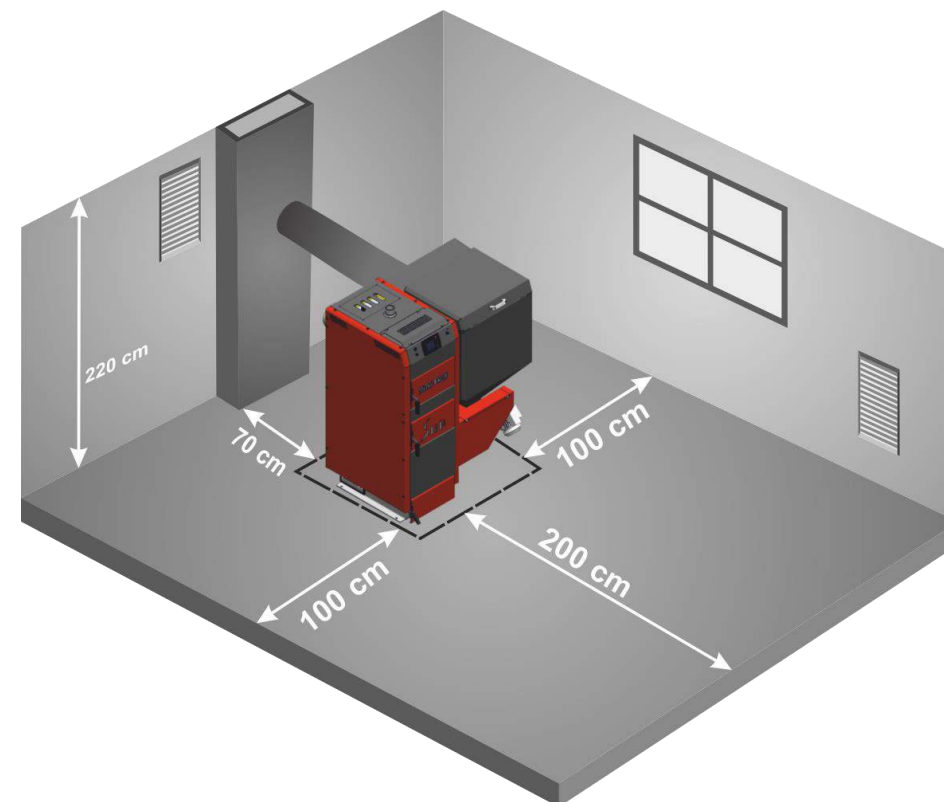


Рисунок 12.1 Минимальные расстояния при установке котла в котельной



ВНИМАНИЕ!

Более подробная информация о требованиях, касающихся конструкции котельных, находится в Распоряжении Министра инфраструктуры от 12 марта 2009 года.



УКАЗАНИЕ!

Указанные выше положения являются рекомендациями, которые должны быть проверены, поскольку законодательные акты периодически изменяются.

13. Инструкции по установке дефлектора в котлах SEG (14кВт, 17кВт, 28кВт, 38кВт)

1. Вставить в котел опорные рейки, поместив их на кронштейны, расположенные на внутренних боковых стенках котла.
2. Поместить на них керамические элементы дефлектора таким образом, чтобы овальные углубления упирались в вышеупомянутые рейки.
3. Все это должно быть размещено непосредственно над топочным пространством горелки.

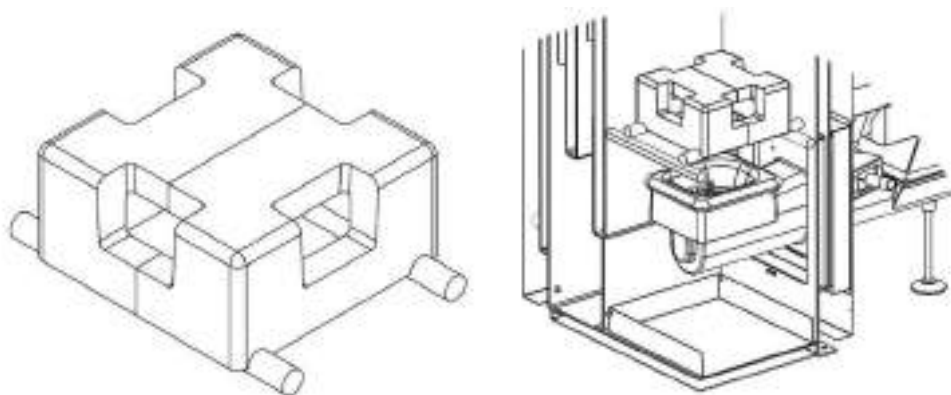


Рисунок 13.1 Размещение дефлектора над подом горелки.

14. Монтаж котла

(ПОЛЬЗОВАТЕЛЬ/МОНТАЖНИК)

Важным элементом монтажа является правильная установка и выравнивание котла SEG/SEG PLUS. Эти котлы не требуют специальных фундаментов. Выравнивание котла осуществляется с помощью регулировочных ножек. Котел должен стоять вертикально.



ВНИМАНИЕ!

Неправильно выравненный котел может быть поврежден.



ВНИМАНИЕ!

Запрещается устанавливать котел во влажном или мокром помещении, поскольку это ускоряет коррозионные явления, в результате чего в течение короткого времени котел может прийти в неисправное состояние.



1. Проверить, имеются ли в комплекте четыре ножки.



2. С помощью уровня выровнять котел горизонтально относительно пола. Если котел находится в горизонтальном положении, монтаж ножек не требуется.



3. Установить четыре ножки в назначенные для этого отверстия.



4. С помощью уровня выровнять котел.



ВНИМАНИЕ!
 Ножки устанавливаются в котлах:
 SEG 14 - 38
 SEG PLUS 14 - 38

Котел должен быть установлен на негорючем теплоизоляционном основании, которое с каждой стороны котла должно выступать за габариты котла на 2 см. Если котел находится в подвале, рекомендуется установить его, по меньшей мере, на фундаменте высотой 5 см. Прочность основания, а также условия противопожарной защиты являются ключевыми принципами при выборе места для установки котла. К ним, в частности, относится:

- 20 см безопасное расстояние от легковоспламеняющихся материалов;
- 40 см для горючих материалов со степенью горючести С3;
- 40 см, если степень горючести не известна.

Таблица 14.1 Степень горючести строительных материалов и изделий

Степень горючести строительных материалов и изделий	Строительные массы и изделия
А - Негорючие	Песчаник, бетон, кирпич, огнезащитная штукатурка, раствор, керамическая плитка, гранит
В - Слабогорючие	Древесно-цементные доски, стекловолокно, минеральная изоляция
С1 - Слабогорючие	Бук, дуб, фанера
С2 - Средне горючие	Сосна, лиственница и ель, пробковые плиты, доски из тертой древесины, резиновое покрытие полов
С3 - Легко горючие	Асфальтовая фанера, целлулоидные массы, полиуретан, полистирол, полиэтилен, пластик, ПВХ

15. Подключение котла к отопительной системе

(МОНТАЖНИК)

Подключение котла к системе центрального отопления должно выполняться компанией, уполномоченной производителем, и факт правильного подключения должен быть подтвержден в гарантийном талоне, прилагаемом к настоящему руководству. Котел необходимо подключить согласно рекомендациям производителя, а также в соответствии с указаниями, содержащимися в настоящем руководстве.

ВНИМАНИЕ!

Рекомендуется, чтобы котел был введен в эксплуатацию в соответствии с указаниями, содержащимися в технико-эксплуатационной документации, лицом, имеющим действительный допуск - (Информация о лицах, уполномоченных запускать котел, предоставляется производителем - тел. +48 85 711 94 56).



ВНИМАНИЕ!

Температура возвратной воды из системы центрального отопления в котел не должна быть ниже 45°C.



ВНИМАНИЕ!

Рекомендуется подключать котел к отопительной системе с использованием четырехходового клапана.



Схема подключения котлов к отопительной системе в соответствии со стандартом PN - 91/B - 02420.

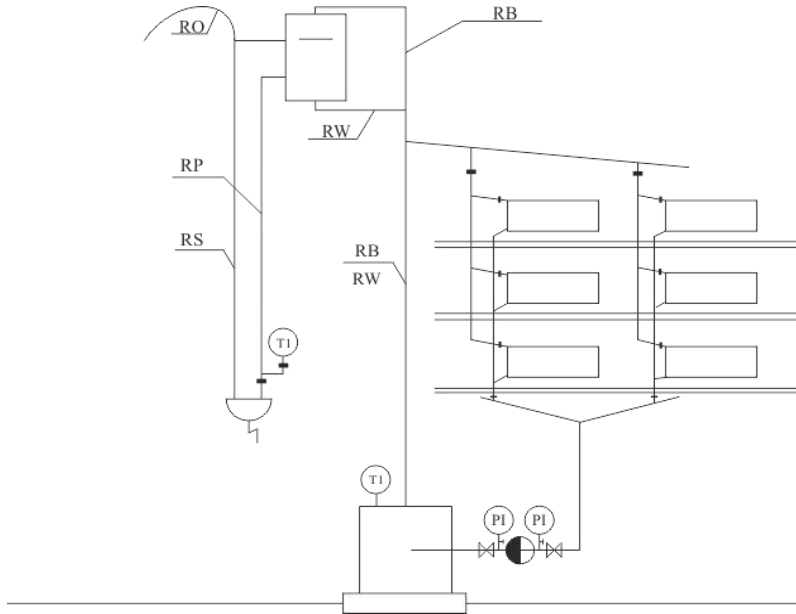


Рисунок 15.1 Схема подключения котла к отопительной системе

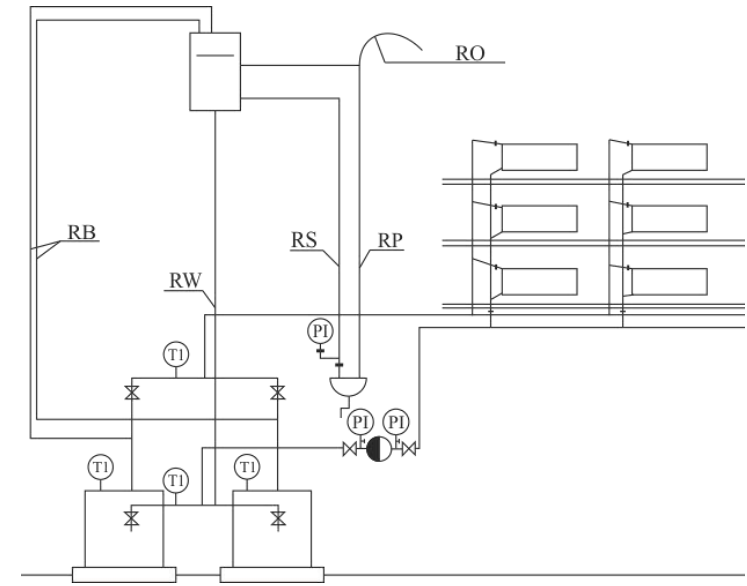


Рисунок 15.2 Схема подключения котла к отопительной системе

Таблица 15.1 Обозначения, используемые на схемах

Обозначение	Описание
RO	Труба развоздушивания
RW	Расширительная труба
RS	Сигнальная труба
RP	Переливная труба
RB	Предохранительная труба
T1	Температура
P1	Давление

Таблица 15.2 Обозначения, используемые на схемах

Обозначение	Описание
T	Датчик температуры
Tk	Датчик температуры котла
Tz	Датчик внешней температуры
Tsw	Датчик температуры системы горячего водоснабжения
Tco	Датчик температуры системы центрального отопления
Trw	Датчик температуры возвратной воды котла
Trpd	Датчик температуры подавателя

16. Подключение котла к отопительной установке в замкнутой системе (дополнительная опция) (МОНТАЖНИК)

ВНИМАНИЕ!



Завершенная установка центрального отопления в замкнутой системе должна отвечать требованиям стандарта PN-EN 12828: 2006 - Отопительные установки в зданиях и PN-EN 303-5: 2012 - Отопительные твердотопливные котлы с ручной и автоматической загрузкой топлива.

Важно, чтобы при установке котла в замкнутой системе отопления использовались элементы, защищающие систему от перегрева, чрезмерного повышения давления, а также контроллер, регулирующий температуру во время процесса сжигания.

В котлах SEG/SEG PLUS установлен медный змеевик, встроенный в теплообменник котла. Змеевик изготовлен из медной ребристой трубы.

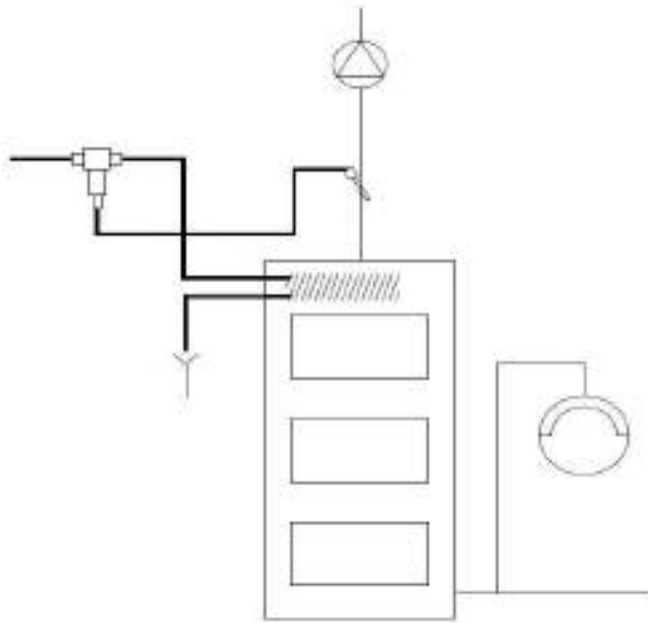


Рисунок 16.1 Схема защиты котла с помощью встроенного охлаждающего змеевика и тепловой защиты.

Таблица 16.1 Примеры устройств, обеспечивающих защиту отопительной установки.

Деталь	Описание
STB	Защитный ограничитель температуры с ручным возвратом в исходное положение
Охлаждающий змеевик	Охлаждает установку, когда температура превышает 97 °С.
Клапан VST 112	Предотвращает обратный удар пламени, проникающий в твердотопливный питатель, путем заливания топлива в случае чрезмерного роста температуры
Расширительный сосуд высокого давления	Предотвращение чрезмерного роста давления
Предохранительная арматура	Она включает в себя предохранительный клапан, манометр,



ВНИМАНИЕ!
Котлы, установленные в замкнутой системе, обязательно должны быть оснащены всеми защитными устройствами предохранительными (Таблица 16.1).



ВНИМАНИЕ!
Охлаждающий змеевик необходимо подключить к системе водоснабжения. Змеевик не должен запитываться от гидрофорного комплекта, так как для его нормальной работы требуется электричество.

Змеевик, установленный в водяной рубашке, соединен с трубой с холодной водой, которая протекает через нее только при открытии теплового клапана с датчиком, погруженным в водяную рубашку котла, после превышения заданной температуры. Вода проходит через змеевик и поглощает тепло из водяной рубашки котла, а затем выгружается в охладительный колодец, так как направление горячей воды непосредственно в канализационные трубы может привести к их повреждению.

Змеевик способен понизить температуру воды в рубашке котла на несколько градусов в течение примерно десяти секунд. Если температура воды в рубашке котла падает ниже заданного значения, клапан перекрывает подачу воды в змеевик. В этом решении это очень важно высокое качество теплообменника и клапана, позволяющее включать и выключать защитные устройства несколько раз подряд.

В вариантах со встроенным в котел змеевиком применяется, например, термозащита.

Твердотопливные котлы с автоматической подачей топлива не создают значительную угрозу неконтролируемого повышения температуры в отопительной установке, поскольку количество топлива, подаваемого на горелку, невелико. Кроме того, если температура повышается, работа защитных устройств запускается автоматически, без вмешательства пользователя.

Но если что-то не работает должным образом, контроллер отключает питатель на 30 секунд, чтобы удалить из него жар. Если через две минуты после попытки удалить жар температура питателя не уменьшится, контроллер предпримет еще одну попытку. Если после

четырёх таких попыток с момента достижения температуры 85°C контроллер не сможет снизить температуру питателя, котел прекратит работу, и произойдет его аварийное тушение.



Рисунок 16.2 Клапан VST 112

Устройство аварийного тушения, защищающее от воспламенения топлива в бункере, также может быть подключено к системе водоснабжения, и если заданная температура превышена, устройство тушения открывает водяной клапан и работает независимо от электропитания.

Благодаря соответствующей конструкции котлов серии SEG BIO и SEG PLUS риск проникания огня в топливный бункер невелик – этому противодействуют:

- герметичная конструкция питателя топлива, защищенная концевым выключателем;
- устройство, выравнивающее давление в топочной камере и топливном бункере;

ВНИМАНИЕ!



Перед использованием котла необходимо проверить и соответствующим образом отрегулировать давление газа в расширительном баке. Контроль работы расширительного сосуда должен проводиться раз в год.

ВНИМАНИЕ!



Предохранительный клапан должен быть установлен на источнике тепла или в непосредственной близости от него, например, на силовом кабеле установки, в легкодоступном месте.

ВНИМАНИЕ!



Предохранительный клапан должен предотвращать превышение максимального рабочего давления более чем на 10%.

17. Требования к расширительному баку

(МОНТАЖНИК)

Каждая открытая система отопления должна быть оснащена расширительным баком, который принимает излишки воды, образовавшейся в результате увеличения объема воды, заполняющей систему. Бак необходимо установить в самой высокой точке системы и, насколько это возможно, на вертикальной линии над котлом (котлами).

Объем расширительного бака можно рассчитать, исходя из условия, что на один киловатт мощности котла необходимо 1-2 дм³ объема расширительного бака.

Расширительный бак оснащен патрубками для подключения подъемной предохранительной трубы, опускной предохранительной трубы, а также переливной трубы и соединенного с ней развоздушивания.

Диаметр трубы развоздушивания и переливной трубы должен быть не менее:

$$d = 15 + 1,39 \sqrt{\dot{Q}} \quad [\text{ММ}]$$

\dot{Q} Мощность котла [кВт]

Наиболее важные требования к предохранительным устройствам:

- расширительный бак должен иметь объем около 3,5 % объема воды в отопительной системе, включая котел;
- каждый котел обязательно должен иметь предохранительную и переливную трубы;
- система должна быть оснащена сигнализационной и расширительной трубами, а также иметь патрубок для развоздушивания расширительного бака.

В случае установки нескольких котлов, каждый из них должен быть оборудован предохранительной трубой в соответствии с требованиями, изложенными в стандарте PN-91/B02413 - Устройства защиты водогрейных открытых отопительных систем. На предохранительных и переливных трубах запрещается устанавливать какие-либо запорные клапаны, а сами трубы и расширительный бак необходимо защитить от замерзания.

18. Подключение котла к электропитанию

(МОНТАЖНИК)

Котел предназначен для подключения к сети 230 В / 50Гц. Монтаж должен выполнять квалифицированный специалист. Розетка 230 В/10 А с заземлением должна находиться в легкодоступном месте. Питание котла и освещение котельной должны иметь различные контуры.

В гарантийном талоне необходимо сделать соответствующие записи о завершении монтажа и испытании отопительной системы. Заполненный гарантийный талон пользователь обязан отправить производителю для регистрации пользователя в системе компании.

ВНИМАНИЕ!



Первый запуск котла должен проводиться только специалистами, обученными производителем, имеющими действительный сертификат авторизованного сервисного специалиста, дистрибьютора компании METAL-FACH или работником с допуском SEP до 1,5 кВт.

ВНИМАНИЕ!



Все насосы, смесители, реле, запальник и т.д. не являются оснасткой контроллера.

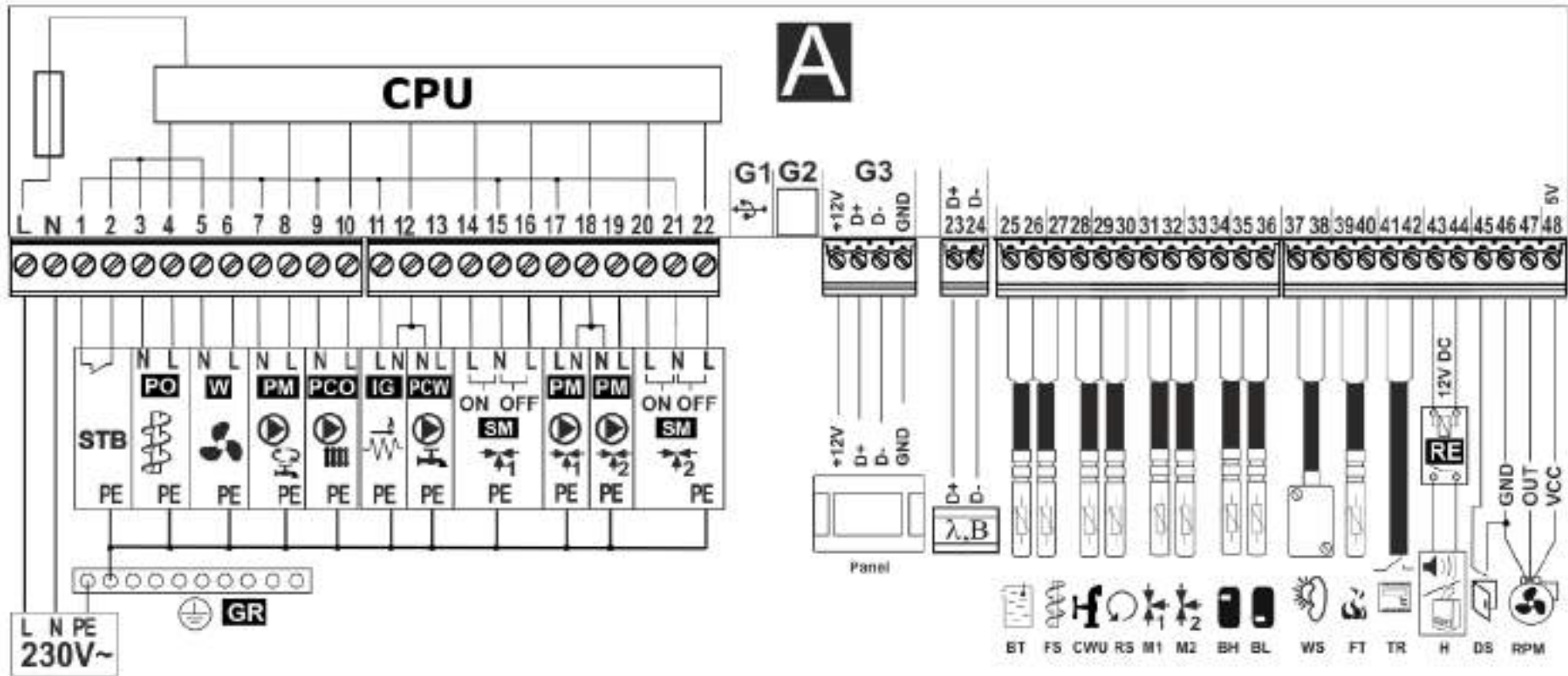


Рисунок 18.1 Электрическая схема подключения котла - PLATINUM.

Электрическая схема подключения контроллера:

Panel - панель управления, а также дополнительно панель в помещении ecoSTER200/ecoSTER TOUCH, **λ** - модуль лямбда-зонда, **B** - модуль для обслуживания дополнительных отопительных контуров, **BT** - датчик темп. котла типа CT4, **FS** - датчик темп. питателя топлива типа CT4, **CWU** - датчик темп. системы горячего водоснабжения (ГВС), **RS** - датчик темп. обратной воды котла CT4, **M1/M2** - датчик темп. регулируемого контура смесителя типа CT4, **BH**- верхний датчик темп. промежуточной емкости типа CT4, **BL**- нижний датчик темп. промежуточной емкости типа CT4, **WS**- погодный датчик темп. типа CT6-P, **FT**- датчик темп. дымовых газов типа CT2S, **TR**- универсальный термостат смесителя (контакт с размыканием), **H**- выход управления резервным котлом или аварийной сигнализацией, **RE**- реле (12В, макс. 80mA) для подключения резервного котла/сигнализации, **DS**- выход датчика открытия люка топливного бункера или дверцы, **RMP**- вход датчика частоты вращения RPM, **L N PE**- сетевое питание 230В~, **GR** - заземляющая шина, **STB** - вход защитного ограничителя темп., **PO** - главный лоток, **W**- вентилятор, **PM**- насос системы горячего водоснабжения, **PCO**- насос закачки воды в промежуточную емкость, **IG**- розжиг, **PCW**- насос системы горячего водоснабжения, **SM1/SM2**- привод смесителя, **PM1/PM2**- насос смесителя, **CPU**- управление

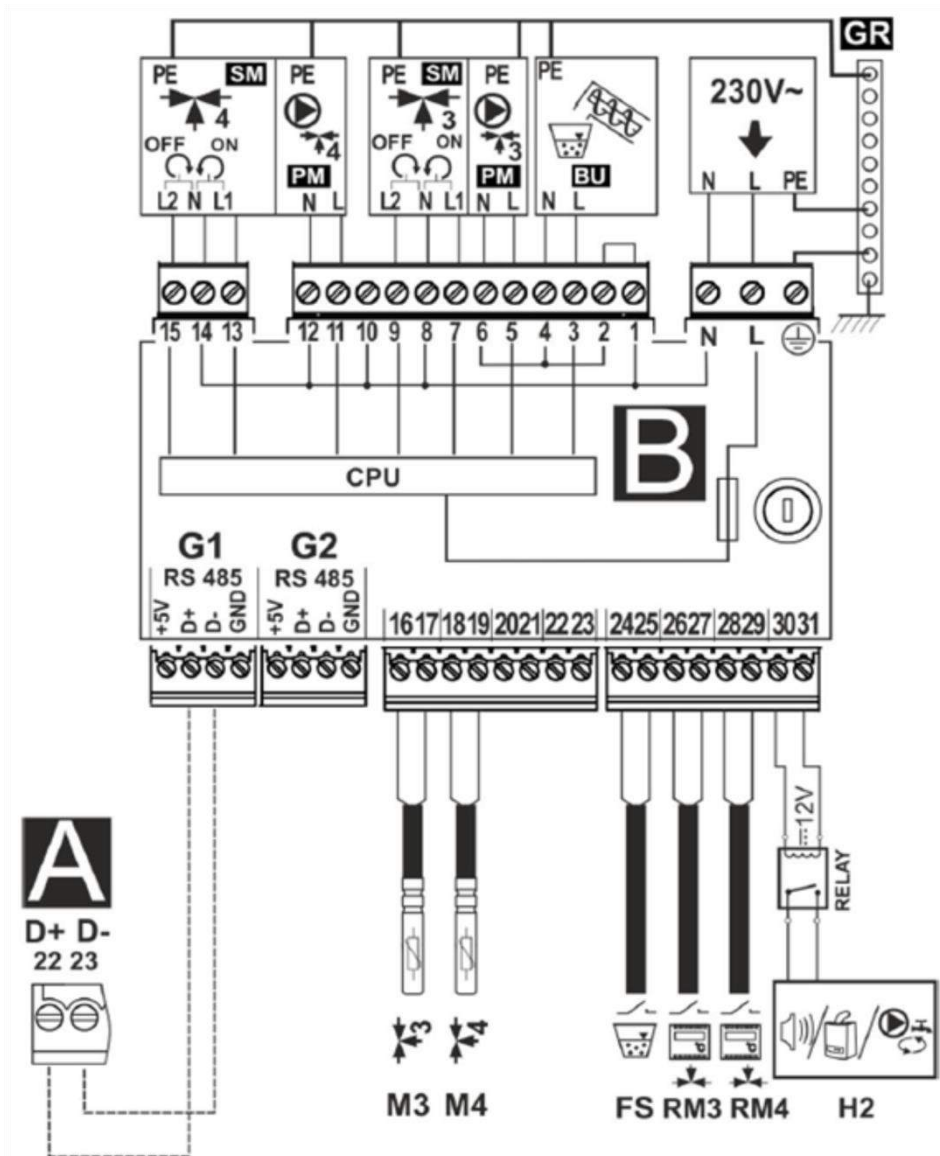


Схема электроподключений - дополнительный модуль В, где:

- M3** - датчик темп. регулируемого контура (смесителя 3) СТ4,
- M4** - датчик температуры регулируемого контура (смесителя 4) СТ4,
- RM3** - Комнатный термостат смесителя 3,
- RM4** - комнатный термостат смесителя 4,
- FS** - датчик уровня топлива для работы питателя ВU,
- H2** - вход напряжения для управления резервным котлом или аварийной сигнализацией, или же для насос системы горячего водоснабжения,
- RELAY** - реле,
- L N PE** - сетевое питание 230В~,
- PM 3/4** - насос смесителя 3/4,
- PM 3/4** - привод смесителя 3/4,
- BU** - податчик топлива из бункера в лоток котла,
- CPU** - управление,
- A** - контроллер есоMAX 860P2-Т модуль А.

Рисунок 18.2 Электрическая схема подключения котла - дополнительный модуль В.

19. Подключение котла к дымоходу

(МОНТАЖНИК)

Дымоходы

Дымоходы предназначены для надежного отвода наружу дымовых газов и всасывания воздуха, необходимого для сгорания топлива.

Необходимая для этого тяга в дымоходе зависит от:

- разницы температур между горячими дымовыми газами и холодным воздухом;
- эффективной высоты дымохода;
- сечения дымохода, не меньшего 20 x 20 см;
- исполнения дымохода (требуется гладкие внутренние поверхности) и герметичности стыков.

Эффективная высота дымохода - это разница высоты между самой высокой топкой и выходом дымохода. Эффективная высота индивидуальных дымоходов должна составлять не менее 4 м, а дымоходов, совместно использующихся для твердого и жидкого топлива - не менее 5 м. Разница в высоте между двумя топками не может превышать 6,5 м.

В случае наклонных крыш, дымоходы должны заканчиваться в области конька (наивысшего края крыши), в зоне свободного потока ветра. Это позволяет избежать проблем с тягой. Всегда следует обращать внимание на расположение здания относительно других зданий.

Выбор дымохода

В большинстве случаев для выбора дымохода достаточно использовать приближенный метод или диаграммы производителя дымохода. В особых случаях (неблагоприятные зависимости давления и температуры, большой объем дымовых газов) дымоходы рассчитываются согласно стандарту PN-EN 13384-1+A2:2008.

Дымоходы для котлов на твердом топливе

Следует отметить, что топки для твердого топлива номинальной тепловой мощности > 20 кВт, не оснащенные вентилятором, нуждаются в собственном дымоходе. Для твердотопливных топок можно использовать однослойные кирпичные дымоходы. В настоящее время используются трехслойные дымоходы с гладкой поверхностью и хорошей теплоизоляцией.

Дымовой боров

Котел подключается к дымоходу с помощью борава и дымового канала. Дымовой канал - это трубы и фитинги, проложенные в помещениях. Дымовые каналы соответствуют противопожарным требованиям к дымоходам и часто изготовлены из того же материала, что и главный дымоход. Дымоходы должны быть изготовлены из негорючих материалов. Дымоходы и их кожухи должны соответствовать требованиям польского стандарта, предъявляемым к огнестойкости малых дымоходов. Кожух можно изготовить из полнотелого кирпича толщиной 12 см с использованием кладочного цементно-известкового раствора с внешним оштукатуриванием или под расшивку. Соединители должны быть максимально короткими и укладываться с уклоном вверх к дымоходу для предотвращения потерь тепла и дополнительного сопротивления. Боровы не могут проходить на следующий этаж. Дымовые трубы не должны проходить по помещениям, в которых не могут устанавливаться топки, также их не следует прокладывать в стенах и перекрытиях. По причине низкой температуры

дымовых газов, для защиты дымохода от влаги и предотвращения ограничения тяги, необходимо использовать кислотостойкие или керамические дымоходные вставки со сливом конденсата в трап. Между дымоходом и ближайшим краем кроны дерева должно быть расстояние не менее 6 м.

20. Запуск котла

(ПОЛЬЗОВАТЕЛЬ/МОНТАЖНИК)

Котлы SEG/ SEG PLUS оборудованы одной камерой сгорания - нижней со встроенной топкой.

Рисунок 20.1 Автоматический запуск котла; контроллер PLATINUM:

1. Первый шаг - это включение котла в „розетку“



2. Дисплей контроллера. В левом верхнем углу находится красный выключатель питания котла, а под выключателем - предохранитель 8.2А.



3. Включение питания котла.

Чтобы включить питание котла, нажмите красную кнопку в положение „I“, как показано выше.



Если вышеуказанные действия были выполнены правильно, включится дисплей, как показано на рисунке.



Главное меню. Чтобы войти в главное меню, нажмите кнопку Меню.



Главное меню показано на фото рядом.

Контроллер имеет сенсорный экран, управляемый пальцем.

5. Меню Ручной режим работы.

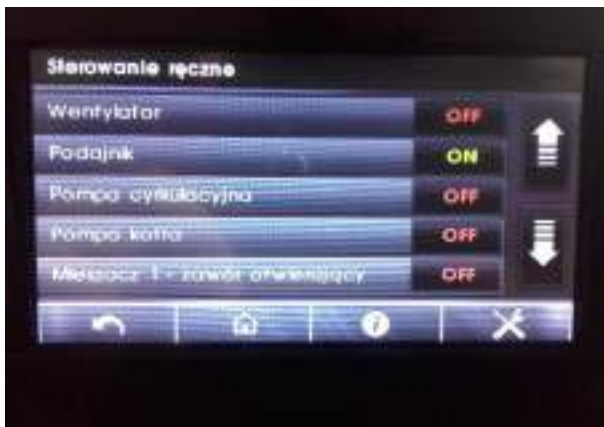
После подключения всех устройств к котлу (насосы, приводы клапанов и т. д.), можно проверить их работу. Для этого служит меню „Ручной режим работы”, для входа в которое нужно нажать иконку ручного режима и подтвердить вход в меню.



Если вы выполнили все в соответствии с инструкциями, появится меню, как показано на рисунках.

6. Запуск котла

Чтобы иметь возможность работать, котлу нужна доза топлива. Когда вы имеете дело с новым котлом, первое, что вы должны сделать, это засыпать в бункер соответствующий вид топлива. Питатель в котлах Sokół – это питатель шнекового типа (шнек отвечает за транспортировку топлива к горелке). Чтобы запуск прошел без проблем, нужно сначала „дать” начальную дозу топлива в горелку котла.



Для этого в меню „Ручной режим работы” выберите питатель и нажмите ENTER для его запуска (OFF изменится на ON).

а) Желобная горелка bio



Фотография рядом показывает пустой питатель (без стартовой дозы топлива).



Как только в меню Ручной режим работы будет запущен питатель (статус ON), на горелке начнет появляться топливо.

7. Включение котла



Чтобы включить контроллер котла, вернитесь в главное меню. Следующий шаг – нажать красную кнопку, чтобы запустить контроллер.





Если вы сделали все правильно, в верхнем левом углу вместо слова „WYŁĄCZONY” (ВЫКЛЮЧЕН) появится надпись „ROZPALANIE” (РОЗЖИГ).

8. Процесс розжига.

Процесс розжига происходит следующим образом:

- Продолжительность подачи - питатель подает начальное количество; топлива
- Продолжительность теста зажигания - работа вентилятора и питателя для розжига огня от жара;
- Продолжительность розжига - работа воздуходувки вместе с запальником;

Цикл розжига рассчитан на 3 попытки – если котел не запустится, на дисплее появятся слова „Nieudane rozpalanie” (Розжиг не удался).



Работа запальника иллюстрируется пламенем, изображенным на фото рядом.



Розжиг считается удачным при достижении температуры топочных газов выше температуры котла на 10 градусов – чтобы проверить текущую температуру газов, войдите в меню Информация.



На рисунке видно, что температура топочных газов не превышает температуру котла на 10 градусов, поэтому котел работает в режиме „ROZPALANIE” (РОЗЖИГ).



Если температура газов выше температуры котла на 10 градусов, котел переходит в нормальный режим работы, что иллюстрируется на фото рядом.



ВНИМАНИЕ!

Контроллер можно настроить произвольно в зависимости от существующей системы центрального отопления, тепловой потребности здания, а также от теплотворной способности топлива. Пользователь самостоятельно устанавливает рабочие параметры котла. Данная операция не входит в сервисное обслуживание.



с) Первый запуск котла.

Если вы выполнили все описанные выше действия, можете перейти к первому запуску котла.

Выключение котла

Если планируется длительный перерыв в работе котла, необходимо переключить панель контроллера в режим "OFF".

Повторный запуск котла после прекращения работы в связи с отсутствием топлива:

- удалить нагар с горелки;
- засыпать топливо в бункер;
- на панели контроллера установить режим "OFF";
- подать топливо на горелку с использованием функции ручной подачи топлива "TEST";
- подавать топливо до момента появления чистых гранул в начале горелки;
- на панели управления выбрать режим "ON", через несколько минут появится пламя;
- при отсутствии запальника поджечь обычным разжигателем для гриля;
- включить наддув в режиме "TEST";
- после разжигания на панели управления установить режим "ON".

Автоматический запуск котла после замены предохранителя защитной муфты:

- удалить нагар с горелки;
- покрутить шнеком вправо и влево, затем проверить, не осталось ли в нем "инородных тел", напр., камней, стержней, если есть - вынуть и вставить шплинт;
- засыпать топливо в бункер;
- на панели контроллера установить режим "OFF";

- подать топливо на горелку с использованием функции ручной подачи топлива, режим "TEST";
- подавать топливо до момента появления чистых гранул в начале горелки;
- на панели управления выбрать режим "ON", через несколько минут появится пламя;
- при отсутствии запальника поджечь обычным разжигателем для гриля, дровами;
- включить наддув в режиме "TEST";
- после разжигания на панели управления установить режим "ON".



ВНИМАНИЕ!

Плотно закрыть крышку подавателя.



ВНИМАНИЕ!

Во время открывания дверки не следует находиться непосредственно перед котлом - это может привести к ожогам.



ВНИМАНИЕ!

Если котел оснащен лямбда-зондом, тогда для его настройки целесообразно использовать анализатор дымовых газов во время настройки мощности вентилятора для очередных мощностей котла.

21. Рекомендуемые настройки мощности котла

(пользователь)

Для правильной, безаварийной и эффективной работы котла рекомендуется эксплуатировать его на 80% от номинальной мощности и температуре котла не менее 60° С. Кроме того, рекомендуется установить смесительный клапан.

Таблица 21.1 Рекомендуемые настройки контроллера GOLD II и PLATINUM при работе с желобной горелкой-топливо уголь-семечко

Мощность	14	17	25	35	50	75
Параметры						
Поддерж. простой	20	20	20	20	20	20
Поддерж. работу	15	15	15	15	15	15
Выбег вентилятора	30	30	30	30	30	30
Цикл питателя (ON+OFF)	20	20	20	20	20	20
Подача в цикле-ON	13	16	20	25	20	25
Предварительная подача	10	10	10	20	10	10
Зажигание	0	0	0	0	0	0

Вентилятор + запальник	5	5	5	0	0	0
Испытание огня	3	3	3	4	4	4
Начальная мощность	60	60	60	60	60	60
Дожигание	2	2	2	2	2	2

Мощность котла [кВт]	14	17	25	35	50	75
Вентилятор 100%	22	22	22	25	35	40
Вентилятор 80%	20	20	20	22	30	37
Вентилятор 60%	18	18	18	20	25	34
Вентилятор 40%	16	16	16	18	20	31
Вентилятор 20%	14	14	12	16	15	28
Мощность разжигания	9	9	9	9	9	9
Дожигание	12	12	12	12	12	12
Мощность поддержки	12	12	12	12	12	12

22. Используя котел, необходимо помнить (ПОЛЬЗОВАТЕЛЬ)

- котел могут эксплуатировать только взрослые лица, которые ознакомились с руководством по эксплуатации;
- детям запрещается находиться вблизи котла без присутствия взрослых;
- если в котельную проникнут горючие газы или испарений, или в котельной необходимо выполнить работы, во время которых существует опасность возникновения пожара или взрыва (склеивание, лакировка и т.д.), тогда котел перед началом этих работ необходимо выключить;
- при очистке нагара в реторте, желобе котел необходимо выключить (положение "OFF");
- во время засыпки в бункер топлива котел необходимо выключить (положение "OFF");
- для растопки котла запрещается использовать легковоспламеняющиеся жидкости, котел должен зажигаться автоматически (с помощью запальника);
- во время чистки котла устройство необходимо выключить (положение "OFF");
- во время эксплуатации запрещается перегревать котел каким-либо образом;
- запрещается класть легковоспламеняющиеся предметы на котел и в его непосредственной близости;
- при чистке золы горючие материалы не должны находиться ближе, чем 150 см от котла;
- золу необходимо сыпать в жаропрочные емкости с крышкой;
- во время работы котла при температуре ниже 60° С на стальном теплообменнике может образовываться конденсат, что может привести к коррозии вследствие низкой температуры, что сокращает срок службы теплообменника; следовательно температура во время работы котла должна быть не менее 60° С;
- после завершения отопительного сезона котел и дымоход требуется тщательно очистить;
- котел должен быть чистым и сухим.



ВНИМАНИЕ!

Продукт не предназначен для использования лицами с ограниченными физическими/психическими возможностями или не имеющими достаточно опыта и знаний, если эти лица не контролируются или инструктируются лицами, ответственными за их безопасность.



ВНИМАНИЕ!

Запрещается любое не авторизованное вмешательство в электронику или конструкцию котла

23. Чистка и техническое обслуживание котла (ПОЛЬЗОВАТЕЛЬ)



ВНИМАНИЕ!

Чистку котла можно выполнять, только если устройство отключено от сети.

Для экономии топлива топку котла и конвекционные каналы рекомендуется содержать в чистоте. В топочной камере стены и колосник необходимо чистить через дверки топки и дверки для засыпки топлива. Теплообменник котла и зольник также требуется регулярно чистить.

Конвекционные каналы (пороги) и боров требуется чистить через очистные отверстия на борове котла и внизу на боковой стенке котла. Чистку следует проводить с помощью металлических щеток на удлинителях. Эти процедуры следует выполнять во время периодических простоев котла, желательно после каждых 100 часов работы котла. Тщательную очистку котла требуется проводить один раз в месяц.

В случае сжигания низкосортного топлива эти операции следует выполнять чаще.

24. Инструкция по утилизации котла по истечении срока его службы (ПОЛЬЗОВАТЕЛЬ)

Перед утилизацией котла от него необходимо отсоединить все электронные элементы. Они подлежат утилизации в соответствии с Европейской Директивой 2002/96/ЕС об утилизации отходов электрического и электронного оборудования. Для правильной утилизации необходимо обратиться к производителю электронных узлов согласно вышеупомянутой Европейской директиве.

Стальные элементы, из которых изготовлен котел, требуется утилизировать в специальных пунктах (пункты приема металлолома).


ВНИМАНИЕ!

Нерабочий котел, предназначенный для утилизации, и его элементы не должны выбрасываться вместе с обычными отходами.

25. Перечень сменных частей

(ПОЛЬЗОВАТЕЛЬ/МОНТАЖНИК)

Таблица 25.1 Сменные запчасти

Сменные запчасти	Артикул
Датчики	Датчики температуры для GOLD Датчик котла Датчик подавателя Датчик возвратного контура Датчик СЦО Датчик ГВС Наружный датчик Датчик дымовых газов Фотодатчик Датчики температуры для PLATINUM Датчик котла Датчик подавателя Датчик возвратного контура Датчик СЦО
Контроллеры	Контроллер GOLD, Контроллер PLATINUM
	Термозащита STB
Запальник	Запальник 700 Вт
Зонд	Комплект лямбда-зонда Втулка для лямбда-зонда
Вентиляторы	Вентилятор RMS-108 Вентилятор RMS-120
Подаватель	Мотор-редуктор с двигателем 1 об/мин Мотор-редуктор с двигателем 3 об/мин Мотор-редуктор с двигателем 1 об/мин Мотор-редуктор с двигателем 1 об/мин EkoEnergia Мотор-редуктор с двигателем 2 об/мин EkoEnergia Двигатель для подавателя 0,09 кВт Двигатель для подавателя 0,18 кВт Двигатель для подавателя 0,09 кВт EkoEnergia Двигатель для подавателя 0,18 кВт EkoEnergia Шнек подавателя 800 мм Шнек подавателя 890 мм Шнек подавателя, другой размер

Сменные запчасти	Артикул
	Шнек подавателя EkoEnergia 25 кВт Шнек подавателя EkoEnergia 35 кВт Шнек подавателя EkoEnergia 50 кВт Шнек подавателя EkoEnergia 75 кВт Предохраняющий шплинт горелки M5x60, класс 8,8 Подаватель котла EkoEnergia 25 кВт Подаватель котла EkoEnergia 35 кВт Подаватель котла EkoEnergia 50 кВт Подаватель котла EkoEnergia 75 кВт
Оснастка	Капилляр для датчика дымовых газов Связка электрических проводов Разъем вентилятора, подавателя, запальника Перемычка резиновая Выключатель питания Разъем предохранителя Предохранитель Интерфейсное реле Прокладка под бункер Прокладка для ревизионного люка Прокладка под откидной клапан Прокладка под подаватель Ручка для дверки Металлический лист, боковой, 1 штука Металлический лист, верхний, 1 штука Дверки, 1 штука

26. Примеры аварии устройства

(ПОЛЬЗОВАТЕЛЬ)

Прежде чем обратиться в сервисный центр, ознакомьтесь, пожалуйста, с часто задаваемыми вопросами.


ВНИМАНИЕ!

В случае необоснованного вызова сервисной службы, клиент покрывает стоимость рабочей силы и транспортные расходы (прайс-лист можно найти на сайте www.metalfachtg.com.pl).

О проблеме можно сообщить он-лайн на нашем сайте: www.metalfachtg.com.pl/zglos-problem-online.

Телефон доверия: Павел Чепель
(русский, английский)
моб. +48 663 453 222
e-mail: p.czepiel@metalfach.com.pl

Вопрос	Ответ	Объяснение
На сколько хватает полного бункера топлива?	Сложно однозначно ответить на этот вопрос. Можно предположить, что полный бункер расходуется в течении 3-4 дней работы котла.	Длительность горения зависит от: <ul style="list-style-type: none"> • калорийности топлива; термоизоляции здания; • типа отопительной системы: напольное отопление, радиаторы, бойлер; • чистоты теплообменника котла, наличия золы в зольнике; • внешней температуры; температуры в здании; качества сгорания.
Какова минимальная температура котла?	Чем выше, тем лучше, но минимальная температура котла не должна быть меньше 60 °С.	Котел следует отрегулировать так, чтобы при температуре котла 60 °С температура дымовых газов была около 140 °С. В этом случае достигается наилучший КПД котла. Будут соблюдены все условия сгорания. При таких температурах котел не будет покрываться инеем или конденсатом в связи с отсутствием сжижения дымовых газов (температура точки росы).
Какова минимальная температура возврата?	Рекомендуемая минимальная температура возврата должна быть на 10 °С ниже, чем температура подачи.	На практике без использования смесительных клапанов или других средств смешивания в котле этого достичь практически невозможно. Рекомендуется установить четырехходовой клапан. В этом случае котел работает на коротком контуре при высокой температуре, а в системе соблюдается заданная температура. Защита возврата при этой температуре сохраняется, и можно утверждать, что она равна температуре подачи котла.
Как котел защищен от замерзания?	Защиту котла от замерзания выполняет программа контроллера, который не допускает этого.	При температуре ниже 8 °С контроллер открывает смесительный клапан и включает насос центральной системы отопления для предотвращения замерзания воды в системе. Кроме того, все трубы особенно уязвимы к потере тепла должны иметь дополнительную термоизоляцию. Проверить, нет ли по трассе прохождения труб разбитых или открытых окон, отверстия в стенах и т.д.
Какие режимы работы имеет контроллер GOLD?	Контроллер GOLD имеет три рабочих режима.	Лето - только нагрев воды. Ручной - нагрев бытовой воды и воды в центральной системе отопления. В этом режиме на котле и отопительном контуре необходимо установить желаемую температуру. Погодный - нагрев бытовой воды и воды в центральной системе отопления. В этом режиме контроллер рассчитывает температуру, установленную на котле и отопительном контуре.
Отчего происходит засмоление котла?	Есть несколько случаев, при которых происходит засмоление котла, напр., влажное топливо, плохие условия сгорания, слишком большая мощность котла, низкая температура котла.	В первом случае, при сгорании влажного топлива температура дымовых газов слишком низкая и, таким образом, происходит конденсация дымовых газов. В этом случае засмаливается не только котел, но и дымоход. Во втором случае, чаще всего недостаточно воздуха в топке. Достаточно немножко увеличить подачу воздуха, и газы свободно сгорают, не осажая углерода из дымовых газов. В случае слишком большой мощности котел быстро будет достигать заданной температуры и, таким образом, чаще будет простаивать, а не работать. В результате газы будут сгорать не полностью, и котел будет засмаливаться. Слишком низкая температура котла является худшей из ошибок. Если котел неправильно подключен к системе, тогда он является термостатом в доме, то есть, чтобы снизить температуру в доме, требуется снизить температуру котла. В этом случае рекомендуется устанавливать смесительные клапаны.
Что делать, если в котле вскипит вода?	Не следует паниковать. Обычно, если в котле закипает вода, ничего серьезного не должно произойти. Причиной закипания воды является отсутствие приема тепла, открытая дверка зольника, подача легко воспламеняемого материала, напр., газет.	При температуре выше 90 °С контроллер включает все насосы, даже если они выключены, и открывает смесительный клапан для охлаждения котла. Если открыты дверки, их необходимо закрыть. Если это котел верхнего сгорания, тогда можно открыть наивысшую дверку для быстрого охлаждения котла. Категорически запрещено доливать в систему холодную воду - опасность взрыва котла. В случае слишком большой мощности, котел быстро будет достигать заданной температуры и, таким образом, чаще будет простаивать, а не работать. В результате газы будут сгорать не полностью, и котел будет засмаливаться. Слишком низкая температура котла является худшей из ошибок. Если котел неправильно подключен к системе, тогда он является термостатом в доме, то есть, чтобы снизить температуру в доме, требуется снизить температуру котла. В этом случае рекомендуется устанавливать смесительные клапаны.

Вопрос	Ответ	Объяснение
"Что такое кривая нагрева?"	Кривая нагрева представляет собой график взаимоотношения температуры центральной системы отопления и температуры наружного воздуха. Кривая отопления - это расчет температуры отопления по температуре наружного воздуха.	График кривой нагрева есть в инструкции по эксплуатации контроллера.
Почему не работает вентилятор?	Вентилятор не работает, потому что возможно вынута вилка. Был перегрет котел, сработала термозащита STB.	Вставить вилку вентилятора в гнездо. После охлаждения котла нажать кнопку STB.
Можно добавлять в систему воду во время работы?	Запрещается добавлять в систему воду во время работы.	Добавление воды в горячий котел создает опасность разгерметизации котла и системы. Когда котел сильно разогрет, это может привести к разгерметизации или разрыву. В случае слишком большой мощности, котел быстро будет достигать заданной температуры и, таким образом, чаще будет простаивать, а не работать. В результате газы будут сгорать не полностью, и котел будет засмаливаться. Слишком низкая температура котла является худшей из ошибок. Если котел неправильно подключен к системе, тогда он является термостатом в доме, то есть, чтобы снизить температуру в доме, требуется снизить температуру котла. В этом случае рекомендуется устанавливать смесительные клапаны.
Следует ли устанавливать четырехходовой клапан?	Да, рекомендуется установить четырехходовой клапан.	Четырехходовой клапан представляет собой устройство, выполняющее много полезных функций, в частности: <ul style="list-style-type: none"> • защищает котел от низкотемпературной коррозии; • смешивание поступающей воды с возвраткой для получения постоянного агента для центральной системы отопления или напольного отопления; • позволяет плавно регулировать температуру с помощью актуатора; • монтаж клапана обеспечивает дополнительную экономию топлива; • в первую очередь защищает котел от коррозии и продлевает срок его службы.
Что такое приоритет системы горячего водоснабжения (ГВС)?	Приоритет ГВС - это функция в контроллере, которая в первую очередь нагревает бак бытовой горячей воды, затем включает центральную систему отопления.	Эта функция используется в местах с очень высоким потреблением бытовой воды.
Что такое обеззараживание бытовой воды (ГВС)?	Обеззараживание горячей бытовой воды - это функция в контроллере, которая нагревает бак бытовой воды до температуры 70 °C для ее обеззараживания.	Функция уничтожает бактерии Legionella в контуре бытовой воды. Обычно она редко используется. Если в баке поддерживается температура 50°C, тогда эти бактерии не заведутся. Вероятность возникновения бактерий возникает при поддержании в баке низкой температуры, или если краны редко используются.
Что такое антиблокировка?	Антиблокировка - это функция, которая используется для пеллет.	Она служит для поддержания огня в топке. Когда котел выключен, достиг заданную температуру, тогда каждые 20 минут, если температура не опускается, включается антиблокировка на 5-10 секунд. Антиблокировку можно настроить произвольно, в зависимости от потребностей и мощности котла. Как правило, это пять секунд.
Почему двигатель работает и не подает топливо?	Двигатель агрегата подачи топлива работает, но не подает топливо, поскольку сорван шплинт или изношен шнек агрегата.	Заменить шплинт. Заменить шнек агрегата подачи.
Чем можно топить в котлах с желобковым агрегатом подачи?	В котлах с таким питателем можно топить гранулами.	Гранулы размером Ф 6-8
Почему агрегат подачи не работает и гудит двигатель?	Если агрегат подачи не работает и гудит двигатель, вероятно, что агрегат заблокирован, но шплинт не был сорван.	Открыть окно для чистки, удалить "инородное тело", напр., камень. Заменить конденсатор двигателя.

Вопрос	Ответ	Объяснение
	Причиной также может быть непригодный конденсатор двигателя.	
Почему греется двигатель агрегата подачи?	Двигатель агрегата подачи греется из-за непригодного конденсатора.	Заменить конденсатор.
Что является причиной срыва шплинта?	Шплинт может быть сорван, если фракция топлива не соответствует указаниям производителя, в пеллетах много опилок, мокрое топливо, спекшийся материал на горелке.	Сменить пеллеты. Высушить материал. Очистить горелку.
Почему плохо горит топливо в котлах с автоматической подачей?	Неполное сгорание топлива в котлах с автоматической подачей вызвано неправильным выбором времени подачи топлива. Неправильные настройки вентилятора.	Отрегулировать подачу топлива и/или вентилятор (см. таблицу параметров). Обратиться в сервисную службу.
Почему на горелке спекается материал?	На горелке образуются агломераты вследствие слишком большой подачи воздуха.	Уменьшить мощность вентилятора.
Почему не сгоревший уголь падает в зольник?	Не сгоревший уголь падает в зольник, поскольку установлена слишком большая подача угля.	Уменьшить подачу на 2-3% и наблюдать, есть ли улучшение.
Что означает аварийное сообщение: слишком высокая температура топочных газов?	Это означает, что теплообменник котла загрязнился и его нужно почистить. Температура дымовых газов выше 280°C.	Очистить теплообменник котла. Уменьшить подачу топлива
Что означает тревожное сообщение - "Перегрелся агрегат подачи"?	Агрегат подачи может перегреться, когда открыта крышка топливного бункера. Повреждена подкладка под крышкой бункера. Повреждена подкладка под засыпной корзиной. Повреждена прокладка окон для чистки агрегата подачи. Повреждена прокладка между горелкой и трубой агрегата подачи. Плохо затянуты болты в месте соединения корзины с агрегатом подачи и горелкой.	Закрыть крышку бункера. Заменить подкладку под крышкой бункера. Заменить подкладку под засыпной корзиной. Заменить прокладку. Заменить прокладку. Затянуть все болты.
Что означает тревожное сообщение - "Перегрелся котел"?	Перегрелся котел, температура котла выше 90°C. Слишком короткое время простоя.	Охладить котел,
Что означает тревожное сообщение - "Поврежден датчик дымовых газов"?	Поврежденный датчик дымовых газов свидетельствует о том, что температура дымовых газов превысила 320°C. Поврежденный датчик дымовых газов.	Уменьшить подачу топлива. Заменить датчик температуры дымовых газов.
Почему из дверки котла выходит дым?	Дым выходит из дверки в связи с отсутствием тяги.	Плотно обмуровать вход боров в дымоход. Проверить проходимость дымохода и его параметры, соответствуют ли они указаниям. Уплотнить выход котла в дымоотвод, исключая возможность всасывания холодного воздуха. В случае слишком малого поперечного сечения дымохода можно установить вытяжной вентилятор.
Почему из конвекционных каналов вытекает вода?	Из конвекционных каналов вытекает вода вследствие несоответствующего топлива или избыточной его влажности. Слишком низкая температура сгорания. Слишком мало воздуха.	Сменить топливо. Открыть заслонку подачи воздуха. Открыть заслонку дымовых газов. Изменить настройки контроллера.

Вопрос	Ответ	Объяснение
	Закрыта заслонка дымовых газов. Неправильные установки контроллера, неправильное время продувания.	
Почему во время первых запусков котел "потеет"?	Во время первых запусков котел "потеет" вследствие конденсации.	Растопить котел до температуры около 80 °С и поддерживать ее в течение по крайней мере 6 часов. При необходимости повторить эту процедуру.
Почему происходит слишком быстрое сжигание топлива?	<p>Слишком быстрое сжигание топлива может иметь следующие причины:</p> <ul style="list-style-type: none"> • слишком большое поперечное сечение дымохода; • слишком большая подача воздуха; • неправильные настройки контроллера. 	<p>Закрыть заслонку борова. Проверить герметичность дверки. Отрегулировать подачу воздуха. Отрегулировать контроллер или обратиться в сервисную службу.</p>
Какие функции выполняет микропроцессорный контроллер?	<p>Его функции :</p> <ul style="list-style-type: none"> • автоматическая растопка котла • контроль работы котла в соответствии с погодными условиями • контроль работы котла в соответствии с показаниями комнатного термостата • управление насосом системы горячего водоснабжения • управление временем работы: циркуляционного насоса, дополнительного насоса, горелки (временем работы котла) • выключение • управление с помощью лямбда-зонда 	

27. Эксплуатационные требования

(ПОЛЬЗОВАТЕЛЬ)

Монтаж и демонтаж подавателя и отдельных узлов должны осуществляться без применения силы; недопустимы вибрация и напряжение. Весь узел необходимо тщательно выровнять. Соединяемые монтажные поверхности должны быть гладкими и чистыми. Длительные перегрузки недопустимы, от чрезмерной перегрузки защищает шплинт. Все регламентные работы с подавателем, такие как техническое обслуживание, чистка, необходимо проводить при отключенном питании.



УКАЗАНИЕ!

Помещение, в котором установлен подаватель твердого топлива, должно быть вентилируемым, без находящихся поблизости источников интенсивного тепла (радиаторов, электрических обогревателей, и т.д.). Температура в помещении не должна опускаться ниже 0° С и подниматься выше 40° С.

28. Установка подавателя в котле и запуск

(ПОЛЬЗОВАТЕЛЬ)

ВНИМАНИЕ!



Монтаж подавателя может выполнять только группа монтажников, имеющая полномочия для выполнения монтажа или ремонта силового оборудования. Монтаж подавателя неквалифицированными лицами является причиной аннулирования гарантии.

Во время монтажа котла с подавателем особое внимание следует обратить на следующее:

- вал шнека должен быть идеально выровнен;
- все резьбовые соединения необходимо проверить и затянуть, чтобы они не отвинтились во время работы;
- вставить вилку в розетку, расположенную в нижней части котла;
- во время монтажа мультитопливной горелки необходимо уплотнить монтажную пластину силиконом, имеющим термостойкость до 1250° С.

29. Монтаж и замена предохранителя

защитной муфты

(ПОЛЬЗОВАТЕЛЬ/МОНТАЖНИК)

Чугунная горелка представляет собой устройство, не требующее сложных операций, связанных с эксплуатацией. Она предназначена для автоматической подачи топлива (пеллет и биомассы) в зону горения. В случае, если пеллеты слишком большие или содержат слишком

много отходов, существует возможность разрыва болта ограничения крутящего момента до 125 Нм и повреждения мотор-редуктора. В этом случае гарантия аннулируется.



ВНИМАНИЕ!

Замена сорванного шплинта не является гарантийным ремонтом, и эту замену пользователь выполняет в соответствии со схемой. Операция замены сорванного шплинта не аннулирует гарантию на изделие. Перед заменой шплинта необходимо отключить электропитание котла, и все операции проводить со всей тщательностью и осторожностью.

Предохранитель защитной муфты, ограничивающий крутящий момента до 125 Нм, является болтом, имеющимся в продаже, с цилиндрической головкой и внутренним шестигранником DIN 6912 M5X50, класс механической прочности 5.8. К мотор-редуктору прилагаются 3 шплинта



Предохранительный элемент
(предохранительный болт).



1. Снять пластиковую крышку, защищающую механизм.



2. Выбить использованный предохранительный элемент из мотор-редуктора.



3. Очистить элемент от загрязнений, частиц, которые остались от изношенного предохранительного болта.



4. Вставить новый предохранительный элемент.



5. Зафиксировать предохранительный болт гайкой.



6. Правильно установленный предохранительный болт.



7. После замены элемента установить обратно пластиковую крышку.

30. Эксплуатация подавателя

(ПОЛЬЗОВАТЕЛЬ)



UWAGA!

Настройки не следует изменять более чем на 5-10% за одну операцию регулировку, чтобы не нарушить правильные настройки.

Во время эксплуатации подавателя особое внимание должно быть уделено следующему:

- количество воздуха, подаваемого вентилятором наддува, должно соответствовать интенсивности сгорания топлива;
- в первую очередь необходимо контролировать состояние и картинку огня в топке:
 - - красный дымящийся огонь свидетельствует о слишком низкой подаче воздуха;
 - - яркий, белый огонь говорит о слишком большой подаче воздуха;
 - - правильный огонь должен иметь чистое, ярко-желтое пламя.

31. Инструкция по обслуживанию

подавателя

(ПОЛЬЗОВАТЕЛЬ/МОНТАЖНИК)

Еженедельные процедуры, которые требуется выполнять с подавателем:

- открыть топочную дверку и проверить состояние пламени;
- периодически удалять золу; если в котле часто образовывается значительное количество золы, необходимо отрегулировать пропорции подачи топлива и воздуха. Если регулировка не помогает, следует проверить, имеет ли используемое топливо рекомендуемые параметры;
- проверить уровень топлива в бункере;
- очистить трубу от остатков пеллет или биомассы, опорожнить бункер, очистить топку, продуть горелку, снять вентилятор, удалить золу;
- снять мотор-редуктор вместе со шнеком, вынуть предохранительный шплинт, отсоединить шнек от мотор-редуктора; чтобы предотвратить истирание указанных элементов;
- смазать шнек и внутреннюю втулку мотор-редуктора пластической смазкой для подшипников;
- при выполнении работ на подавателе следует помнить, что есть особенно опасные места; к ним относятся камера под бункером и вращающийся вал шнека в редукторе.



ВНИМАНИЕ!

При ненадлежащем исполнении работ на подавателе существует опасность получения травм.



ВНИМАНИЕ!

Если подаватель не будет отключен от сети во время еженедельных процедур, он может запуститься автоматически.

32. Техническое обслуживание

подавателя

(ПОЛЬЗОВАТЕЛЬ)

Периодически следует чистить подаватель от пыли и остатков топлива или золы. Регулярно чистить корпус двигателя. Редукторы заполнены синтетическим маслом, что позволяет им работать в течение всего срока эксплуатации. Их необходимо чистить только с внешней стороны.



ВНИМАНИЕ!

Для чистки не следует использовать какие-либо растворители, поскольку они могут повредить уплотнительные кольца и прокладки. Техническое обслуживание двигателя должно проводиться в соответствии с технико-эксплуатационной документацией двигателя.

33. Замена запальника

(ПОЛЬЗОВАТЕЛЬ/МОНТАЖНИК)



ВНИМАНИЕ!

Перед заменой запальника необходимо отключить котел от источника питания, вытянув шнур питания из розетки.



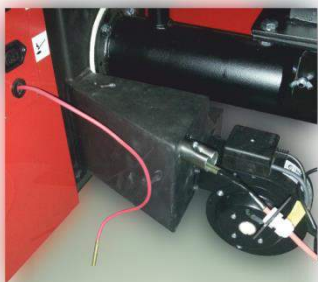
1. Отключить шнур питания запальника.



2. Отвинтить конtringий болт.



3. Отвинтить болты крепления запальника.



4. Осторожно вынуть поврежденный запальник.



5. Установить новый запальник вместо изношенного.



6. Затянуть все болты и подключить шнур питания. Проверить работу устройства.

34. Инструкция по утилизации горелки Ekoenergia по истечении срока ее службы (ПОЛЬЗОВАТЕЛЬ)

Информация об утилизации желобной горелки по истечении срока ее службы содержится в "Инструкции по утилизации котла по истечении срока его службы".

35. Возможные нарушения в работе горелки Ekoenergia

(ПОЛЬЗОВАТЕЛЬ)

Таблица 35.1 Примеры аварии горелки ekoenergia

Неисправность	Возможная причина	Способ ремонта
Не включается грелка	Нет питания или выключен контроллер котла	Проверить питание и главный выключатель микропроцессорного контроллера
	Сработал предохранитель мотор-редуктора	Проверить и при необходимости заменить
	Сработало реле перегрузки	Сбросить реле перегрузки
Шнек пустой (нет топлива)	Сработал термовыключатель двигателя	Проверить выключатель и определить причину его срабатывания
	Сработало реле перегрузки	Сбросить реле перегрузки
	Нет топлива в бункере или топливо зависло над агрегатом подачи	Проверьте уровень топлива в бункере и над окнами для впуска топлива
Не поворачивается шнек подачи в горелке, хотя мотор-редуктор работает	Разъединена муфта между шнеком и мотор-редуктором	Заменить вкладыш муфты и повторно соединить муфту
	Сработал предохранитель мотор-редуктора	Проверить и при необходимости заменить
	После предыдущего сеанса работы котла шнек не был очищен	Демонтировать шнек, очистить, сообщить производителю
Часто срезается предохранительный болт шнека	Кронштейн мотор-редуктора нестабильно зафиксирован в основании	Исправить и обеспечить надежное крепление
	Плохо отцентрирован кронштейн мотор-редуктора относительно шнека	Проверить соосность монтажа и при необходимости отцентрировать
Дымится бункер	Негерметичность всей системы	Убедиться, что клапан агрегата подачи закрыт полностью,
		Проверить прокладки и винты питателя с горелкой, при

Неисправность	Возможная причина	Способ ремонта
		необходимости затянуть ослабленные детали
Подгорел конец шнека в реторте	Неправильная настройка процесса сжигания	Отрегулируйте сгорание в котле в соответствии с руководством по эксплуатации котла



ВНИМАНИЕ!

Соблюдение вышеуказанных инструкций продлевает срок надежной работы питателя. О любых заводских дефектах необходимо сообщать немедленно после их выявления и желательно в письменной форме.



ВНИМАНИЕ!

Производитель имеет право вносить изменения в конструкцию желобной горелки в рамках модернизации устройства.

Условия гарантии

(ПОЛЬЗОВАТЕЛЬ)

Заявление пользователя:

Настоящим я заявляю, что котел (далее также называемый «устройством») был доставлен мне в соответствии с заказом, новым и в полной комплектации. Продавец познакомил меня с работой устройства и передал комплект документации (в том числе, в частности: технико-эксплуатационную документацию, содержащую, среди прочего, руководство по монтажу и эксплуатации устройства, гарантийные условия). Я принимаю к сведению рекомендацию изготовителя о том, что устройство должно регулярно проходить ежегодные технические осмотры, которые должны быть подтверждены в гарантийном талоне.

.....
Дата и разборчивая подпись пользователя

Гарантийные обязательства:

1. Ответственность по гарантии распространяется только на дефекты, которые возникли по причинам, кроющимся в устройстве на момент выдачи его пользователю.
2. Гарантия на устройство предоставляется производителем (далее также называемый «Гарантом»): Яцеком Кухаревичем, являющимся субъектом предпринимательской деятельности Metal Fach Jacek Kucharewicz, 16-100 Сокулка, ул. Сикорского 66; ИНН (NIP): 545-100-10-62, REGON 050073833, телефон +48 85 711 94 56).
3. В соответствии с гарантией Пользователь получает право на бесплатное восстановление устройства, если дефекты устройства не проявятся в течение гарантийного срока. В случае, если Гарант обнаружит невозможность ремонта устройства или его части, Гарант оставляет за собой право заменить устройство или его часть новыми.

Гарантийный срок:

На устройство (котел) – 2 года с даты продажи, но не более 36 месяцев с момента его изготовления, за исключением:

- а) теплообменника, гарантия на который составляет 5 лет с даты продажи;
- б) подвижных, чугунных, механических элементов, шнека, запальника, гарантия на которые составляет 1 год с даты продажи;
- в) расходных материалов (включая набивочный шнур, прокладки, вермикулит, шамот), электрических компонентов, фиксирующего винта шнековой муфты, шплинтов, на которые гарантия не распространяется.

Условия использования гарантии:

1. Установка устройства в соответствии с технико-эксплуатационной документацией (в частности, подключение котла к надлежащим образом смонтированной отопительной установке, ввод в эксплуатацию в соответствии с инструкциями изготовителя, применение

- устройств, предохраняющих котел от возврата холодной воды (четырёхходовой клапан с приводом, лоддомат и т. п.)
2. Отправка в адрес Изготовителя копии правильно заполненного гарантийного талона, подписанного и снабженного печатью продавца, в течение 30 дней с даты продажи устройства
3. Предоставление при подаче рекламационной претензии правильно заполненного гарантийного талона (подписанного и снабженного печатью продавца) и документальное подтверждение покупки устройства (например, квитанция, счет-фактура). В случае утери Пользователем гарантийного талона дубликат выдаваться не будет.
4. Соблюдение Пользователем рекомендаций, содержащихся в технико-эксплуатационной документации устройства.
5. Выполнение первого запуска котла в течение 6 месяцев с даты монтажа устройства установщиком в соответствии с указаниями, содержащимися в технико-эксплуатационной документации, лицом, имеющим действительный допуск (информация о лицах, уполномоченных запускать котел, предоставляется Гарантом - +48 85 711 94 56), подтверждение этого факта в гарантийном талоне и отправка отчета о вводе в эксплуатацию Гаранту. Первый запуск котла является платной услугой, и ее стоимость покрывается Пользователем.
6. Выполнение ежегодных техосмотров устройства в соответствии с указаниями, содержащимися в технико-эксплуатационной документации, специализированными компаниями с соответствующей квалификацией (примерный список специализированных компаний можно получить у Производителя по номеру +48 85 711 94 56) и регистрация их проведения в гарантийном талоне. Техосмотр устройства является платной услугой.
7. Выполнение обслуживания устройства (например, наладка устройства, очистка, выполнение измерений, анализ топочных газов) специализированными компаниями с соответствующей квалификацией (примерный список специализированных компаний можно получить у Производителя по номеру +48 85 711 94 56) в соответствии с указаниями, содержащимися в технико-эксплуатационной документации, и отображение этих сервисных услуг в гарантийном талоне. Заявки на сервисное обслуживание Пользователь может размещать у Гаранта (Горячая линия +48 858 880 011, www.metalfachtg.pl/zglos-problem-online). Сервисное обслуживание является платной услугой.
8. Выполнение гарантийного ремонта только специализированными компаниями с соответствующей квалификацией (список специализированных компаний можно получить у Гаранта - тел. +48 85 711 94 56), и отображение его в гарантийном талоне.
9. Использование запасных частей и расходных материалов, которые соответствуют параметрам, указанным изготовителем. Рекомендуется использовать оригинальные запчасти.
10. Гарантия распространяется на территорию Республики Польша.

Гарантия не распространяется на дефекты устройства, возникшие в результате:

1. Несоблюдения Пользователем условий, содержащихся в технико-эксплуатационной документации, включая инструкции по транспортировке, установке, эксплуатации и техническому обслуживанию устройства;
2. Неправильного его хранения и транспортировки Пользователем;
3. Повреждение компонентов устройства из-за применения Пользователем ненадлежащих параметров напряжения. В случае питания устройства непосредственно от сети или посредством электрогенераторов, систем или источников бесперебойного питания Пользователь должен согласовать параметры источников питания с производителем;
4. Дефектов устройства, вызванных подключенной к нему неисправной отопительной установкой;
5. Перегрева котла по вине Пользователя,

6. Подключения котла Пользователем к замкнутой системе без использования надлежащего охлаждающего устройства;
7. Применения Пользователем неправильного вида или плохого качества топлива;
8. Самовольных изменений, внесенных в устройство Пользователем.

Рекламационная процедура:

1. В случае неправильной работы устройства перед заявкой рекламации убедитесь, что все было выполнено в соответствии с технико-эксплуатационной документацией.
2. Пользователь должен уведомить о необходимости гарантийного ремонта устройства безотлагательно, предпочтительно в течение 7 дней с даты обнаружения дефекта. Заявки на гарантийное обслуживание Пользователь может размещать непосредственно у Продавца либо у Гаранта (Горячая линия +48 858 880 011, www.metalfachtg.pl/zglos-problem-online).
3. Рекомендуется прекратить использование неисправного устройства.
4. Пользователь обязан обеспечить свободный доступ к устройству (в частности, обеспечить возможность демонтажа корпуса устройства, доступ к клапанам).
5. Гарантийный ремонт производится Гарантом или специализированной компанией, указанной Гарантом.
6. Обязательства, вытекающие из гарантии, должны быть выполнены в течение 14 рабочих дней с момента предоставления доступа к устройству (в месте его установки) Пользователем.
7. Дату предоставления доступа Пользователь согласовывает с Гарантом.
8. В зависимости от объема ремонта он может быть выполнен у Пользователя, на месте установки устройства, либо на предприятии Гарант или специализированной компании, действующей от имени Гаранта.
9. Ремонт по гарантии должен быть подтвержден в гарантийном талоне.
10. Гарантия продлевается на время, в течение которого из-за дефекта устройства, на которое распространяется гарантия, пользователь не мог пользоваться устройством.
11. Гарантия не исключает, не ограничивает и не приостанавливает прав покупателя, следующих из положений об ответственности по поручительству за дефекты проданного предмета.

Подтверждение проведения техосмотра, гарантийного ремонта, технического обслуживания:

№ п.п.	Дата выполнения	Описание выполненных работ	Подпись и печать исполнителя
1.			
2.			
3.			
4.			
5.			
6.			
7.			
8.			
9.			
10.			

11.			
12.			
13.			
14.			
15.			
16.			
17.			
18.			
19.			
20.			
21.			

Декларация соответствия WE/UE

1. Производитель:
 METAL-FACH Яцек Кухаревич
 ул. Сикорского, 66,
 16-100, Сокулка
 ИНН 545-100-10-62
2. Название устройства и назначение.
 Котел центрального отопления, стальной, твердотопливный с автоматической подачей топлива.

Тип SEG/ SEG PLUS..... заводской №..... год выпуска 20.....

Справочные документы:

1. "Закон о системах оценки соответствия и надзора за рынком" от 19 апреля 2016 г. (Закон. вестн. поз. 542).
 Директива по электромагнитной совместимости -2014/30/ЕС
2. Распоряжение Министра Экономики от 21 октября 2008 г. относительно основных требований к машинам (Закон. вестн. № 199, п. 1228) с изменениями, опубликованными в Закон. вестн. 2011 г. № 124, п. 701). Директива 2006/42/ЕС Машины

Техническая документация:

1. Стандарт PN-EN 303-5:2012 Отопительные котлы на твердом топливе с ручной или автоматической подачей топлива с номинальной мощностью до 500 кВт.
2. Стандарт PN EN ISO 12100:2012 Безопасность машин. Основные понятия, общие принципы конструирования - Часть 1: Основные термины, методология.
3. Стандарт PN EN 1708-1:2010 Сварка. Соединения сварные стальных деталей. Часть 1: Элементы, работающие под давлением.
4. Стандарт PN EN ISO 9606-1:2014-02 Сварочное производство. Квалификационные испытания сварщиков. Стали.
5. Стандарт PN EN 60335-1:2012 Безопасность бытовых и аналогичных электрических приборов. Часть 1: Общие требования.
6. Стандарт PN EN 60335-2-102:2006/A1:2010 Безопасность бытовых и аналогичных электрических приборов. Часть 2-102: Особые требования к оборудованию, работающему на газе, мазуте и твердом топливе, с электрическими соединениями
7. Стандарт PN EN 61000-6-2:2008 - Электромагнитная совместимость (EMC) - Часть 6-2: Общие стандарты - Стойкость в промышленных средах
8. Стандарт PN EN 61000-6-3:2008/A1:2012- Электромагнитная совместимость (EMC) - Часть 6-3: Общие стандарты - Нормативы эмиссии в жилой, коммерческой и полуиндустриальной средах

Продукт обозначен знаками



Лицо, утверждающее документацию:

Населенный пункт: Сокулка, дата 12.2015

Населенный пункт: Сокулка, дата 12.2015



KIEROWNIK ZAKŁADU

Włodzimirz Lewko
 (имя, фамилия и подпись)

Jacek Kucharewicz
 (имя, фамилия и подпись)

WŁAŚCICIEL
 Jacek Kucharewicz

Гарантийный талон на стальные водогрейные котлы для СЦО

О мощности: [кВт] Тип: Номер:

Дата изготовления котла:

Дата продажи котла:

Имя и фамилия покупателя:

Адрес:

.....
Дата покупки и печать

.....
Принимаю условия гарантии
Подпись клиента

Персональные данные, предоставленные в этой форме, обрабатываются Яцеком Кухаревичем, являющимся субъектом предпринимательской деятельности Metal Fach Jacek Kucharewicz, 16-100 Сокулка, ул. Сикорского 66; ИНН (NIP): 545-100-10-62, телефон +48 85 711 94, в целях исполнения положений, содержащихся в условиях гарантии, в соответствии с „Законом о защите персональных данных“ от 29 августа 1997 г. (сводный текст: Закон. вестник от 2014 г. поз. 1182). Пользователь имеет право просматривать собственные данные, исправлять их, требовать прекратить их обработку или выдвигать возражения относительно обработки данных в случаях, предусмотренных законодательством. Вся корреспонденция, касающаяся обработки персональных данных, следует отправлять по адресу: Metal Fach Jacek Kucharewicz, 16-100 Sokółka, ul. Sikorskiego 66. Предоставление персональных данных является добровольным. В соответствии с „Законом о защите персональных данных“ от 29 августа 1997 г. (сводный текст: Закон. вестник от 2014 г. поз. 1182) информируем, что персональные данные, представленные в этой форме, будут защищены от несанкционированного доступа.

Заявка о неисправности котла

Данные клиента:

.....
(имя и фамилия, адрес проживания, контактный телефон)

№ документа о покупке: дата:.....

№ документа об оплате:.....

Подпись продавца:

Серия и заводской номер изделия:

.....

Точное название рекламированного продукта:.....

.....

Гарантийный срок на дефект: включает не включает

Подробное описание неисправности:.....

.....

.....

Условия для начала процедуры рекламационного ремонта:

1. Подтверждение точкой продажи оплаты за рекламируемый продукт является основанием для начала процедуры рассмотрения рекламации.
2. Гарантийный талон является единственным основанием для бесплатного выполнения ремонта.
3. Заявитель рекламации обязуется возместить расходы, понесенные компанией METAL FACH Яцек Кухаревич, в случае необоснованного вызова сервисной службы, или же невыполнения пунктов 1 или 2 (каждый начатый час работы специалиста сервисной службы – 70 PLN нетто, транспортные расходы - 1 PLN нетто/км в обе стороны).
4. Разборчивая подпись заявителя подтверждает ознакомление с основными условиями процедуры рассмотрения рекламации.

.....
(разборчивая подпись заявителя рекламации)

.....
(подпись лица, принявшего рекламацию)

Заявляю, что я ознакомился с условиями гарантии, на основании которых подаю рекламацию, а также даю согласие на обработку моих персональных данных для целей процесса рассмотрения рекламации в соответствии с Законом от 29.08.1997 г. «О защите персональных данных» (Закон. вестн. № 133, п. 833).

.....
(разборчивая подпись заявителя рекламации)

Производитель обязуется выполнить гарантийный ремонт в течение 14-дней со дня получения от пользователя письменного уведомления об ущербе на рекламационной форме производителя.

Персональные данные, предоставленные в этой форме, обрабатываются Яцеком Кухаревичем, являющимся субъектом предпринимательской деятельности Metal Fach Jacek Kucharewicz, 16-100 Сокулка, ул. Сикорского 66; ИНН (NIP): 545-100-10-62, телефон +48 85 711 94, в целях исполнения положений, содержащихся в условиях гарантии, в соответствии с „Законом о защите персональных данных“ от 29 августа 1997 г. (сводный текст: Закон. вестник от 2014 г. поз. 1182). Пользователь имеет право просматривать собственные данные, исправлять их, требовать прекратить их обработку или выдвигать возражения относительно обработки данных в случаях, предусмотренных законодательством. Вся корреспонденция, касающаяся обработки персональных данных, следует отправлять по адресу: Metal Fach Jacek Kucharewicz, 16-100 Sokółka, ul. Sikorskiego 66. Предоставление персональных данных является добровольным. В соответствии с „Законом о защите персональных данных“ от 29 августа 1997 г. (сводный текст: Закон. вестник от 2014 г. поз. 1182) информируем, что персональные данные, представленные в этой форме, будут защищены от несанкционированного доступа.

Отчет о первом запуске

(КОПИЯ ДЛЯ ВЛАДЕЛЬЦА)

Для того, чтобы проверить покупку и признать действительность гарантии необходимо в течение 30 дней со дня первого запуска отправить отчет. Эту операцию можно выполнить с помощью:

1. E-mail – со сканом или фотографией отчета во вложении.
2. Письма – в котором необходимо отправить копию отчета для компании Metal-Fach Яцек Кухаревич, адрес компании находится в конце технико-эксплуатационной документации.

Котельная	Соответствует	Не соответствует	Комментарий
Соблюдены условия, содержащиеся в ТЭД в разделе: "12. Требования к котельной и монтажу котла."			
Соблюдены условия, содержащиеся в ТЭД в разделе: "19. Подключение котла к дымоходу".			
Система центрального отопления	Соответствует	Не соответствует	Комментарий
Соблюдены условия, содержащиеся в ТЭД в разделе: "15. Подключение котла к отопительной системе".			
Соблюдены условия, содержащиеся в ТЭД в разделе: "17. Требования к расширительному баку".			
Отсутствует другой источник отопления. Влияет ли он на работу котла, и если да, то как?			
Защита системы от замерзания.			
Подключение котла к электропитанию	Соответствует	Не соответствует	Комментарий
Соблюдены условия, содержащиеся в ТЭД в разделе: "18. Подключение котла к электропитанию".			
Испытание оснастки	Соответствует	Не соответствует	Комментарий
Датчики расположены в соответствующем месте.			
Показания датчиков соответствуют фактическому состоянию.			
Правильное направление вращения вентилятора.			

Открытие откидного клапана вентилятора при использовании силы наддува.			
Правильное направление вращения шнека.			
Запуск котла	Соответствует	Не соответствует	Комментарий
Соблюдена герметичность гидравлического подключения котла к отопительной системе.			
Испытание системы STRAŽAK. (если установлена)			
Проверка подключения подавателя топлива к котлу.			
Засыпка топлива в бункер.			
Проверка подачи угля подавателем.			
Растопка котла в соответствии с разделом "20. Запуск котла".			
Предварительная настройка параметров работы котла.			
Окончательная настройка параметров работы котла.			

Персональные данные, предоставленные в этой форме, обрабатываются Яцеком Кухаревичем, являющимся субъектом предпринимательской деятельности Metal Fach Jacek Kucharewicz, 16-100 Сокулка, ул. Сикорского 66; ИНН (NIP): 545-100-10-62, телефон +48 85 711 94, в целях исполнения положений, содержащихся в условиях гарантии, в соответствии с „Законом о защите персональных данных“ от 29 августа 1997 г. (сводный текст: Закон. вестник от 2014 г. поз. 1182). Пользователь имеет право просматривать собственные данные, исправлять их, требовать прекратить их обработку или выдвигать возражения относительно обработки данных в случаях, предусмотренных законодательством. Всю корреспонденция, касающуюся обработки персональных данных, следует отправлять по адресу: Metal Fach Jacek Kucharewicz, 16-100 Sokółka, ul. Sikorskiego 66. Предоставление персональных данных является добровольным. В соответствии с „Законом о защите персональных данных“ от 29 августа 1997 г. (сводный текст: Закон. вестник от 2014 г. поз. 1182) информируем, что персональные данные, представленные в этой форме, будут защищены от несанкционированного доступа.

Установленные параметры работы котла (раздел "21. Рекомендуемые настройки мощности котла")										
Котел:					Системный пароль:					
Рабочий режим котла:		Требуемая температура:		Гистерезис котла:						
Горелка:										
Топливо:		Поддерж. простой:		Поддерж. работу:		Выбег вентилятора:		Антиблокировка:		Мощность в тестовом режиме:
Подача 100%:		Предварительная подача:		Зажигание:		Вентилятор + запальник:		Испытание огня:		Начальная мощность:
Дожигание:										
Нагнетание:										
Вентилятор 100%:		Вентилятор 80%:		Вентилятор 60%:		Вентилятор 40%:		Вентилятор 20%:		Мощность разжигания:
Мощность поддержки:										
Подтверждение обучения пользователей в области		ДА	НЕ	Комментарий	Дата ввода в эксплуатацию	Название котла		Мощность котла (кВт)	Заводской №	
Инструктаж по безопасной эксплуатации котла для пользователя содержится в разделе "22. Эксплуатируя котел, необходимо помнить"					(ИМЯ И ФАМИЛИЯ СПЕЦИАЛИСТА ПО ТЕХОБСЛУЖИВАНИЮ)		(ИМЯ И ФАМИЛИЯ ВЛАДЕЛЬЦА КОТЛА)	
Инструкция по эксплуатации контроллера котла и настройке процесса горения					(АДРЕС)		(АДРЕС)	
Настройка скорости вентилятора					(ПЕЧАТЬ КОМПАНИИ)		КОНТАКТНЫЙ ТЕЛЕФОН	
Техобслуживание котла. Раздел "23. Чистка и техническое обслуживание котла"						
Необходимое качество топлива. Раздел "11 Топливо"						
Действия в аварийных ситуациях. Раздел "24. Примеры аварий устройства"					(ПОДПИСЬ)		(ПОДПИСЬ)	

Отчет о первом запуске

(КОПИЯ ДЛЯ КОМПАНИИ METAL-FACH ЯЦЕК КУХАРЕВИЧ)

Для того, чтобы проверить покупку и признать действительность гарантии необходимо в течение 30 дней со дня первого запуска отправить отчет. Эту операцию можно выполнить с помощью:

1. E-mail – со сканом или фотографией отчета во вложении.
2. Письма – в котором необходимо отправить копию отчета для компании Metal-Fach Яцек Кухаревич, адрес компании находится в конце технико-эксплуатационной документации.

Котельная	Соответствует	Не соответствует	Комментарий
Соблюдены условия, содержащиеся в ТЭД в разделе: "12. Требования к котельной и монтажу котла."			
Соблюдены условия, содержащиеся в ТЭД в разделе: "19. Подключение котла к дымоходу".			
Система центрального отопления	Соответствует	Не соответствует	Комментарий
Соблюдены условия, содержащиеся в ТЭД в разделе: "15. Подключение котла к отопительной системе".			
Соблюдены условия, содержащиеся в ТЭД в разделе: "17. Требования к расширительному баку".			
Отсутствует другой источник отопления. Влияет ли он на работу котла, и если да, то как?			
Защита системы от замерзания.			
Подключение котла к электропитанию	Соответствует	Не соответствует	Комментарий
Соблюдены условия, содержащиеся в ТЭД в разделе: "18. Подключение котла к электропитанию".			
Испытание оснастки	Соответствует	Не соответствует	Комментарий
Датчики расположены в соответствующем месте.			
Показания датчиков соответствуют фактическому состоянию.			
Правильное направление вращения вентилятора.			

Открытие откидного клапана вентилятора при использовании силы наддува.			
Правильное направление вращения шнека.			
Запуск котла	Соответствует	Не соответствует	Комментарий
Соблюдена герметичность гидравлического подключения котла к отопительной системе.			
Испытание системы STRAŽAK. (если установлена)			
Проверка подключения подавателя топлива к котлу.			
Засыпка топлива в бункер.			
Проверка подачи угля подавателем.			
Растопка котла в соответствии с разделом "20. Запуск котла".			
Предварительная настройка параметров работы котла.			
Окончательная настройка параметров работы котла.			

Персональные данные, предоставленные в этой форме, обрабатываются Яцеком Кухаревичем, являющимся субъектом предпринимательской деятельности Metal Fach Jacek Kucharewicz, 16-100 Сокулка, ул. Сикорского 66; ИНН (NIP): 545-100-10-62, телефон +48 85 711 94, в целях исполнения положений, содержащихся в условиях гарантии, в соответствии с „Законом о защите персональных данных“ от 29 августа 1997 г. (сводный текст: Закон. вестник от 2014 г. поз. 1182). Пользователь имеет право просматривать собственные данные, исправлять их, требовать прекратить их обработку или выдвигать возражения относительно обработки данных в случаях, предусмотренных законодательством. Всю корреспонденция, касающуюся обработки персональных данных, следует отправлять по адресу: Metal Fach Jacek Kucharewicz, 16-100 Sokółka, ul. Sikorskiego 66. Предоставление персональных данных является добровольным. В соответствии с „Законом о защите персональных данных“ от 29 августа 1997 г. (сводный текст: Закон. вестник от 2014 г. поз. 1182) информируем, что персональные данные, представленные в этой форме, будут защищены от несанкционированного доступа.

Установленные параметры работы котла (раздел "21. Рекомендуемые настройки мощности котла")										
Котел:					Системный пароль:					
Рабочий режим котла:		Требуемая температура:		Гистерезис котла:						
Горелка:										
Топливо:		Поддерж. простой:		Поддерж. работу:		Выбег вентилятора:		Антиблокировка:		Мощность в тестовом режиме:
Подача 100%:		Предварительная подача:		Зажигание:		Вентилятор + запальник:		Испытание огня:		Начальная мощность:
Дожигание:										
Нагнетание:										
Вентилятор 100%:		Вентилятор 80%:		Вентилятор 60%:		Вентилятор 40%:		Вентилятор 20%:		Мощность разжигания:
Мощность поддержки:										
Подтверждение обучения пользователей в области		ДА	НЕ	Комментарий	Дата ввода в эксплуатацию	Название котла	Мощность котла (кВт)	Заводской №		
Инструктаж по безопасной эксплуатации котла для пользователя содержится в разделе "22. Эксплуатируя котел, необходимо помнить"				 (ИМЯ И ФАМИЛИЯ СПЕЦИАЛИСТА ПО ТЕХОБСЛУЖИВАНИЮ) (АДРЕС) (ПЕЧАТЬ КОМПАНИИ) (ПОДПИСЬ) (ИМЯ И ФАМИЛИЯ ВЛАДЕЛЬЦА КОТЛА) (АДРЕС) КОНТАКТНЫЙ ТЕЛЕФОН (ПОДПИСЬ)				
Инструкция по эксплуатации контроллера котла и настройке процесса горения										
Настройка скорости вентилятора										
Техобслуживание котла. Раздел "23. Чистка и техническое обслуживание котла"										
Необходимое качество топлива. Раздел "11 Топливо"										
Действия в аварийных ситуациях. Раздел "24. Примеры аварий устройства"										



МЕТАЛ-ФАШ

ОТОПИТЕЛЬНАЯ ТЕХНИКА

МЕТАЛ-ФАШ ЯЦЕК КУХАРЕВИЧ
ул. СИКОРСКОГО 66, 16-100, СОКУЛКА
ТЕЛ. +48 85 711 94 54
WWW.METALFACH.COM.PL

СЕРВИСНЫЙ ТЕЛЕФОН



ПЕРЕЗВОНИ

+48 663 453 222



НАПИШИ

p.czepiel@metalfach.com.pl